



# Zebra<sup>®</sup> GC420d<sup>™</sup>

Stolni termalni pisač

## Korisnički vodič





©2012 ZIH Corp. GC420, GC420d, ZBI, ZBI 2.0, ZBI-Developer, Uni-Ribbon, ZebraDesigner, ZebraNet, EPL, EPL2, ZPL, ZPL II, OpenACCESS i svi nazivi proizvoda i brojevi zaštitni su znakovi tvrtke Zebra, a Zebra, grafika Zebrine glave, ZPL, ZPL II, Element Energy Equalizer circuit, E3 Circuitand, i ZebraNet registrirani su zaštitni znakovi tvrtke ZIH Corp. Sva prava zadržana. Svi ostali zaštitni znakovi pripadaju odgovarajućim vlasnicima.

Ovaj proizvod možda sadrži ZPL®, ZPL II® i ZebraLink™ programe; Element Energy Equalizer™ Circuit; E3® i Monotype Imaging fontove. Software © ZIH Corp. Sva prava pridržana globalno.

Sva prava pridržana globalno. Monotype®, Intellifont® i UFST® zaštitni su znakovi tvrtke Monotype Imaging, Inc. registrirane u Uredu za patente i zaštitne znakove Sjedinjenih Država i mogu biti registrirani u određenim zakonodavstvima.

CG Triumvirate zaštitni je znak tvrtke Monotype Imaging, Inc. i može biti registriran u određenim zakonodavstvima.

TrueType® je zaštitni znak tvrtke Apple Computer, Inc. registrirane u Uredu za patente i zaštitne znakove Sjedinjenih Država i mogu biti registrirani u određenim zakonodavstvima.

## **Izjava o pravima vlasništva**

Ovaj priručnik sadrži informacije o pravima vlasništva tvrtke Zebra Technologies Corporation i njenih podružnica ("Zebra Technologies"). Namijenjen je samo za upotrebu i informiranje stranaka koje upravljaju i održavaju ovdje opisanu opremu. Te informacije o pravima vlasništva ne se smiju koristiti, reproducirati ni odati drugim strankama zbog nijedne druge svrhe bez izričitog pismenog pristanka tvrtke Zebra Technologies.

## **Poboljšavanja uređaja**

Neprestano poboljšavanje uređaja politika je tvrtke Zebra Technologies. Sve specifikacije i dizajn mogu se promijeniti bez obavijesti.

## **Odricanje od odgovornosti**

Tvrtka Zebra Technologies poduzima korake kako bi osigurala da objavljene tehničke specifikacije i priručnici budu točni; no pogreške se događaju. Tvrtka Zebra Technologies zadržava pravo da popravi svaku takvu pogrešku i odriče se odgovornosti koja iz toga proizlazi.

## **Ograničenje odgovornosti**

Ni Zebra Technologies ni jedna druga stranka uključena u kreiranje, produkciju ili dostavu pripadajućih proizvoda (uključujući hardver i softver) ni u kojem slučaju neće biti odgovorni ni za kakva oštećenja (uključujući bez ograničenja, posljednu štetu koja uključuje gubitak posla ili dobiti, prekidanje poslovanja ili gubitak poslovnih informacija) koja mogu nastati uslijed upotrebe, rezultata upotrebe, nemogućnosti upotrebe proizvoda, čak i ako je tvrtka Zebra Technologies upozorena na takva oštećenja. Neka zakonodavstva ne dopuštaju isključivanje ili ograničenje odgovornosti za slučajne ili posljedne štete, pa se gore nabrojena ograničenja ili isključenja možda ne odnose na vas.

## **Kanadska DOC izjava o suglasnosti**

Klasa B digitalnih uređaja suglasna je s kanadskim ICES-003.  
Cet appareil numérique de la classe B est conforme à la norme NMB-003 du Canada.

## FCC izjava o suglasnosti

Ovaj je uređaj u skladu s pravilima Članka 15. Operacije su podređene sljedećim uvjetima:

1. Ovaj uređaj ne smije uzrokovati štetne smetnje, i
2. Ovaj uređaj mora prihvatiti sve zaprimljene smetnje, uključujući smetnje koje mogu uzrokovati neželjene radnje.

Ova je oprema testirana i ustanovljeno je da je u skladu s ograničenjima Klase B digitalnih uređaja i u skladu s Člankom 15 FCC pravila. Ova ograničenja osmišljena su da pruže zaštitu od štetnog međudjelovanja koje može nastati kada se uređaj koristi u stambenom području. Ova oprema stvara, upotrebljava i može emitirati radio frekvencijsku energiju i ako nije instalirana i ne rabi se u skladu s priručnicima za uporabu uređaja, može uzrokovati štetne smetnje u radijskoj komunikaciji. U svakom slučaju nema jamstva da se kod pojedinih instaliranja neće pojaviti smetnje. Ako ova oprema uzrokuje smetnje u radijskom ili televizijskom prijemu, korisnik može poduzeti sljedeće mjere:

- Okrenuti ili premjestiti antenu.
- Udaljiti opremu od prijemnika.
- Uključiti opremu u utičnicu strujnog kruga u koji nije uključen prijemnik.
- Savjetovati se s prodavačem ili iskusnim tehničarom za radijske frekvencije.

Korisnik se upozorava da bilo koje promjene ili modifikacije koje nije izričito odobrila tvrtka Zebra Technologies mogle umanjiti korisnikovu mjerodavnost za uporabu opreme. Kako bi se osigurala sukladnost, ovaj se pisač mora upotrebljavati zajedno s potpuno oklopljenim komunikacijskim kabelima.



## B급 기기

이 기기는 가정용(B급) 전자파적합기기로서 주로 가정에서 사용하는 것을 목적으로 하며, 모든 지역에서 사용할 수 있습니다.

## Zaštita okoliša



Nemojte odlagati ovaj uređaj na mjesta s nesortiranim komunalnim otpadom. Ovaj se uređaj može reciklirati i treba ga reciklirati u skladu s vašim lokalnim standardima.

Za detaljnije informacije posjetite naše web mjesto na:

**Web adresa:** [www.zebra.com/environment](http://www.zebra.com/environment)



---

# O ovom dokumentu

Ovaj odjeljak pruža vam kontaktne informacije, organizaciju i strukturu dokumenta te dokumente s dodatnim informacijama.

## Sadržaj

Tko bi se trebao služiti ovim dokumentom . . . . .	vi
Kako je organiziran ovaj dokument . . . . .	vi
Kontakti . . . . .	vii
Konvencije dokumenta. . . . .	viii

## Tko bi se trebao služiti ovim dokumentom

Ovaj Korisnički vodič namijenjen je svim osobama koje će rukovati ili otklanjati probleme s pisačem.

## Kako je organiziran ovaj dokument

Ovaj Korisnički vodič organiziran je kao što slijedi:

Odjeljak	Opis
<i>Uvod na stranici 1</i>	Ovaj odjeljak opisuje sadržaj pakiranja te pruža uvid nad značajkama pisača. Ovaj odjeljak donosi postupke koji opisuju procese otvaranja i zatvaranja pisača i prijavljivanja svih problema.
<i>Početak na stranici 9</i>	Ovaj odjeljak opisuje kako prvi put upotrijebiti vaš printer i korištenje uobičajenih operativnih postupaka za umetanje medija.
<i>Operacije ispisivanja na stranici 25</i>	Ovaj je odjeljak posvećen rukovanju medijima i ispisivanju, podršci fontova i jezika te podešavanju manje uobičajenih konfiguracija pisača.
<i>Opcije pisača na stranici 39</i>	Ovaj odjeljak donosi i ukratko opisuje uobičajene opcije pisača te vam objašnjava kako početi upotrebljavati ili konfigurirati opcije vašeg pisača i dodatne opreme.
<i>Održavanje na stranici 47</i>	Ovaj odjeljak opisuje procese rutinskog čišćenja i održavanja.
<i>Otklanjanje problema na stranici 59</i>	Ovaj odjeljak pruža informacije o prijavljivanju grešaka pisača koje će vam možda trebati kod otklanjanja problema. Uključena su razna dijagnostička ispitivanja.
<i>Dodatak: Ožičenje sučelja na stranici 73</i>	Ovaj odjeljak pruža dodatne informacije o sučelju i prikaze ožičenja za pomoć pri integraciji sustava pisača i glavnog računala (obično osobno računalo).
<i>Dodatak: Dimenzije na stranici 77</i>	Ovaj odjeljak pruža vanjske dimenzije standardnog pisača i pisača s opcijama.
<i>Dodatak: ZPL konfiguracija na stranici 81</i>	Ovaj se odjeljak kratko osvrće na konfiguraciju pisača te uključuje križnu referencu na ZPL konfiguracijske naredbe pisača.

## Kontakti

Tehnička podrška putem interneta dostupna je 24 sata dnevno, 365 dana u godini.

**Web stranica:** [www.zebra.com](http://www.zebra.com)

**Pošaljite e-poštu tehničkoj knjižnici:**

- **Adresa e-pošte:** [emb@zebra.com](mailto:emb@zebra.com)
- **Redak predmeta:** Popis e-pošte

**Baza podataka za samostalno posluživanje:** [www.zebra.com/knowledgebase](http://www.zebra.com/knowledgebase)

**Internetsko registriranje slučaja:** [www.zebra.com/techrequest](http://www.zebra.com/techrequest)

Koji vam je odjel potreban?	Sjeverna i Južna Amerika	Europa, Afrika, Bliski Istok, Indija	Azija i Pacifik
<b>Regionalna sjedišta</b>	Zebra Technologies International, LLC 333 Corporate Woods Parkway Vernon Hills, IL 60061-3109 U.S.A. T: +1 847 793 2600 Toll-free +1 800 423 0422 F: +1 847 913 8766	Zebra Technologies Europe Limited Dukes Meadow Millboard Road Bourne End Buckinghamshire, SL8 5XF United Kingdom T: +44 (0) 1628 556000 F: +44 (0) 1628 556001	Zebra Technologies Asia Pacific Pte. Ltd. 120 Robinson Road #06-01 Parakou Building Singapore 068913 T: + 65 6858 0722 F: +65 6885 0838
<b>Tehnička podrška</b> Za informacije vezane za rad Zebra opreme i softvera, nazovite vašeg distributera. Kontaktirajte nas za dodatnu pomoć. <i>Pripremite vaš model i serijski broj.</i>	T: +1 877 ASK ZEBRA (275 9327) F: +1 847 913 2578 Hardver: <a href="mailto:ts1@zebra.com">ts1@zebra.com</a> Softver: <a href="mailto:ts3@zebra.com">ts3@zebra.com</a>	T: +44 (0) 1628 556039 F: +44 (0) 1628 556003 E: <a href="mailto:Tseurope@zebra.com">Tseurope@zebra.com</a>	T: +65 6858 0722 F: +65 6885 0838 E: Kina: <a href="mailto:tschina@zebra.com">tschina@zebra.com</a> Sva ostala područja: <a href="mailto:tsasiapacific@zebra.com">tsasiapacific@zebra.com</a>
<b>Odio za servisiranje i popravke</b> Za servisiranje i popravak vraćenih uređaja.	T: +1 877 ASK ZEBRA (275 9327) F: +1 847 821 1797 E: <a href="mailto:repair@zebra.com">repair@zebra.com</a> Kako biste zatražili popravak u SAD-u, posjetite <a href="http://www.zebra.com/repair">www.zebra.com/repair</a> .	T: +44 (0) 1772 693069 F: +44 (0) 1772 693046 Novi zahtjevi: <a href="mailto:ukrma@zebra.com">ukrma@zebra.com</a> Ažuriranje statusa: <a href="mailto:repairupdate@zebra.com">repairupdate@zebra.com</a>	T: +65 6858 0722 F: +65 6885 0838 E: Kina: <a href="mailto:tschina@zebra.com">tschina@zebra.com</a> Sva ostala područja: <a href="mailto:tsasiapacific@zebra.com">tsasiapacific@zebra.com</a>
<b>Odjel za tehničko osposobljavanje</b> Za tečajeve osposobljavanja za Zebra uređaje.	T: +1 847 793 6868 T: +1 847 793 6864 F: +1 847 913 2578 E: <a href="mailto:ttamerica@zebra.com">ttamerica@zebra.com</a>	T: +44 (0) 1628 556000 F: +44 (0) 1628 556001 E: <a href="mailto:Eurtraining@zebra.com">Eurtraining@zebra.com</a>	T: + 65 6858 0722 F: +65 6885 0838 E: Kina: <a href="mailto:tschina@zebra.com">tschina@zebra.com</a> Sva ostala područja: <a href="mailto:tsasiapacific@zebra.com">tsasiapacific@zebra.com</a>
<b>Odjel za upite</b> Za popratnu literaturu uređaja i informacije o distributeru i prodavaču.	T: +1 877 ASK ZEBRA (275 9327) E: <a href="mailto:inquiry4@zebra.com">inquiry4@zebra.com</a>	T: +44 (0) 1628 556037 F: +44 (0) 1628 556005 E: <a href="mailto:mseurope@zebra.com">mseurope@zebra.com</a>	E: Kina: <a href="mailto:GCmarketing@zebra.com">GCmarketing@zebra.com</a> Sva ostala područja: <a href="mailto:APACChannelmarketing@zebra.com">APACChannelmarketing@zebra.com</a>
<b>Odjel za rad s kupcima (USA)</b> <b>Odjel za rad s kupcima (UK)</b> Za pisaače, dijelove, medije i vrpce nazovite vašeg distributera ili nam se obratite.	T: +1 877 ASK ZEBRA (275 9327) E: <a href="mailto:clientcare@zebra.com">clientcare@zebra.com</a>	T: +44 (0) 1628 556032 F: +44 (0) 1628 556001 E: <a href="mailto:cseurope@zebra.com">cseurope@zebra.com</a>	T: +65 6858 0722 F: +65 6885 0836 E: Kina: <a href="mailto:order-csr@zebra.com">order-csr@zebra.com</a> Sva ostala područja: <a href="mailto:csasiapacific@zebra.com">csasiapacific@zebra.com</a>
<b>Ključ:</b>	T: Telefon F: Telefaks E: E-pošta		

## Konvencije dokumenta

U dokumentu se rabe sljedeće konvencije kako bi se prenijele određene informacije.

**Zamjenska boja**(samo na internetu) Križne reference sadrže poveznice za druge odjeljke u ovom vodiču. Ako gledate ovaj vodič na internetu u **.pdf** formatu, možete kliknuti na križnu referencu ([plavi tekst](#)) kako biste prešli izravno na njegovu lokaciju.

**Primjeri naredbenih nizova**Primjeri naredbenih nizova navode se u Courier New fontu. Na primjer, upišite `ZTools` kako biste došli do skripti nakon instalacije u direktoriju `bin`.

**Datoteke i direktoriji**Nazivi datoteka i direktorija navode se u Courier New fontu. Na primjer, datoteka `Zebra<broj verzije>.tar` i direktorij `/root`.

### Upotrijebljene ikone



---

**Oprez** • Upozorava vas na mogućnost pojave statičkog elektriciteta.

---



---

**Oprez** • Upozorava vas na postojanje opasnosti od električnog udara.

---



---

**Oprez** • Upozorava vas na situaciju u kojoj visoka temperatura može izazvati opekline.

---



---

**Oprez** • Savjetuje vas da postupite ili ne postupite na određen način jer biste se u suprotnom mogli ozlijediti.

---

---

**Oprez** • (Nema ikone) Savjetuje vas da postupite ili ne postupite na određen način jer biste mogli oštetiti opremu.

---



**Važno** • Nudi vam informaciju koja je neophodna za izvršavanje zadatka.



**Napomena** • Upućuje na neutralnu ili pozitivnu informaciju koja naglašava ili dopunjava važne dijelove teksta.



**Primjer** • Pruža primjer, često i scenarij za pojašnjavanje dijela teksta.



---

# Sadržaj



<b>O ovom dokumentu</b> .....	<b>v</b>
Tko bi se trebao služiti ovim dokumentom .....	vi
Kako je organiziran ovaj dokument .....	vi
Kontakti .....	vii
Konvencije dokumenta .....	viii
<b>• Sadržaj</b> .....	<b>ix</b>
<b>1 • Uvod</b> .....	<b>1</b>
GC420d™ Termalni pisači .....	2
Što je u kutiji? .....	3
Otpakirajte i pregledajte pisač. ....	3
Vaš pisač .....	4
Značajke pisača .....	5
Upravljanje .....	6
<b>2 • Početak</b> .....	<b>9</b>
Uključivanje napajanja .....	10
Ulaganje medija u roli .....	11
Priprema medija .....	11
Stavljanje role u odjeljak za medij .....	12
Ispis probne (konfiguracija pisača) naljepnice .....	15
Unaprijed instalirani Windows® upravljački programi pisača .....	16
Priključivanje pisača na računalo .....	18
Zahtjevi za kabel sučelja .....	18
Nakon povezivanja vašeg pisača .....	23

<b>3 • Operacije ispisivanja</b> .....	<b>25</b>
Određivanje konfiguracije pisača .....	26
Dugotrajna neaktivnost ili spremanje pisača .....	26
Termalno ispisivanje .....	26
Načini ispisivanja .....	27
Vrste medija za ispisivanje .....	27
Određivanje vrsta termalnih medija .....	29
Zamjena potrošnog materijala .....	29
Podešavanje širine ispisivanja .....	30
Podešavanje kvalitete ispisivanja .....	30
Detektiranje medija .....	31
Ispisivanje beskonačnog papira .....	32
Ispisivanje s vanjskom rolom medija .....	34
Fontovi i vaš pisač .....	35
Lokalizacija pisača pomoću kodnih stranica .....	35
Identifikacija fontova u vašem pisaču .....	36
Samostalno ispisivanje .....	37
Slanje datoteka pisaču .....	38
Mjerač rada pisača .....	38
EPL linijski način rada .....	38
<b>4 • Opcije pisača</b> .....	<b>39</b>
Opcija dispenzera naljepnica .....	40
Zebra® KDU — dodatna oprema pisača .....	43
KDU Plus™ — dodatna oprema pisača .....	44
ZBI 2.0™ — Zebra osnovni tumač .....	45
<b>5 • Održavanje</b> .....	<b>47</b>
Čišćenje .....	48
Čišćenje glave pisača .....	49
Razmatranja putanje medija .....	50
Čišćenje i zamjena tiskarskog valjka .....	52
Ostala održavanja pisača .....	53
Zamjena glave pisača .....	54
<b>6 • Otklanjanje problema</b> .....	<b>59</b>
Opisi lampice statusa .....	60
Rješenja pogrešaka dojavljenih lampicom statusa .....	61
Problemi s kvalitetom ispisa .....	63
Ručna kalibracija .....	66
Testovi za otklanjanje problema .....	67
Ispis konfiguracijske naljepnice .....	67
Ponovna kalibracija .....	67

Poništavanje na tvorničke zadane vrijednosti .....	68
Dijagnostika komunikacija .....	68
Načini rada tipke za uvlačenje .....	70
<b>A • Dodatak: Ožičenje sučelja .....</b>	<b>73</b>
Sučelje Univerzalna serijska sabirnica (USB) .....	74
Paralelno sučelje .....	75
Serijsko sučelje .....	76
<b>B • Dodatak: Dimenzije .....</b>	<b>77</b>
Vanjske dimenzije GK pisača .....	78
<b>C • Dodatak: ZPL konfiguracija .....</b>	<b>81</b>
Upravljanje konfiguracijom pisača pomoću ZPL programiranja .....	82
Križna referenca ZPL statusa konfiguracije i naredbi .....	83
Rukovanje memorijom pisača i pripadajuća izvješća o statusu .....	86
ZPL programiranje za upravljanje memorijom .....	86



**Napomene •** \_\_\_\_\_  
\_\_\_\_\_  
\_\_\_\_\_  
\_\_\_\_\_  
\_\_\_\_\_  
\_\_\_\_\_  
\_\_\_\_\_  
\_\_\_\_\_  
\_\_\_\_\_  
\_\_\_\_\_



---

# Uvod

Ovaj odjeljak opisuje sadržaj pakiranja te pruža uvid nad značajkama pisača. To uključuje opisivanje procesa otvaranja i zatvaranja pisača i prijavljivanja svih problema.

## Sadržaj

GC420d™ Termalni pisači . . . . .	2
Što je u kutiji? . . . . .	3
Otpakirajte i pregledajte pisač. . . . .	3
Vaš pisač . . . . .	4
Značajke pisača . . . . .	5
Upravljanje . . . . .	6

## GC420d™ Termalni pisači

Model Zebra® GC420d™ nudi najbolje od stolnih termalnih pisača. GC420d™ pisač nudi izravno termalno ispisivanje pri brzini do 4 ips (inča po sekundi) i 203 dpi (točkica po inču) gustoće ispisa. GGC420d™ podržava i ZPL™ i EPL™ Zebra programske jezike te velik broj značajki i opcija.

Značajke pisača GC420:

- Automatska detekcija jezika pisača i prebacivanje između ZPL i EPL programiranja i formata oznaka.
- OpenAccess™ dizajn za pojednostavljeno pokretanje medija.
- Kontrole operatora i medijski vodiči u bojama.
- Zebra™ Global Printing Solution - podržava kodiranje Microsoft Windows tipkovnice (i ANSI), Unicode UTF-8 i UTF 16 (Unicode Transformation Formats), XML, ASCII (7 i 8 bitni koji se upotrebljava u starijim programima i sustavima) osnovno jednobajtno i dvobajtno kodiranje, heksadekadsko kodiranje i prilagođene mape znakova (stvaranje DAT tablice, povezivanje fontova i premještanje znakova).
- Poboľšane performanse pisača: veća brzina ispisivanja i 32-bitni procesor.
- Kompletna skupina besplatnih softverskih aplikacija i upravljački programa za podešavanje postavki pisača, dizajniranje i ispis oznaka i računa, izrade stanja pisača, uvoz grafike i fontova, slanje programskih uputa, ažuriranje opreme i preuzimanje datoteka. Klonirajte postavke pisača i pošaljite grafiku, datoteke, fontove i opremu (ažuriranja) na jedan ili više Zebra® pisača sa ZebraNet™ Bridge povezanih Ethernet mrežom ili lokalno.
- Obavijesti o održavanju su omogućene i korisnik ih može podešavati.
- GC420 modeli direktnog termalnog pisača također uključuju potporu za Line Mode ispis za potporu EPL1 aplikaciju za ispisivanje koja se temelji na starijim programima.

GC420 pisači nude sljedeće osnovne opcije pisača:

- Stavljanje oznaka (naljepnica).
- Zebra® ZBI 2.0™ (Zebra BASIC Interpreter) programski jezik. ZBI™ vam omogućava da napravite prilagođene operacije ispisa koje mogu automatizirati procese, upotrebljavati vanjske uređaje (npr. čitače, mjerila, tipkovnice, Zebra® KDU ili KDU Plus™, itd.), sve to bez spajanja s osobnim računalom ili internetom.

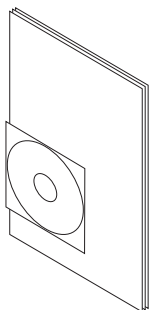
Ovaj korisnički vodič donosi sve upute koje su vam potrebne za svakodnevno rukovanje pisačem. Za kreiranje formata naljepnica pogledajte vaše programske vodiče ili aplikacije za dizajniranje naljepnica poput ZebraDesigner™.

Vaš pisač, kada spojen s računalom, funkcionira kao kompletan sustav za ispis naljepnica i oznaka.

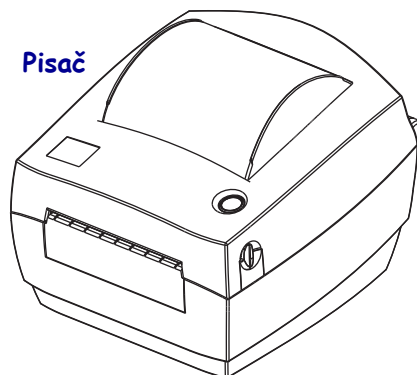
**Napomena** • Mnoge se postavke pisača također mogu kontrolirati pomoću upravljačkog programa pisača u softveru za dizajn naljepnica. Za detaljnije informacije pogledajte dokumentaciju softvera.

## Što je u kutiji?

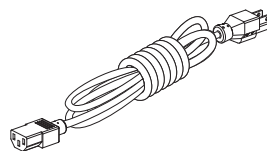
Sačuvajte karton i sav parkirni materijal u slučaju spremanja ili premještanja pisača. Nakon raspakiranja provjerite jesu li svi dijelovi na broju. Slijedite postupak pregledavanja pisača kako biste se upoznali s njegovim dijelovima tako da možete slijediti upute iz ovog priručnika.



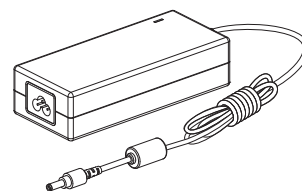
Dokumentacija  
i softver



Pisač



Kabel napajanja  
razlikuje se ovisno o mjestu ili regiji



Napajanje

## Otpakirajte i pregledajte pisač.

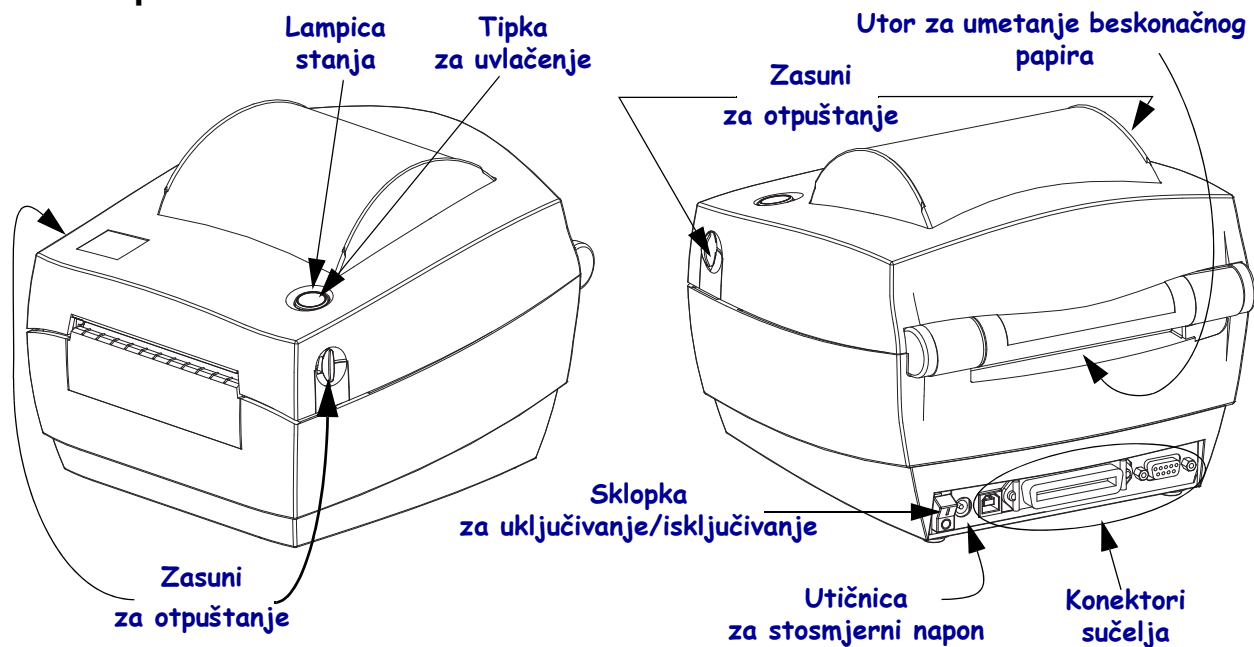
Kad preuzmete pisač, odmah ga otpakirajte i pregledajte ima li oštećenja nastalih u prijevozu.

- Sačuvajte sav materijal pakiranja.
- Provjerite sve vanjske površine ima li na njima oštećenja.
- Otvorite pisač i pogledajte jesu li oštećene komponente odjeljka za medije.

Ako pregledom otkrijete oštećenja nastala u prijevozu:

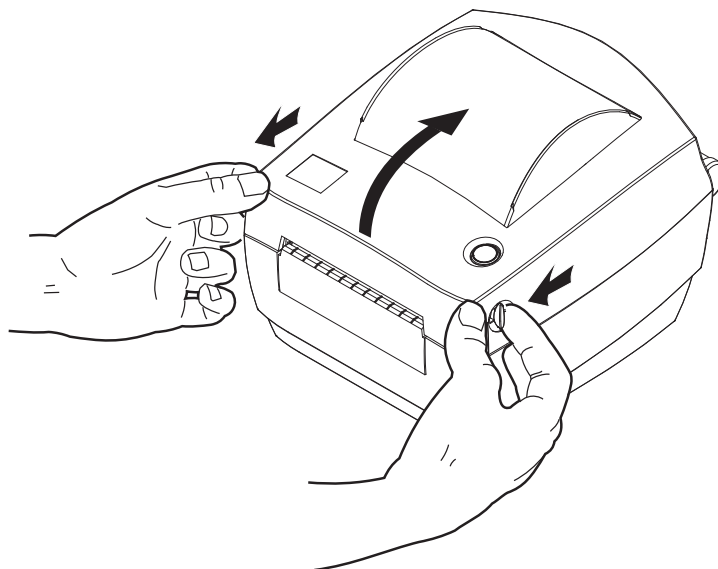
- Odmah izvijestite tvrtku koja vam je dostavila paket i sastavite izvješće o oštećenju. Zebra Technologies Corporation nije odgovorna za bilo kakvu štetu nastalu na pisaču tijekom isporuke te u jamstvenom listu nije zajamčeno pokrivanje troškova popravka tih šteta.
- Čuvajte svu ambalažu za pregled koji će izvršiti tvrtka koja vam je dostavila paket.
- Obavijestite vašeg ovlaštenog Zebra® trgovca.

## Vaš pisač



## Otvaranje pisača

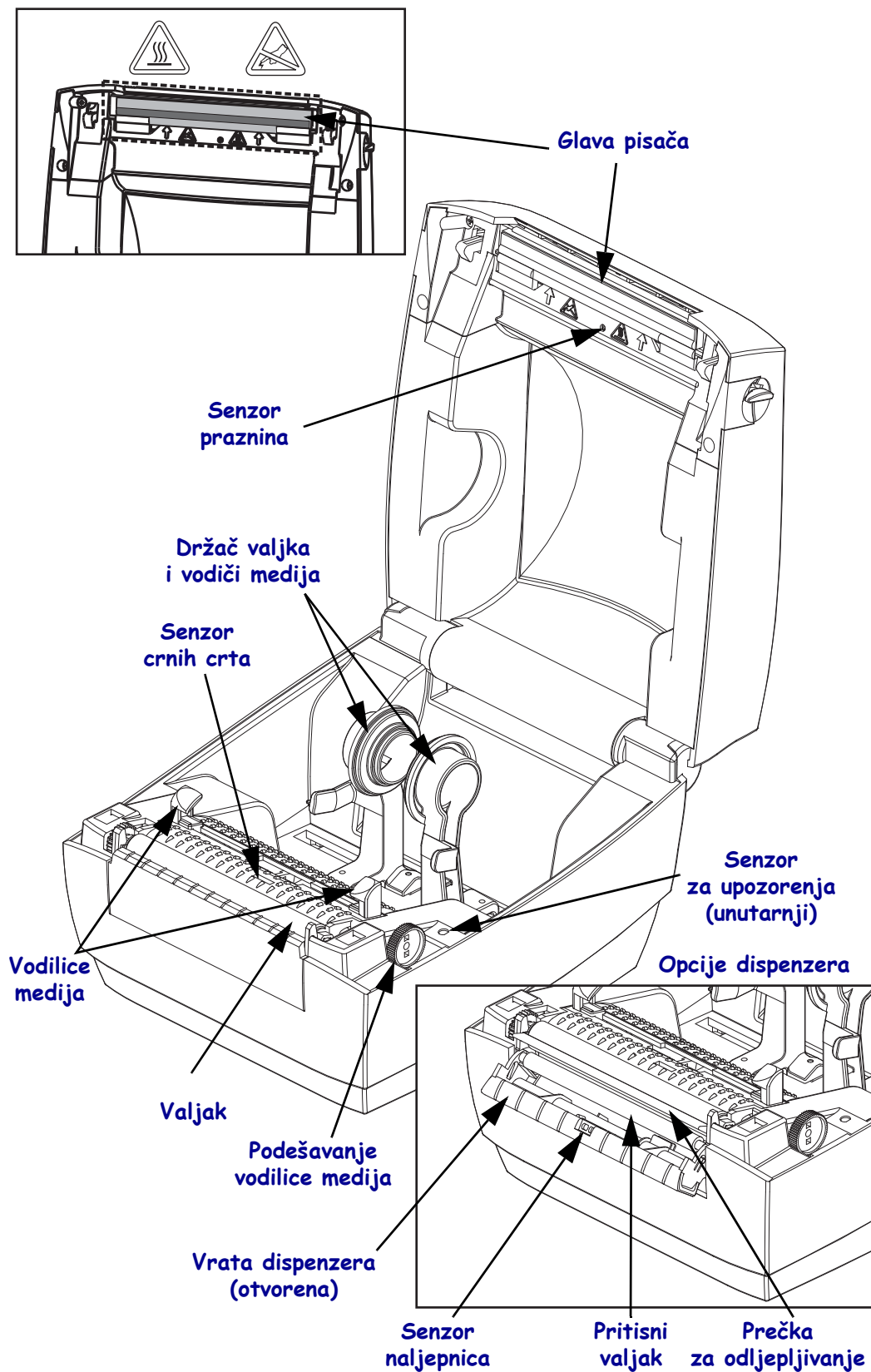
Kako biste pristupili odjeljku za medije, morate otvoriti pisač. Povucite zasune za otpuštanje prema sebi i podignite poklopac. Provjerite ima li odjeljku za medije otpuštenih ili oštećenih dijelova.



**Opresz** • Pražnjenje elektrostatičke energije koja se akumulira na površini ljudskog tijela ili na drugim površinama može oštetiti ili uništiti glavu pisača ili druge komponente koje se upotrebljavaju u ovom uređaju. U radu s glavom pisača ili drugim elektronskim komponentama koje se nalaze ispod gornjeg poklopca morate se pridržavati sigurnosnih procedura.



## Značajke pisača



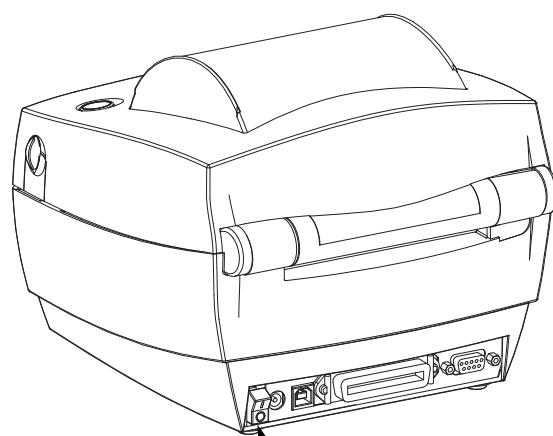
## Upravljanje

### Sklopka za uključivanje/isključivanje

Pritisnite *gore* za **uključivanje** i *dolje* za **isključivanje** pisača.



**Oprez** • Nemojte isključivati napajanje pisača prije priključivanja ili iskapčanja kabela za komunikaciju za kabela napajanje.

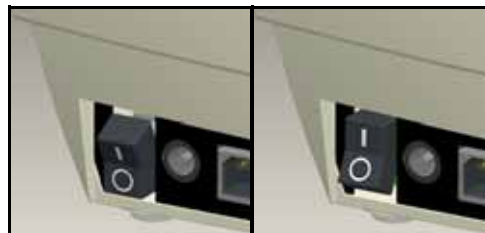


Sklopka za uključivanje/isključivanje

Sklopka  
za uključivanje/isključivanje

Napajanje  
isključeno

Napajanje  
uključeno

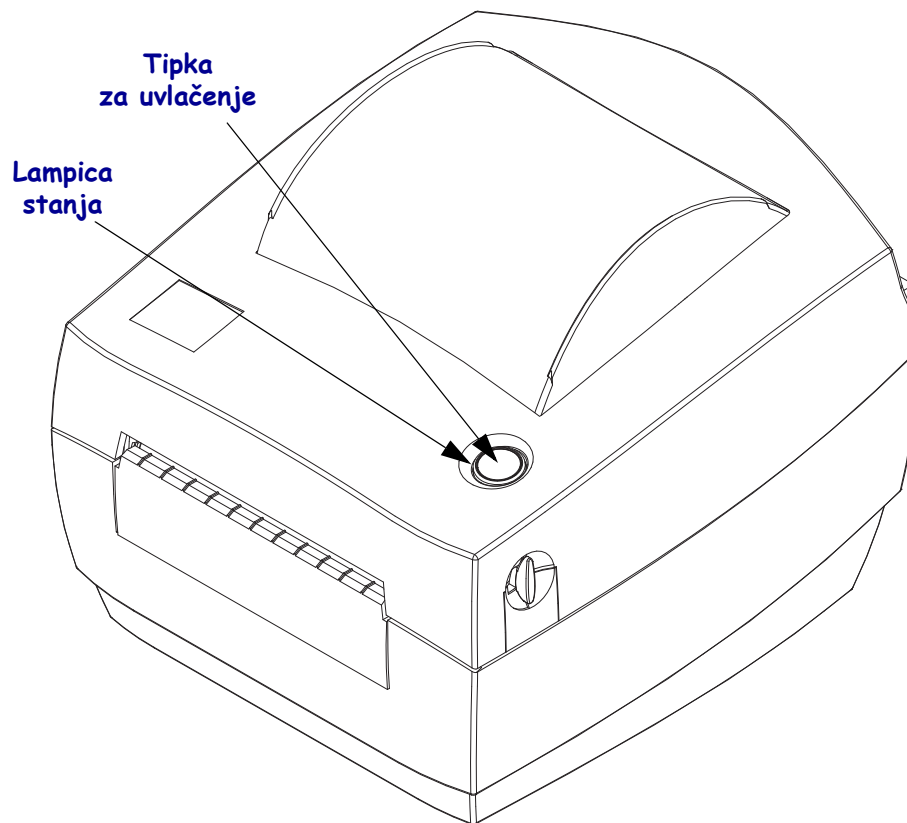


### Tipka za uvlačenje

- Pritisnite jednom tipku za uvlačenje i pisač će uvući jednu praznu naljepnicu.
- Pritisnite tipku za uvlačenje i pisač će izaći iz stanja "mirovanja". Pisač je ušao u stanje mirovanja ili programskom komandom ili pogreškom. Pogledajte *Što vam lampica statusa govori* na stranici 60 u poglavlju Rješavanje problema.
- Koristite tipku za uvlačenje za podešavanje postavki i stanje pisača (pogledajte *Načini rada tipke za uvlačenje* na stranici 70 u poglavlju Rješavanje problema).

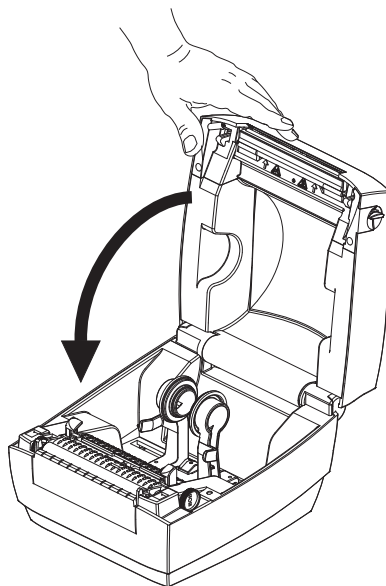
## Lampica stanja

Smještena na vrhu kućišta pokraj tipke za uvlačenje, lampica stanja funkcionira kao indikator operacija pisača (pogledajte *Opisi lampice statusa na stranici 60*).

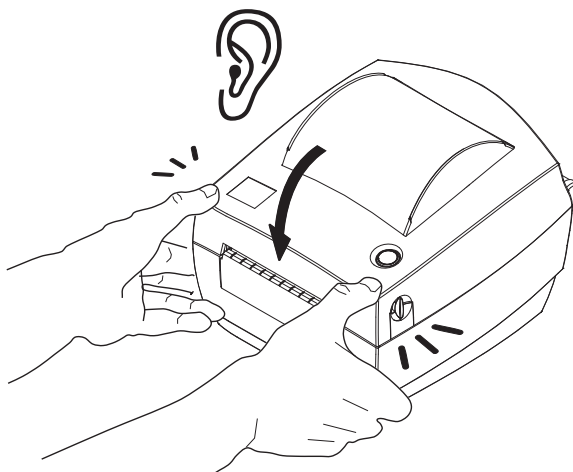


## Zatvaranje pisača

1. Spustite gornji poklopac



2. Pritisnite prema dolje dok poklopac ne škljocne.





---

# Početak

Ovaj odjeljak opisuje kako prvi put upotrijebiti vaš printer i korištenje uobičajenih operativnih postupaka za umetanje medija.

## Sadržaj

Uključivanje napajanja . . . . .	10
Ulaganje medija u roli. . . . .	11
Ispis probne (konfiguracija pisača) naljepnice . . . . .	15
Unaprijed instalirani Windows® upravljački programi pisača . . . . .	16
Priključivanje pisača na računalo . . . . .	18
Nakon povezivanja vašeg pisača. . . . .	23

## Uključivanje napajanja

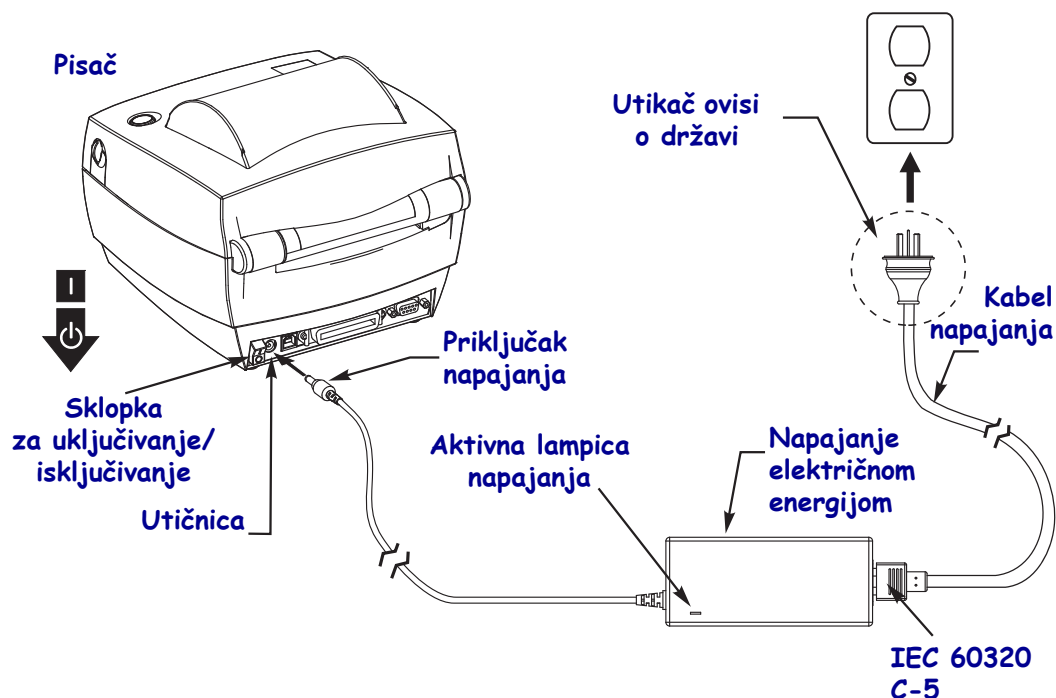


**Važno** • Namjestite pisač tako da možete lako rukovati kablom napajanja. Kako biste se uvjerali da pisač nije spojen na napajanje, odvojite kabl napajanja od izvora napajanja ili električne utičnice.



**Opres** • Nikada nemojte raditi s pisačem ili električnim instalacijama na područjima gdje se mogu smočiti. Moglo bi doći do ozbiljnih ozljeda.

1. Provjerite je li sklopka napajanja pisača u položaju isključeno (dolje).
2. Uključite kabl napajanja u električno napajanje.
3. Drugi kraj kabla uključite u odgovarajuću AC električnu utičnicu. Napomena: Aktivna lampica napajanja uključit će se ako je napajanje uključeno u AC utičnicu.
4. Uključite priključak napajanja električnom energijom u utičnicu pisača.



**Napomena** • Uvijek koristite kabl napajanja s tri (3) kontakta na jednom kraju i priključak IEC 60320-C5. Kabl napajanja mora imati oznaku atesta države u kojoj se proizvod koristi.

## Ulaganje medija u roli

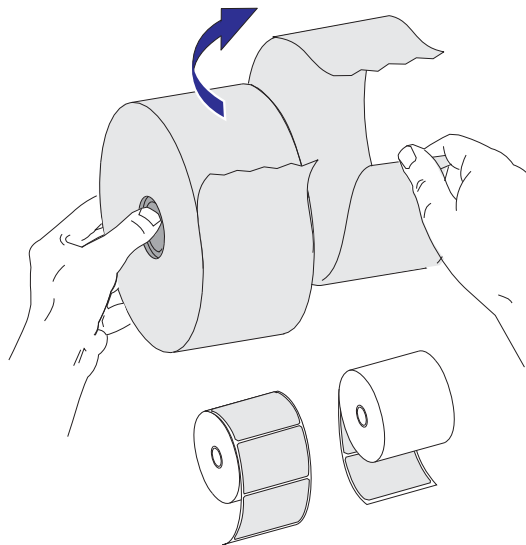
Kada uložite medij, morate staviti rolu na nosače za medij.

Za željenu vrstu ispisa morate koristiti ispravni medij.

### Priprema medija

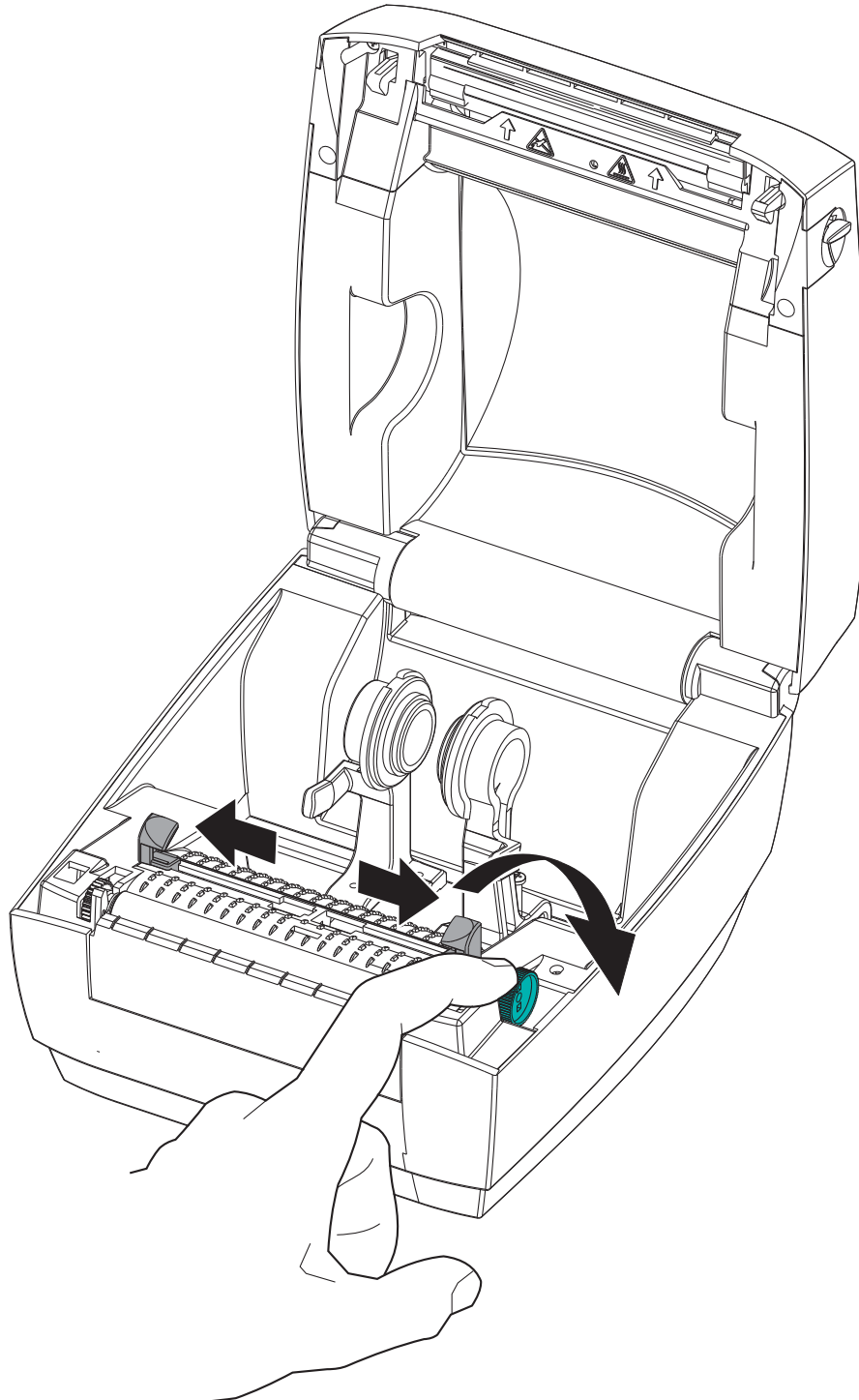
Bez obzira nalazi li se rola medija na ili izvan kalema, u pisač je ulažete na isti način.

- Uklonite vanjsku duljinu medija. Tijekom isporuke, rukovanja ili spremanja, rola se može zaprašiti ili zaprljati. Uklanjanjem vanjske duljine medija izbjegavate uvlačenje ljepljivih ili prljavih medija između glave pisača i valjka.



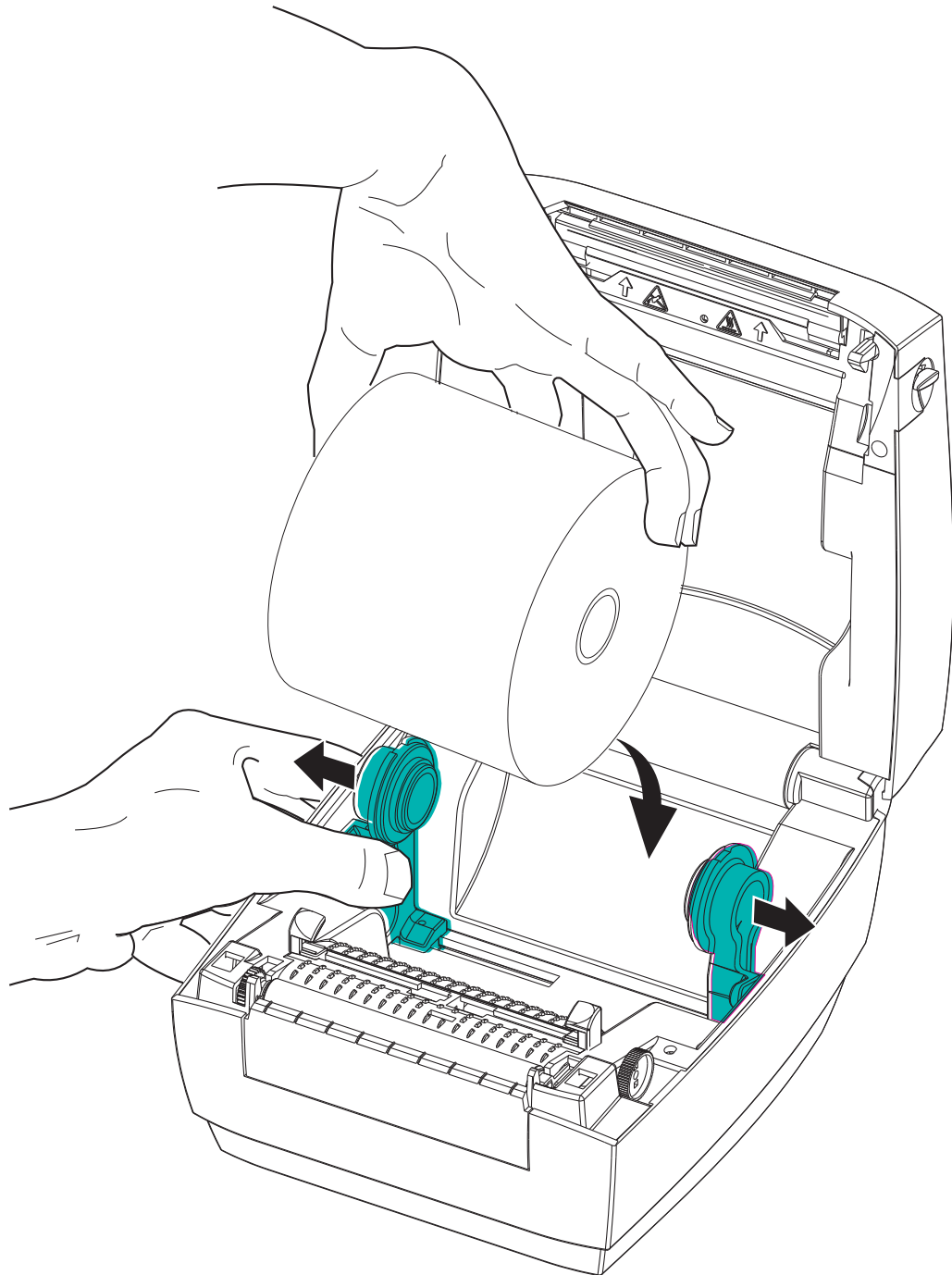
## Stavljanje role u odjeljak za medij

1. Otvorite pisač. Ne zaboravite povući poluge zasuna za otpuštanje prema prednjem dijelu pisača.
2. Otvorite vodiče medija tako da okrenete ručicu za podešavanje vodilice medija prema stražnjem dijelu pisača.

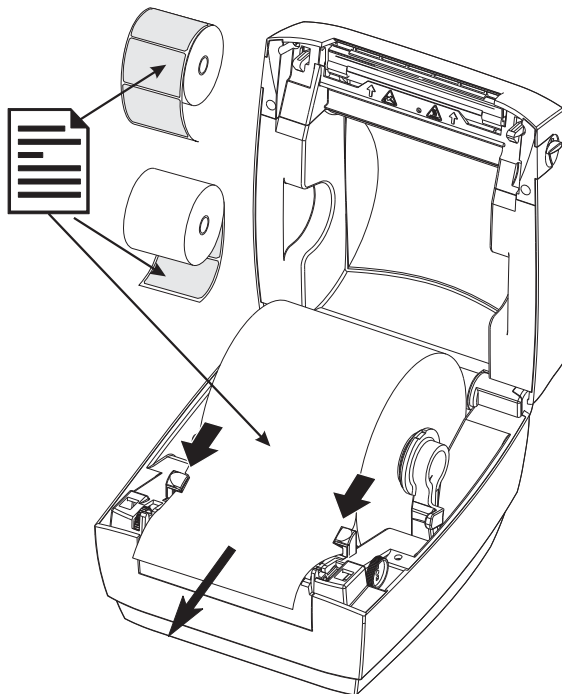




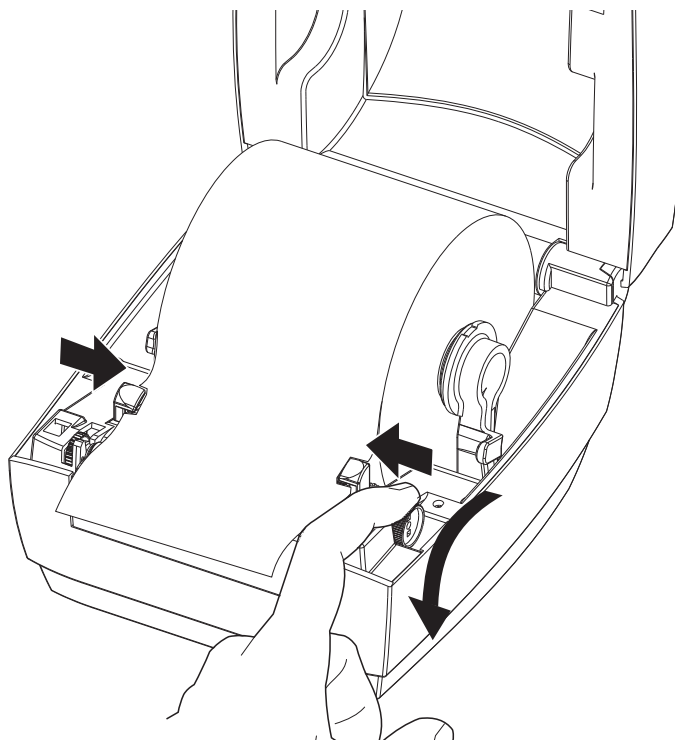
3. Drugom rukom povucite držače role medija, stavite rolu medija na držače role i pustite. Okrenite rolu medija tako da površina za ispis bude usmjerena prema gore dok prolazi preko (pogonskog) valjka.



4. Povucite medij tako da viri iz pisača. Umetnite medij ispod vodiča za medij. Provjerite je li se rola nesmetano okreće. Rola ne smije ležati na dnu odjeljka za medij. Provjerite je li površina medija za ispis okrenuta prema gore.



5. Zatvorite vodilice medija tako da okrenete ručicu za podešavanje vodiča prema naprijed. Vodilice moraju medij tek dodirivati, ali ne i ograničavati ga.



6. Zatvorite pisač. Pritisnite prema dolje dok poklopac ne škljocne.

## Ispis probne (konfiguracija pisača) naljepnice

Prije nego što spojite pisač na vaše računalo, provjerite je li pisač u ispravnom stanju.

To možete napraviti ispisivanjem naljepnice sa stanjem konfiguracije.

1. Provjerite je li medij pravilno umetnut, a gornji poklopac pisača zatvoren. Zatim, ako već niste, uključite napajanje pisača. Ako lampica stanja pisača svijetli zelenim svjetlom (način pauze), ponovno pritisnite tipku za uvlačenje kako biste namjestili pisač u način spreman (za ispisivanje). Ako svjetlo pisača ne zasvijetli zeleno (spreman) pogledajte *Otklanjanje problema* [na stranici 59](#).
2. Kako biste dozvolili pisaču da se kalibrira za instalirani medij, pritisnite tipku uvlačenja dva do tri puta. Tijekom ovog procesa pisač će možda ispisati nekoliko naljepnica.
3. Kada lampica stanja zasvijetli zelenim svjetlom, pritisnite i držite tipku za uvlačenje dok lampica stanja jednom ne bljesne.
4. Otpustite tipku za uvlačenje. Ispisat će se konfiguracijska naljepnica.

Ako ne možete ispisati ovu naljepnicu, pogledajte *Početak* [na stranici 9](#).

```

PRINTER CONFIGURATION
Zebra Technologies
ZTC GC420d
ZBR3573999

10.0..... DARKNESS
4 IPS..... PRINT SPEED
+000..... TEAR OFF
TEAR OFF..... PRINT MODE
GAP/NOTCH..... MEDIA TYPE
WEB..... SENSOR TYPE
AUTO..... SENSOR SELECT
832..... PRINT WIDTH
1236..... LABEL LENGTH
39.0IN 989MM..... MAXIMUM LENGTH
CONNECTED..... USB COMM.
NONE..... PROTOCOL
LINER/TAG FULL..... CUTTER TYPE
<~> 7EH..... CONTROL CHAR
<^> 5EH..... COMMAND CHAR
<.> 2CH..... DELIM. CHAR
ZPL II..... ZPL MODE
NO MOTION..... MEDIA POWER UP
FEED..... HEAD CLOSE
DEFAULT..... BACKFEED
+000..... LABEL TOP
+0000..... LEFT POSITION
NO..... HEXDUMP
043..... WEB S.
096..... MEDIA S.
023..... WEB GAIN
037..... MARK S.
015..... MARK GAIN
096..... MARK MED S.
070..... MARK MEDIA GAIN
096..... CONT MEDIA S.
019..... CONT MEDIA GAIN
066..... TAKE LABEL
CWF..... MODES ENABLED
..... MODES DISABLED
832 8/MM FULL..... RESOLUTION
V71.17.10ZP10 <-..... FIRMWARE
1.3..... XML SCHEMA
V27.00.01..... HARDWARE ID
CUSTOMIZED..... CONFIGURATION
2104k.....R: RAM
5632k.....E: ONBOARD FLASH
NONE..... FORMAT CONVERT
DISABLED..... ZBI
2.1..... ZBI VERSION
4.824 IN..... LAST CLEANED
4.824 IN..... HEAD USAGE
4.824 IN..... TOTAL USAGE
4.824 IN..... RESET CNTR1
4.824 IN..... RESET CNTR2
..... SERIAL NUMBER
MAINT. OFF..... EARLY WARNING
2010-09-07 17:32:33 TIME STAMP
FIRMWARE IN THIS PRINTER IS COPYRIGHTED

```

## Unaprijed instalirani Windows® upravljački programi pisača

Zebra mijenja način instaliranja i upotrebe pisača s vašim Windows operacijskim sustavima za osobna računala. Preporučamo da unaprijed instalirate barem upravljački program ZebraDesigner™ Windows® kako biste iskoristili prednosti pojednostavljene upotrebe Windows operacijskog sustava koje postoje od izdanja Windows XP® SP2.

Zebra nudi Zebra uslužne programe za postavljanje (ZSU); skup Zebra® upravljačkih programa za pisače, uslužnih programa te komunikacijskih i instalacijskih alata za uporabu s većinom Windows operacijskih sustava. Zebra uslužne programe za postavljanje i Zebra Windows upravljačke programe za pisače možete pronaći na korisničkom CD-u ili potražite najnovije verzije na Zebra internetskoj stranici ([www.zebra.com](http://www.zebra.com)).

**ZebraDesigner™ upravljački program i Zebra uslužni programi za postavljanje (uključuje upravljački program):** Podržava Windows 7®, Windows Vista®, Windows XP®, Windows® 2000®, Windows Server® 2008 i Windows Server® 2003 operativne sustave. Upravljački program podržava 32-bitni i 64-bitni Windows operativne sustave te ima Microsoftov certifikat. Zebra uslužni programi za postavljanje i ZebraDesigner upravljački programi podržavaju sljedeća komunikacijska sučelja pisača: USB, paralelni, serijski, žični i bežični Ethernet i Bluetooth (korištenje Bluetooth virtualnog ulaza pisača).

**Instalirajte Zebra uslužne programe za postavljanje prije nego pisač koji je spojen na osobno računalo uključite u struju (pokretanje Zebra upravljačkih programa koje podržava Windows operativni sustav).** Zebra uslužni program za postavljanje obavijestit će vas kada bude trebalo uključiti napajanje pisača. Nastavite slijediti upute kako biste završili instalaciju vašeg pisača.

### Plug'N'Play (PnP) detekcija pisača i Windows® operacijski sustavi

Noviji Windows operacijski sustavi automatski otkrivaju pisač kada se spoji putem USB sučelja. Ovisno o konfiguraciji hardvera i verziji Windowsa, vaš pisač može se detektirati kao Plug-and-Play (PnP) uređaj kada se spoji putem USB, paralelnog ili serijskog sučelja. Upravljački programi pisača ovaj put ne podržavaju PnP instalaciju serijskog ulaza. Konfiguracija sučelja računala pisača za paralelni ulaz mora podržavati i imati dvosmjerne komunikacije za PnP operacije.

Operacijski sustav automatski pokreće čarobnjaka "Dodaj novi hardver" kada prvi put spajate pisač s osobnim računalom. Ako ste unaprijed učitali skupinu upravljačkih programa sa Zebra uslužnim programima za postavljanje, onda će se upravljački programi pisača automatski instalirati. Idite u direktorij pisača sustava Windows i desnim klikom otvorite "Svojstva". Kliknite na tipku "Ispiši probnu stranicu" kako biste verificirali uspješnu instalaciju.

Windows operacijski sustav otkrit će i povezati prethodno instalirani pisač ako se on ponovno spoji putem USB sučelja ili ako se napajanje pisača uključi nakon što računalo završi ponovno pokretanje operacijskog sustava. Ignorirajte upozorenja o pronalaženju novog uređaja i zatvorite poruke trake zadataka. Pričekajte nekoliko sekundi dok operacijski sustav spoji pisač sa softverom upravljačkog programa. Upozorenja bi trebala prestati i pisač bi trebao biti spreman za ispisivanje.

## Komunikacija pomoću Universal Serial Bus (USB) uređaja

Pisač je terminalni uređaj (nije glavno računalo ili čvorište) kada se koristi USB sučeljem. Možete pogledati USB specifikacije za dodatne informacije u vezi ovog sučelja.

**Napomena** • Čitači, mjerila ili ostali uređaji za unos podataka (terminalni uređaji) moraju se koristiti serijskim ulazom (ne USB ulazom) kako bi slali podatke pisaču.

## Serijsko sučelje i Windows® operacijski sustavi

Zadane postavke Windows operacijskog sustava za komunikaciju putem serijskog ulaza jako su slične zadanim postavkama pisača uz jednu iznimku; postavku *kontrola protoka* podataka. Windowsova zadana postavka *kontrola protoka* podataka je **NIŠTA**. Pisač zahtjeva da se *kontrola protoka* podataka postavi na **hardver**.



**Napomena** • Pisač u ovom slučaju ne podržava detekciju serijskog ulaza Windows® Plug and Play (PnP) uređaja.

## Priklučivanje pisača na računalo

Pisač podržava mnoštvo konfiguracija i opcija sučelja. Oni uključuju: Universal Serial Bus (USB) sučelje, serijsko sučelje RS232, 10/100 Ethernet i paralelno sučelje (IEEE 1284.4).

- USB, serijski i paralelno

**Zebra uslužni programi za postavljanje dizajnirani su kako bi vam pomogli s instalacijom ovih sučelja.** Postavljanje kabela i jedinstveni parametri za svaki od ovih fizičkih komunikacijskih sučelja pisača iznose se na sljedećim stranicama kako bi vam pomogli pri donošenju odluka u vezi konfiguracija postavki prije i odmah nakon uključivanja napajanja. Čarobnjaci za konfiguraciju Zebra uslužnih programa za postavljanje uputit će vas da uključite napajanje pisača u prikladno vrijeme kako biste završili instalaciju vašeg pisača.



---

**Opresz** • Držite sklopku napajanja u položaju ISKLJUČENO dok spajate kabal sučelja. Kabal napajanja mora se umetnuti u električno napajanje i u utičnicu napajanja sa stražnje strane pisača prije spajanja ili otpajanja komunikacijskih kabela.

---

### Zahtjevi za kabal sučelja

Kabeli sučelja moraju biti potpuno oklopljene konstrukcije i opremljeni metalnim ili metaliziranim školjkama priključaka. Oklopljeni kabeli sučelja i priključci potrebni su kako bi se spriječilo zračenje i primanje električnih smetnji.

Kako bi se u kabalu smanjilo skupljanje električnog šuma na najmanju moguću mjeru:

- Neka podatkovni kabeli budu što je moguće kraći (preporuča se 6 stopa [1,83 m]).
- Nemojte voditi podatkovne kabele tijesno u svežnju uz kabele za napajanje.
- Nemojte vezati podatkovne kabele za kanale koji vode kabele za napajanje.

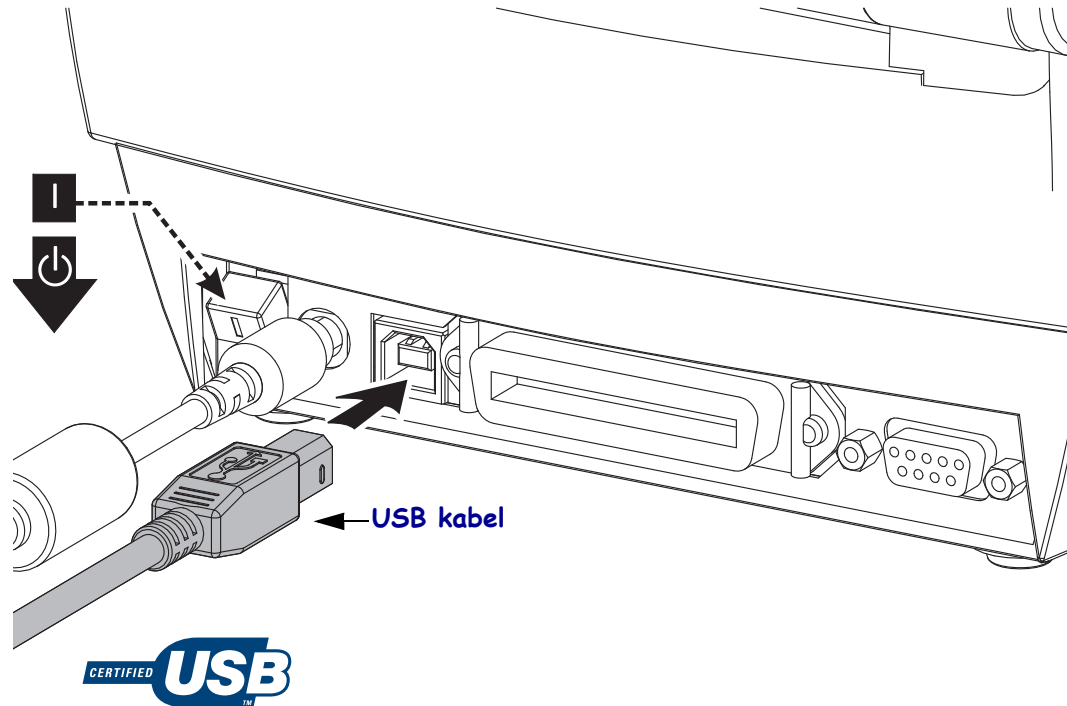


**Važno** • Ovi pisači zadovoljavaju pravila i propise Savezne komisije za komunikacije (FCC - Federal Communications Commission), Dio 15, za opremu B razreda koja koristi potpuno oklopljene podatkovne kabele. Uporaba neoklopljenih kabela može povećati emisije zračenje iznad dopuštenih granica B razreda.

## Zahtjevi za USB sučelje

Universal Serial Bus (sukladan verziji 2.0) pruža brzo sučelje koje je kompatibilno s hardverom vašeg osobnog računala. USB “plug and play” dizajn čini instalaciju jednostavnom. Više pisača može dijeliti jedan USB ulaz/čvorište.

Kada upotrebljavate USB kabel (koji nije ispučen s vašim pisačem) provjerite ima li kabel ili pakiranje kabela “Certified USB™” oznaku (vidi ispod) koja jamči USB 2.0 podudarnost.



## Serijska komunikacija

GK888 ima DCE serijski komunikacijski ulaz za hardversku kompatibilnost sa starim 888 pisačima. Odgovarajući kabel mora imati muški konektor s devet igala tipa "D" (DB-9P) na jednom kraju koji se uključuje u odgovarajući (DB-9S) serijski ulaz koji se nalazi sa stražnje strane pisača. Drugi kraj ovog kabela signalnog sučelja uključuje se u serijski ulaz na glavnom računalo. Kabel je Null-Modem (dvosmjernne signalne veze). Više podataka potražite u dodatku A.

Postavke komunikacije serijskog ulaza između pisača i glavnog računala (obično osobnog računala) moraju se podudarati zbog pouzdane komunikacije. Bitovi po sekundi (ili brzina Bauda) i kontrola protoka postavke su koje se najčešće mijenjaju. Glavno računalo (obično Windows osobno računalo) treba podesiti kontrolu protoka podataka tako da odgovara zadanoj komunikacijskoj metodi pisača: Hardver je označen po postavci rukovanja glavnog računala **DTR/Xon/Xoff**. Ovaj kombinirani hardverski (DTR) i softverski (Xon/Xoff) način možda će se morati promijeniti ovisno o ne-Zebrinim aplikacijskim softverima ili varijacijama serijskog kabela koji se upotrebljavaju.

Serijska komunikacija između pisača i glavnog računala može se postaviti na:

- Autobaud sinkronizacija
- ZPL programiranje **^SC** naredba
- EPL programiranje **Y** naredba
- Ponovno postavljanje pisača na zadanu konfiguraciju.

### Autobaudiranje

Sinkronizacija autobaudiranja omogućava pisaču da automatski uskladi komunikacijske parametre s glavnim računalom. Za autobaudiranje:

1. Pritisnite i držite tipku za uvlačenje dok zeleni LED indikator stanja ne bljesne jednom, dvaput pa tri puta.
2. Dok LED indikator stanja bljeska, pošaljite **^XA^XZ** niz naredbi pisaču.
3. Kada se pisač i glavno računalo sinkroniziraju, LED indikator stanja zasvijetlit zelenom bojom. (Tijekom autobaud sinkronizacije ne mogu se ispisivati naljepnice).

### ZPL **^SC** naredba

Upotrijebite naredbu Postavi komunikacije (**^SC**) kako biste promijenili postavke komunikacije na pisaču.

1. Kada glavno računalo ima iste postavke kao i pisač, pošaljite **^SC** naredbu da izvrši na pisaču željene izmjene postavki.
2. Promijenite postavke glavnog računala tako da odgovaraju novim postavkama pisača. Pogledajte *ZPL vodič za programiranje* za detaljnije informacije o ovoj naredbi.



## EPL Y naredba

Upotrijebite naredbu postavki serijskog ulaza (**Y**) za promjenu komunikacijskih postavki na pisaču.

1. Kada računalo domaćin ima iste postavke kao i pisač, pošaljite **Y** naredbu da izvrši na pisaču željene izmjene postavki. Napomena: **Y** naredba ne podržava postavke kontrole protoka podataka, upotrijebite **Xon/Xoff** postavku.
2. Promijenite postavke glavnog računala tako da odgovaraju novim postavkama pisača.

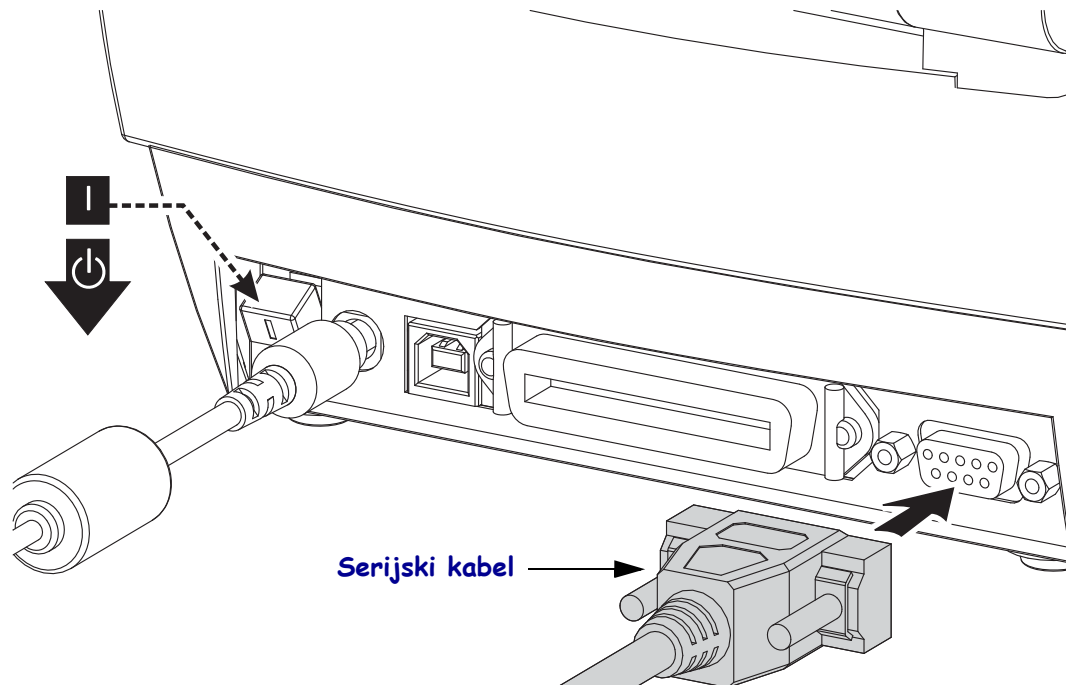
Pogledajte vodič za programiranje EPL načina stranica za detaljnije informacije o ovoj naredbi.

## Ponovno postavljanje zadanih parametara serijskog ulaza

Kako biste ponovno postavili komunikacijske parametre pisača na zadane tvorničke postavke (serijske komunikacijske postavke su: **9600** bauda, duljina riječi **8** bita, **BEZ** pariteta, **1** zaustavni bit, i **DTR/XON/XOFF** kontrola protoka podataka).

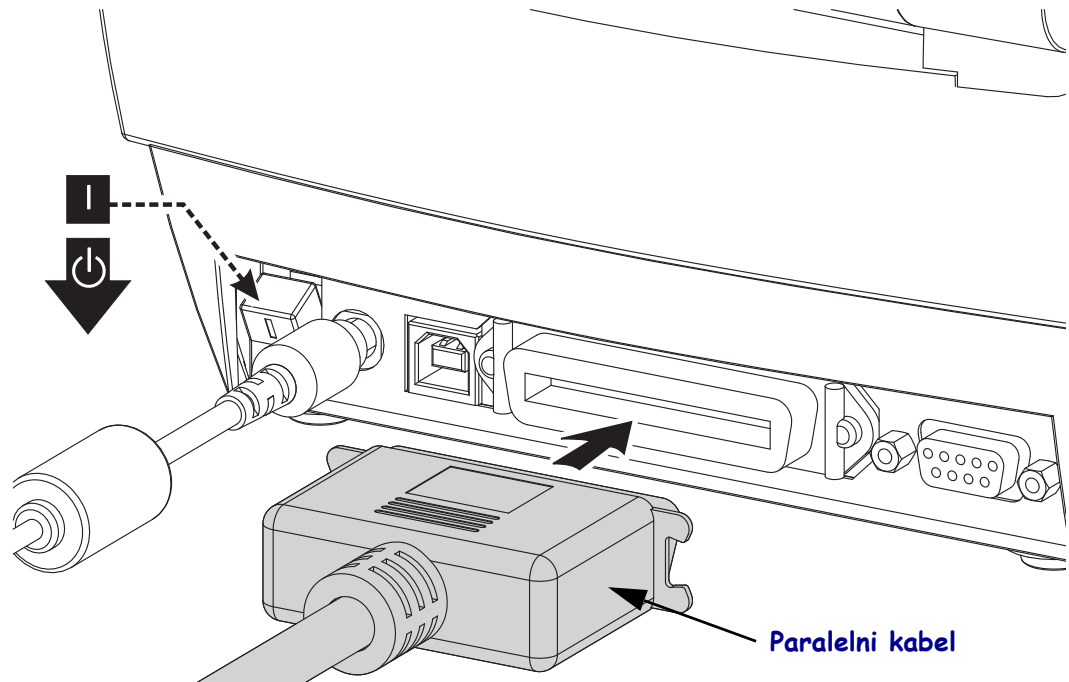
1. Pritisnite i držite tipku za uvlačenje dok zelena LED lampica ne bljesne jednom, lampica će pričekati trenutak pa će dvaput bljesnuti, a zatim će ponovno pričekati i bljesnuti tri puta (odmah otpustite).
2. Dok LED lampica brzo bljeska žutom i zelenom bojom, pritisnite tipku za uvlačenje. Serijska komunikacija između pisača i računala domaćina može se postaviti pomoću **ZPL ^SC** ili **EPL Y** naredbe.

**Napomena** • Raniji modeli Zebra® pisača koje je pokretao EPL programski jezik imali su 9600 bauda, nisu imali pariteta, imali su 8 bitne podatke, 1 zaustavni bit i (spojene) **HARDVERSKE** i **SOFTVERSKE** kontrole podataka (esencijalne DTR/Xon/Xoff) kao zadane postavke serijskog ulaza. Za većinu aplikacija postavka kontrole protoka Windows operacijskog sustava bila je hardver.



## Paralelni ulaz

Odgovarajući kabel mora imati muški konektor (glavno računalo) s 25 igala "D" tipa (DB-25P) na jednom kraju i Centronics (pisač) na drugom kraju (IEEE 1284 A-B specifikacija paralelnog sučelja).



## Nakon povezivanja vašeg pisača

Sada kada je postavljena osnovna komunikacija vašeg pisača, možda biste željeli testirati komunikacije pisača te zatim instalirati ostale aplikacije vezane za pisač, upravljačke programe ili pomagala.

### Ispitivanje komunikacije ispisivanjem

Provjera rada sustava za ispis relativno je jednostavan proces. Za Windows operacijski sustav uporabite Zebra uslužni programi za postavljanje ili Windows "pisače i faksove". Kod operacijskih sustava koji nisu Windows, kopiranje osnovne ASCII datoteke s tekstom jednom naredbom (~WC) pisaču ispisat će naljepnicu stanja konfiguracije.

#### Probno ispisivanje sa Zebra uslužnim programima za postavljanje:

1. Otvorite Zebra uslužne programe za postavljanje.
2. Kliknite na ikonu tek instaliranog pisača kako biste odabrali pisač i aktivirajte gumb za konfiguraciju pisača u prozoru dolje.
3. Kliknite gumb "Otvori alate pisača".
4. U prozoru kartice "Ispis" kliknite na rečenicu "Ispis konfiguracijske naljepnice" te kliknite gumb "Pošalji". Pisač bi trebao ispisati naljepnicu sa stanjem konfiguracije.

#### Probno ispisivanje s Windows-ovim izbornikom "Pisač i faksovi":

1. Kliknite na gumb Windows izbornika "Start" ili "Upravljačka ploča" kako biste pristupili izborniku "Pisači i faksovi". Otvorite izbornik.
2. Odaberite ikonu tek instaliranog pisača kako biste odabrali pisač i desnim klikom miša pristupite izborniku "Svojstva" pisača.
3. U prozoru kartice pisača "Općenito" kliknite gumb "Ispiši probnu stranicu". Pisač bi trebao ispisati Windows probnu stranicu ispisa.

**Probno ispisivanje pomoću kopirane ZPL naredbene datoteke za operacijske sustave koji nisu Windows:**

1. Napravite tekstualnu datoteku sa sljedeća tri ASCII znaka: **~WC**
2. Spremite datoteku kao: TEST.ZPL (naziv datoteke po izboru i ime ekstenzije).
3. Kopirajte datoteku u pisač. Za DOS, datoteka poslana u pisač spojen na paralelni ulaz sustava bilo bi jednostavno:

**COPY TEST.ZPL LPT1**

Ostale vrste veze sučelja i operacijski sustavi imaju drugačije naredbene nizove. Pogledajte dokumentaciju vašeg operacijskog sustava za detaljne upute o kopiranju odgovarajućih sučelja pisača za ovaj test.



---

# Operacije ispisivanja

Ovaj je odjeljak posvećen rukovanju medijima i ispisivanju, podršci fontova i jezika te podešavanju manje uobičajenih konfiguracija pisača.

## Sadržaj

Određivanje konfiguracije pisača . . . . .	26
Dugotrajna neaktivnost ili spremanje pisača . . . . .	26
Načini ispisivanja . . . . .	27
Vrste medija za ispisivanje . . . . .	27
Zamjena potrošnog materijala . . . . .	29
Podešavanje širine ispisivanja . . . . .	30
Podešavanje kvalitete ispisivanja . . . . .	30
Detektiranje medija . . . . .	31
Ispisivanje beskonačnog papira . . . . .	32
Ispisivanje s vanjskom rolom medija . . . . .	34
Fontovi i vaš pisač . . . . .	35
Samostalno ispisivanje . . . . .	37
Slanje datoteka pisaču . . . . .	38
Mjerač rada pisača . . . . .	38
EPL linijski način rada . . . . .	38

## Određivanje konfiguracije pisača

Pisač putem ZPL naljepnice stanja konfiguracije pisača pruža izvještaj o konfiguracijskom stanju pisača za EPL i ZPL operacije. ZPL naljepnica pruža intuitivnije i funkcionalnije deskriptivne konvencije nego EPL naljepnica stanja pisača. Radno stanje (svjetlina, brzina, vrsta medija, itd.), instalirane opcije pisača (mreža, sučelje, postavke, rezač, itd.) i opisne informacije pisača (serijski broj, ime modela, verzija opreme, itd.) uključuju se na naljepnici stanja. Pogledajte *Ispis probne (konfiguracija pisača) naljepnice* na stranici 15 kako biste ispisali ovu naljepnicu. Pogledajte *Dodatak: ZPL konfiguracija* na stranici 81 za detalje o konfiguraciji pisača i ZPL naredbama koje kontroliraju postavke pisača navedene na naljepnici stanja konfiguracije pisača.

Za dobivanje EPL naljepnice stanja konfiguracije pisača pošaljite pisaču EPL naredbu **U**. Za više informacija o različitim EPL **U** naredbama i interpretiranju postavki prikazanih na ovim naljepnicama pogledajte EPL vodič za programere.

## Dugotrajna neaktivnost ili spremanje pisača

Tijekom vremena glava pisača može se zalijepiti na (pogonski) valjak. Kako biste to spriječili, spremite pisač s komadom medija (naljepnicom ili papirom) između glave pisača i valjka. Nemojte prevoziti pisač s umetnutom rolom medija jer bi to moglo oštetiti pisač ili medij.

## Termalno ispisivanje



---

**Oprez** • Glava pisača se tijekom ispisivanja grije. Nemojte dirati glavu pisača kako biste je zaštitili od oštećenja, a sebe od ozljeda. Za održavanje glave pisača koristite se samo olovku za čišćenje.

---



---

**Oprez** • Pražnjenje elektrostatičke energije koja se akumulira na površini ljudskog tijela ili na drugim površinama može oštetiti ili uništiti glavu pisača ili druge komponente koje se upotrebljavaju u ovom uređaju. U radu s glavom pisača ili drugim elektronskim komponentama koje se nalaze ispod gornjeg poklopca morate se pridržavati sigurnosnih procedura.

---

## Načini ispisivanja

Ovim pisačem možete rukovati s više različitih načina rada i konfiguracija medija:

- Izravno termalno ispisivanje (koje za ispisivanje rabi medij osjetljiv na temperaturu).
- Standardni Tear-Off način vam omogućava da otkinete svaku naljepnicu (ili traku s više naljepnica) nakon što je ispišete.
- Način stavljanja oznaka (naljepnica): Ako je instaliran opcionalni dispencer, materijal pozadine se prilikom ispisa može ukloniti s naljepnice. Nakon što se ova naljepnica ukloni, ispisuje se sljedeća.
- Samostalno: Pisač može ispisivati i kada nije povezan s računalom uz pomoć značajke programske oznake za automatsko pokretanje obrasca pisača (programirano) ili pomoću uređaja za unos podataka koji se spoja na serijski ulaz pisača. Ovaj način prilagođava uređaje za unos podataka, poput čitača, mjerila težine, Zebra® KDU Plus™ ili Zebra® KDU (jedinica za prikaz tipkovnice), itd.

## Vrste medija za ispisivanje



**Važno** • Zebra izričito preporučuje upotrebu potrošnog materijala marke Zebra za postizanje trajno visokokvalitetnog ispisa. Velik izbor papirnih, polipropilenskih, poliesteskih i vinilnih materijala proizvedeni su posebno u svrhu poboljšanja mogućnosti ispisa i sprječavanja preuranjenog trošenja glave pisača. Za kupovinu potrošnih materijala idite na <http://www.zebra.com/howtobuy>.

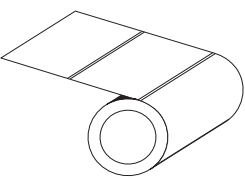
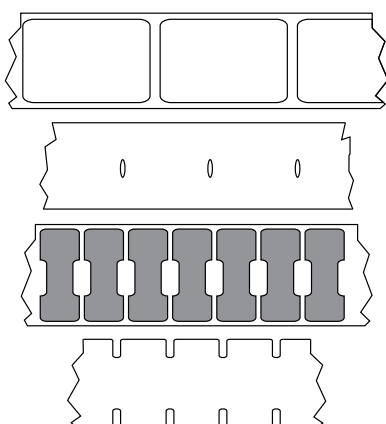
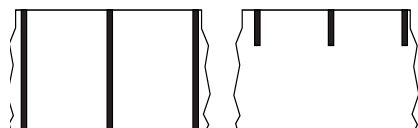
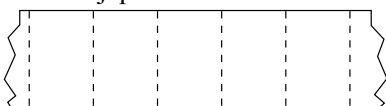
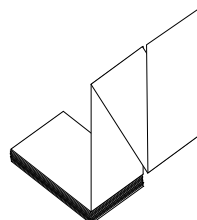
Vaš pisač može upotrebljavati različite vrste medija:

- *Standardni medij* - najstandardniji (nekontinuirani) medij koristi se ljepljivom pozadinom koja se lijepi na pojedinačne naljepnice ili cijelu duljinu naljepnica u liniji.
- *Kontinuirana rola medija* - većina kontinuiranih medija u roli izravni su termalni mediji (slini papiru za telefaks) i koriste se za ispis računa ili ulaznica.
- *Skupina etiketa* - Etikete su obično napravljene od teškog papira (debljine do 0,0075 in./0,19 mm). Skupina etiketa obično nema ljepila ni podložne trake i obično je između etiketa probušena rupa.

Za više podataka o osnovnim vrstama medija pogledajte [Tablicu 1](#).

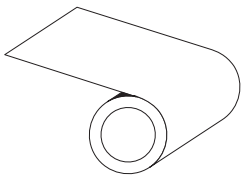
Pisač obično koristi medij u roli, ali možete koristiti i beskonačni papir ili druge kontinuirane medije. Za željenu vrstu ispisa koristite ispravan medij. Morate koristiti izravni termalni medij.

Tablica 1 • Vrste medija u roli i beskonačnih medija

Vrsta medija	Kako izgleda	Opis
<p><b>Isprekidan medij na roli</b></p>		<p>Medij je namotan na jezgru koja može imati promjer od 0,5 do 1,5 in. (12,7 do 38,1 mm). Naljepnice imaju ljepljivu poledinu koja ih drži na podložnoj traci, a razdvojene su razmacima, rupama, zarezima ili crnim oznakama. Etikete su razdvojene perforacijama. Pojedinačne su naljepnice razdvojene na jedan ili više sljedećih načina:</p> <ul style="list-style-type: none"> <li>• <i>Web medij</i> razdvaja naljepnice razmacima, rupama ili zarezima.</li> </ul>  <ul style="list-style-type: none"> <li>• <i>Medij sa crnim oznakama</i> služi se unaprijed ispisanim crnim oznakama na stražnjoj strani medija koje ukazuju na razdvajanje naljepnica.</li> </ul>  <ul style="list-style-type: none"> <li>• <i>Izbušeni medij</i> ima izbušene rupe koje omogućuju naljepnicama ili oznakama da se lako razdvoje jedna od druge. Medij također može imati crne oznake ili neke druge separacije između naljepnica ili etiketa.</li> </ul> 
<p><b>Nekontinuirani presavijeni medij</b></p>		<p>Presavijeni medij je složen je na cik-cak način. Presavijeni medij može imati istu podjelu naljepnica kao i nekontinuirani medij na roli. Razdvajanja se tada nalaze na pregibima ili blizu njih.</p>



Tablica 1 • Vrste medija u roli i beskonačnih medija (nastavak)

Vrsta medija	Kako izgleda	Opis
Beskonačan medij na roli		Medij je namotan na jezgru koja može imati promjer od 0,5 do 1,5 in. (12,7 do 38,1 mm). Beskonačan medij na roli nema razmaka, rupa, zarezova ili crnih oznaka koje označavaju podjelu naljepnica. To omogućava ispisivanje slike bilo gdje na naljepnici. Ponekad se za otkidanje pojedinačnih naljepnica koristi rezač. S kontinuiranim medijem koristite osjetnik prijelaza (praznina) tako da pisac može otkriti kad je medij prošao.

## Određivanje vrsta termalnih medija

Medij za toplinsko prenošenje za ispis zahtijeva vrpca, izravni toplinski medij ne. Za određivanje treba li upotrijebiti ribon s određenim medijem, provedite test grebanja medija.

### Za provođenje ispitivanja medija grebanjem učinite sljedeće:

- Zagrebite površinu za ispisivanje noktima ili vrhom kemijske olovke. Čvrsto pritisnite i brzo povucite preko površine medija. Izravni termalni medij kemijski je obrađen te ispisuje (otkriva) medij ako se zagrije. Ovaj test koristi toplinu trenja za otkrivanje medija.
- Je li se na mediju pojavio crni znak?

Ako se crni znak...	Tada je medij...
na mediju nije pojavio	<b>Termalni transfer.</b> Potrebna je vrpca. Vaš pisac ne podržava ovaj medij.
pojavio se na mediju	<b>Izravni termalni.</b> Vrpca nije potrebna.

## Zamjena potrošnog materijala

Ako tijekom ispisivanja nestane naljepnica, tijekom umetanja novih naljepnica ostavite uključeno napajanje pisaa (ako isključite pisac, možete izgubiti podatke). Nakon što stavite novi medij, pritisnite tipku za uvlačenje kako biste ponovno pokrenuli pisac.

Uvijek upotrebljavajte odobrene naljepnice i etikete visoke kvalitete. Ako upotrebljavate etikete s ljepljivom pozadinom, nemojte ih polegnuti na podložnu traku jer bi rubovi koji strše mogli zapeti za vodilice naljepnica i valjke unutar pisaa te bi se naljepnice mogle odlijepiti od podložne trake i zaglaviti u pisacu.

## Podešavanje širine ispisivanja

Širina ispisivanja mora se podesiti:

- Ako prvi put koristite pisač.
- Ako se promijenila širina medija.

Širina ispisivanja može se podesiti pomoću:

- Windows upravljačkog programa za pisače ili aplikacijskog softvera poput ZebraDesigner™.
- Niza od pet bljeskova u *Načini rada tipke za uvlačenje* [na stranici 70](#).
- Upravljanja operacijama pisača pomoću ZLP programiranja; pogledajte naredbu Širina ispisivanja (**^PW**) (pogledajte vaš *ZLP vodič za programiranje*).
- Upravljanja operacijama pisača pomoću programiranja EPL načina stranica, pogledajte naredbu Namjesti širinu ispisivanja (**q**) (pogledajte vaš **EPL vodič za programiranje**).

## Podešavanje kvalitete ispisivanja

Na kvalitetu ispisivanja utječe se postavkama topline (gustoće) na glavi pisača, brzinom ispisivanja i medijem koji se upotrebljava. Eksperimentirajte s ovim postavkama kako biste pronašli optimalnu kombinaciju za vašu primjenu. Kvaliteta ispisivanja može se podesiti pomoću obrasca "Konfiguriraj kvalitetu ispisivanja" Zebra uslužnog programa za postavljanje



Napomena • Proizvođači medija mogu imati posebne preporuke za postavke brzine vašeg pisača i medija. Neke vrste medija imaju manje maksimalne brzine od maksimalne brzine vašeg pisača.

Relativnom zatamnjenosti (ili gustoćom) može se kontrolirati pomoću:

- Nizom od šest bljeskova u *Načini rada tipke za uvlačenje* [na stranici 70](#). Ovim će se prepisati sve ZLP i EPL programirane postavke zatamnjenosti/gustoće.
- ZLP naredbom Namjesti zatamnjenost (**~SD**) (pogledajte vaš *ZLP vodič za programiranje*).
- EPL naredbom Gustoća (**D**) (pogledajte vaš *EPL vodič za programiranje*).

Ako mislite da je potrebno podesiti brzinu ispisivanja upotrijebite:

- Windows upravljačkog programa za pisače ili aplikacijskog softvera poput ZebraDesigner™.
- Naredbom Brzina ispisivanja (**^PR**) (pogledajte vaš *ZLP vodič za programiranje*).
- Naredbom Odabir brzine (**S**) (pogledajte vaš *EPL vodič za programiranje*).

## Detektiranje medija

Pisač ima mogućnost automatskog detektiranja medija. Pisač je dizajniran da stalno provjerava i prilagođava detektiranje duljine medija s manjim varijacijama. Kada pisač ispisuje ili uvlači medij, stalno provjerava i prilagođava detektiranje medija tako da se prilagodi manjim promjenama parametara medija koje variraju ovisno o naljepnicama na roli i samim rolama. Pisač će na početku ispisivanja ili kod uvlačenja medija automatski pokrenuti kalibraciju duljine medija ako očekivana dužina medija ili udaljenost od naljepnice do praznine premaši prihvatljivi raspon variranja. Automatsko detektiranje medija u pisaču funkcionira na jednak način kao kod operacija pisača koje upotrebljavaju EPL ili ZLP formate naljepnica i programiranje.

Ako pisač nakon uvlačenja medija zadane maksimalne dužine naljepnice od 39 inča (1 metar) ne detektira naljepnice ili crne oznake (ili zareze pri detekciji crnih linija), onda će se prebaciti u kontinuirani (račun) način medija. Pisač će zadržati ove postavke dok se ne promijene u softveru, programiranjem ili u ručnom kalibracijom s drugim medijem.

Pisač se može podesiti tako da izvrši kratku kalibraciju medija nakon uključivanja napajanja pisača ili nakon zatvaranja pisača kada je napajanje uključeno. Tada će pisač tijekom kalibriranja uvući nekoliko naljepnica.

Postavke medija pisača mogu se provjeriti ispisivanjem konfiguracijske naljepnice pisača. Pogledajte *Ispis probne (konfiguracija pisača) naljepnice* [na stranici 15](#) za dodatne informacije.

Maksimalna udaljenost koju će automatska detekcija vrste medija provjeriti može se smanjiti pomoću ZPL naredbe maksimalna duljina naljepnice (^**ML**). Preporuča se da se ova udaljenost namjesti na ne manje od dvije duljine najdulje naljepnice koja se ispisuje. Ako je najveća naljepnica koja se ispisuje duga 4 do 6 inča (10,2 cm do 15,2 cm), onda se detekcija maksimalne duljine naljepnice (medija) može smanjiti sa zadane duljine od 39 (99,1 cm) na 12 inča (30,5 cm).

Ako pisač ima poteškoća s automatskom detekcijom vrste medija i automatskom kalibracijom, pogledajte *Ručna kalibracija* [na stranici 66](#) kako biste izvršili dodatnu kalibraciju.

To uključuje ispisani grafički prikaz rada senzora za vaš medij. Ova metoda onemogućuje mogućnosti automatskog detektiranja medija pisača dok se zadani parametri pisača ne vrate na tvorničke zadane postavke načinom četverostrukog bljeska tipke za uvlačenje. Pogledajte *Načini rada tipke za uvlačenje* [na stranici 70](#) za dodatne informacije.

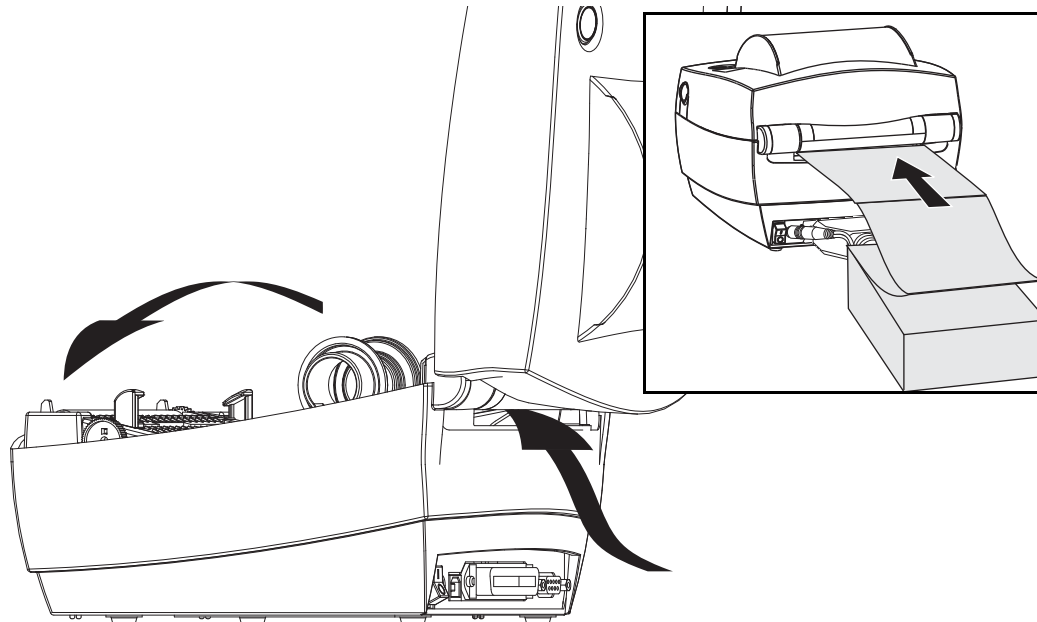
Automatska kalibracija medija može se promijeniti, uključiti i isključiti prema potrebi. Ponekad uvjeti ispisivanja zahtijevaju od pisača korištenje čitavog medija na roli. Dva automatska uvjeta medija, koji se pokreću uvlačenjem medija i zatvaranjem pisača s uključenim napajanjem, mogu se kontrolirati pojedinačno pomoću ZPL naredbe Uvlačenje medija, ^**MF**. Radnja uvlačenja opisana u ZPL vodiču za programiranje za ^**MF** naredbu odnosi se prvenstveno na automatsku detekciju medija i kalibraciju. Automatska kalibracija medija koja kontrolira kalibraciju pokretnog medija (naljepnica do naljepnice) naredba je ^**XS**. Ako se koristi više vrsta medija različitih duljina, materijala ili načina detekcije (web/praznina, crna oznaka, zarezi ili kontinuirano), ne trebate mijenjati ove postavke.

Proces detekcije i kalibracije medija također se može podesiti tako da odgovara vrsti medija umetnutog u pisač. Upotrijebite ZPL naredbu Praćenje medija (^**MN**) kako biste namjestili vrstu medija. Ponekad pisač može detektirati unaprijed ispisani medij kao prazninu između naljepnica ili pozadinsku podložnu traku s ispisom kao crne oznake. Ako je podešen ^**MN** parametar za kontinuirani medij, onda ispisivanje ne provodi automatsku kalibraciju. ^**MN** naredba također uključuje parametar za automatsku kalibraciju (^**MNA**), vraćanje pisača na zadane tvorničke postavke kako bi se automatski detektirale sve vrste medija.

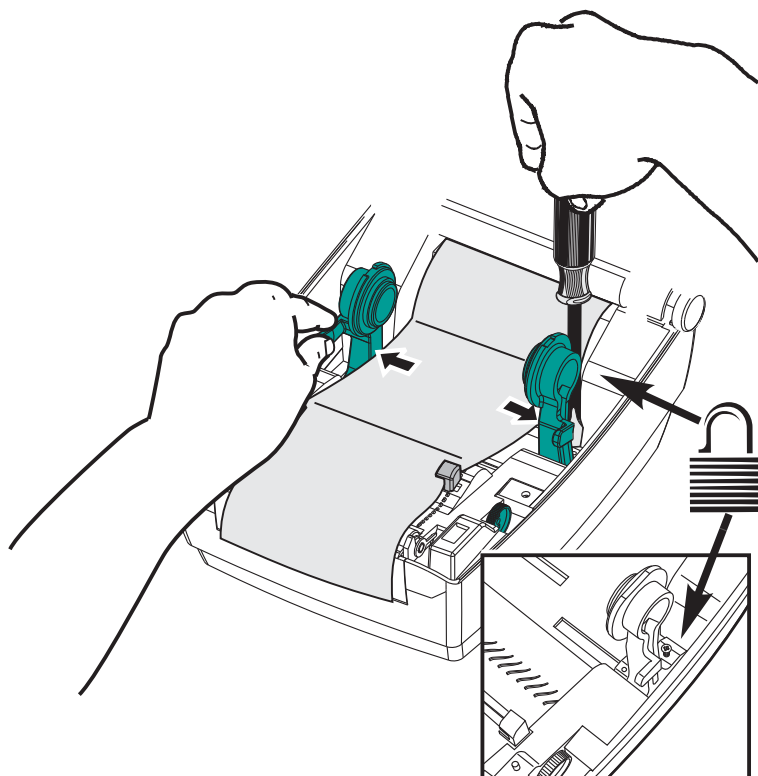
## Ispisivanje beskonačnog papira

Ispisivanje beskonačnog papira zahtjeva da podesite zaustavni položaj držača role medija.

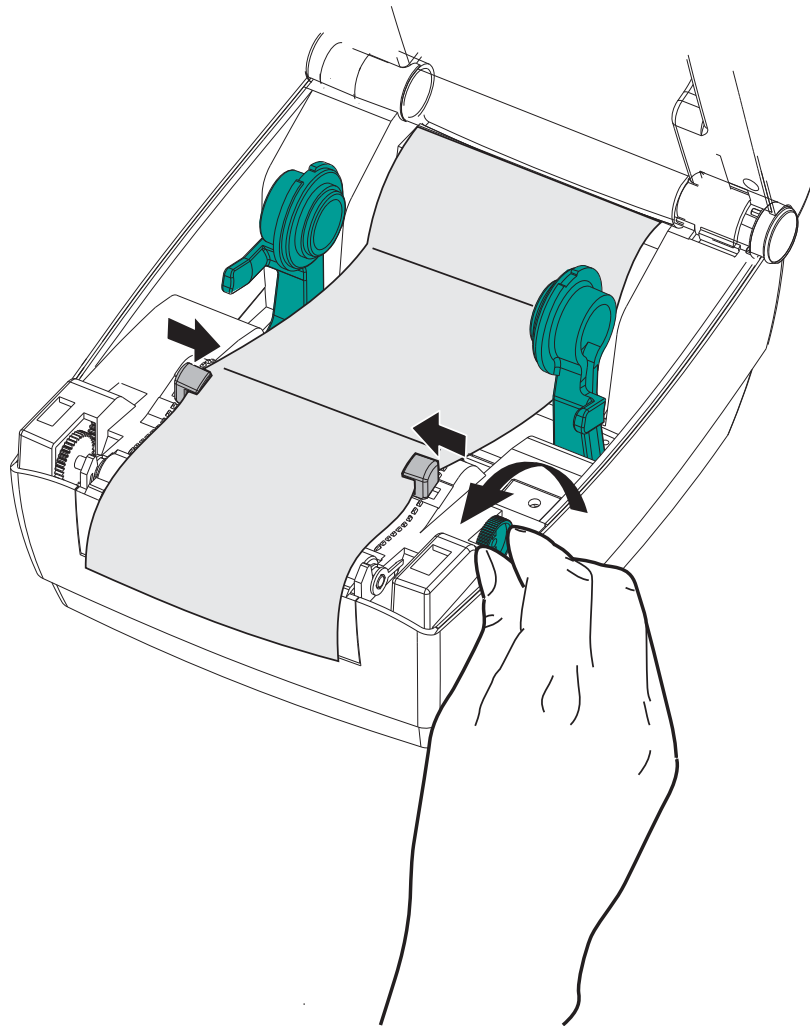
1. Otvorite gornji poklopac.



2. Pomoću uzorka medija podesite držače role medija na širinu medija. Vodilice moraju medij tek dodirivati, ali ne i ograničavati rubove medija. Zategnite vijak koristeći se malim križnim odvijačem br. 1.



3. Pomoću uzorka medija podesite vodilice na širinu medija. Vodilice moraju tek dodirivati, ali ne i ograničavati rubove medija.



4. Pokrenite medij između vodilica medija i držača role.
5. Zatvorite gornji poklopac.

**Nakon ispisivanja ili uvlačenja nekoliko naljepnica:** Ako se medij ne kreće po sredini (pomiče se s jedne strane na drugu) ili rubovi medija (podložna traka, oznaka, papir, itd.) izlaze iz pisača pohabani ili oštećeni, onda vodilice medija ili držače role treba dodatno podesiti.

## Ispisivanje s vanjskom rolom medija

GC420GC420 pisač može smjestiti rolu medija s vanjske strane, slično kao što podržava beskonačni papir. Pisač zahtjeva da rola medija i stalak u kombinaciji imaju malu početnu inerciju zbog povlačenja medija s role.

Zebra ne nudi opciju vanjskog medija za GC420GC420 pisač.

### Razmatranja role medija montirane s vanjske strane:

- Medij bi u idealnom slučaju trebao ući u pisač direktno iza pisača kroz utor za beskonačni papir sa stražnje strane pisača. Pogledajte *Ispisivanje beskonačnog papira* [na stranici 32](#) za umetanje medija.
- Smanjite brzinu pisača kako biste umanjili opasnost od zatajenja motora. Rola obično ima najveću inerciju kada je pisač pokušava pokrenuti. Veća rola medija kod pokretanja zahtjeva od pisača primjenu većeg okretnog momenta.
- Medij bi se trebao kretati ugladeno i slobodno. Nakon što se montira na stalak, medij ne bi smio kliziti, preskakati, trzati, zastajkivati pa se pokretati itd.
- Pisač ne bi trebao dodirivati rolu medija.
- Pisač se ne bi trebao podizati ili klizati s radne površine.

## Fontovi i vaš pisač

GC420GC420 pisač podržava vaš jezik i fontove s mnoštvom internih fontova, pridruženih fontova, međunarodnih setova fontova, podrškom kodne stranice znakova, podrškom za unicode i preuzimanjem fontova.

Mogućnosti fontova GC420GC420 pisača ovise o programskom jeziku. EPL™ programski jezik predviđen je za osnovne bitmap fontove i međunarodne kodne stranice. ZPL™ programski jezik pruža naprednu tehnologiju planiranja i mjerenja za potporu strukturnih fontova (TrueType™ ili OpenType™) i mapiranje unicode znakova kao i osnovnih bitamp fontova i kodnih stranica znakova. ZPL i EPL vodiči za programiranje opisuju i bilježe fontove, kodne stranice, pristupe znakovima, popise fontova i ograničenja za njihove odgovarajuće programske jezike pisača. Pogledajte vodiče za programiranje pisača za dodatne informacije o tekstu, fontovima i podršci znakova.

GC420GC420 pisač uključuje uslužne programe i aplikacijski softver koji podržava preuzimanje fontova u pisač za oba programska jezika.

## Lokalizacija pisača pomoću kodnih stranica

GC420GC420 pisač podržava dva seta jezika, regionalne i znakovne setove za trajne fontove učitane u pisač za oba programska jezika, ZPL i EPL. Pisač podržava lokalizaciju s kodnim stranicama uobičajenih međunarodnih kodnih stranica.

- Za podršku ZPL kodnih stranica, uključujući unicode, pogledajte **^CI** naredbu u ZPL programskom vodiču.
- Za potporu ELP kodnih stranica pogledajte **I** naredbu u EPL programskom vodiču.

## Identifikacija fontova u vašem pisaču

Fontove i memoriju u pisaču zajednički upotrebljavaju programski jezici u pisaču. Fontovi se mogu učitati u mnogim memorijskim poljima u GC420GC420 pisaču. ZPL programiranje prepoznaje EPL i ZPL fontove. EPL programiranje prepoznaje samo EPL fontove. Pogledajte odgovarajuće vodiče za programiranje za dodatne informacije o fontovima i memoriji pisača.

### ZPL Fontovi:

- Za upravljanje i preuzimanje fontova za ZPL operacije ispisivanja upotrijebite Zebra uslužni program za postavljanje ili ZebraNet™ Bridge.
- Za prikaz svih fontova učitanih u vaš pisac pošaljite pisaču ZPL naredbu **^WD**. Za detaljnije informacije pogledajte *ZPL vodič za programiranje*.
  - Bitamp fontovi u raznim memorijskim poljima se u ZPL identificiraju pomoću **.FNT** ekstenzije.
  - Skalabilni fontovi se u ZPL identificiraju pomoću **.TTF**, **.TTE** ili **.OTF** ekstenzije. EPL ne podržava ove fontove.

### EPL Fontovi:

- Za preuzimanje fontova za EPL operacije ispisivanja, upotrijebite Zebra uslužni program za postavljanje ili ZebraNet™ Bridge kako biste poslali datoteke u pisac.
- Za prikaz fontova koji se mogu preuzeti (vanjski), a koji su dostupni EPL, pošaljite pisaču EPL naredbu **EI**.
  - Svi prikazani EPL fontovi su bitampni. Oni ne uključuju **.FNT** ekstenziju datoteke ni vodoravne (**H**) ni okomite (**V**) oznake prikazane s ZPL naredbom **^WD** kako je prikazano gore u ZPL fontovima.
- Kako biste pomoću EPL programiranja uklonili ne-azijske EPL fontove, upotrijebite naredbu **EK**.
- Kako biste uklonili azijske EPL fontove iz pisača, upotrijebite naredbu ZPL **^ID**.



## Samostalno ispisivanje

Vaš se pisač može konfigurirati za rad bez spajanja s računalom. Pisač je u mogućnosti automatski pokrenuti obrazac jedne naljepnice. Moguće je pristupiti jednom ili više preuzetih obrazaca naljepnica te ih se može pokrenuti pomoću terminalnog ili priključenog uređaja ili Zebra® KDU (jedinice za prikaz tipkovnice). Ove metode omogućuju proizvođaču da pisaču putem serijskog ulaza pripoji uređaje za unos podataka, poput čitača ili mjerila težine.

Formate naljepnica možete razvijati i spremati u pisač te tako podržati naljepnice:

- Kojima nije potreban unos podataka i koje se ispisuju kada je pritisnuta tipka za uvlačenje.
- Kojima nije potreban unos podataka i ispisuju se kada se naljepnica ukloni iz opsijskog dispenzera naljepnica pisača.
- Imaju jednu ili više podatkovnih varijabli za unos putem terminalnog ili priključenog uređaja. Naljepnica će se ispisati nakon što unesete zadnju varijablu podatkovnog polja.
- Imaju jedan ili više formata naljepnica koje se pozivaju očitavanjem crtičnih kodova koji sadrže programiranje za pokretanje obrasca naljepnice.
- Obrasci naljepnica osmišljeni za lančani rad sa svakom naljepnicom uključujući crtični kod koji sadrži programiranje.

Oba programska jezika pisača podržavaju posebne obrasce naljepnica koji će se automatski pokrenuti nakon uključivanja ili ponovnog pokretanja. ZPL traži datoteku koja se zove **AUTOEXEC.ZPL**, a EPL traži obrazac naljepnice koji se zove **AUTOFR**. Ako su obje datoteke učitane u pisač, onda se izvršava samo AUTOEXEC.ZPL EPL AUTOFR obrazac se izvršava dok ga ne onemogućite. Morate izbrisati obje datoteke iz pisača, a zatim ponovno pokrenuti ili isključiti pisač kako biste potpuno uklonili datoteke.



Napomena • GC420GC420 naredba EPL AUTOFR može se onemogućiti samo pomoću znaka **NULL** (00 hex ili ASCII 0). Pisač će ignorirati drugi znak koji obično onemogućuje AUTOFR u radu kod drugih EPL pisača, znak XOFF (13 hex ili ASCII 19).

Pisač se može napajati do 750mA putem voda od 5 V koja spaja paralelno i serijsko sučelje. Pogledajte Dodatak A za dodatne informacije o sučelju serijskog ulaza pisača.

## Slanje datoteka pisaču

Grafike, fontovi i programske datoteke mogu se poslati u pisač iz Microsoft Windows operacijskog sustava pomoću Zebra uslužnog programa za postavljanje (i upravljačkog programa), ZebraNet™ Bridge ili Zebra® ZDownloader programa koji se nalaze na korisničkom CD-u ili na [www.zebra.com](http://www.zebra.com). Ove su metode uobičajene kod oba programska jezika i kod GC420GC420.

## Mjerač rada pisača

GC420GC420 pisač može slati upozorenja vezana za održavanje glave pisača. Pisač može ukazati na to da mu je potrebno čišćenje ili da se približava kraj predviđenog roka trajanja glave pisača. Ako se RTC (stvarno vrijeme) instalira u pisač, u izvješću o radnom vijeku glave pisača i povijesti upozorenja bit će uključen i datum. Upozorenja mjerača rada pisača su onemogućena u zadanim postavkama.

Većina se poruka i upozorenja mjerenja rada pisača može se podesiti. Pogledajte *ZPL ili EPL vodiče za programiranje* ako želite detaljnije informacije o mjerilu rada pisača.

Za aktiviranje upozorenja mjerila rada pisača pošaljite pisaču jednu od sljedećih naredbi:

- EPL naredba `oLY`
- ZPL naredba `^JH,,,,,E`

## EPL linijski način rada

Vaš izravni termalni pisač podržava ispisivanje u linijskom načinu rada. EPL linijski način ispisivanja osmišljen je tako da mu se naredbe podudaraju s EPL1 programskim jezikom koji se koristio na starijim modelima LP2022 i LP2042 pisača. Zebra direktni termalni pisači serije 2800 također podržavaju jezik linijskog načina rada. Zebra i kod GC420GC420 podržava linijski način rada.

Način ispisivanja s jednim retkom idealan je kod osnovne maloprodaje (na mjestu prodaje- POS), isporuke, popisivanja, kontrole toka rada i općenito kod označavanja. EPL pisači s linijskim načinom rada imaju mnogo mogućnosti te mogu ispisivati razne medije i crtične kodove.

Ispis u linijskom načinu rada ispisuje samo jedan redak visine najvećeg elementa u retku teksta te podatke - crtični kod, tekst, zaštitni znak ili jednostavne okomite linije. Linijski način rada ima mnoga ograničenja zbog samo jednog retka ispisa: nema čistog položaja elemenata, nema preklapanja elemenata, nema horizontalnih crtičnih kodova (ljestava).

- U linijskom načinu rada operacija ispisivanja pokreće se tako da pošaljete pisaču EPL `OEPL1` naredbu. Pogledajte *EPL vodič za programiranje* (Način stranice) ili *EPL vodič za programiranje u načinu rada s jednim retkom*.
- U linijskom načinu rada operacija ispisivanja prekida se tako da pošaljete pisaču naredbu linijskog načina rada `escOEPL2`. Pogledajte *EPL Line Mode vodič za programiranje*.
- Kada je linijski način rada aktivan, ZPL i EPL (EPL2) programiranja načina bit će obrađena kao programiranje i podaci linijskog načina rada.
- Kada je aktivan zadani ZPL i EPL (EPL2) način stranice, programiranja linijskog načina rada bit će obrađena kao ZPL i/ili EPL programiranje i podaci.
- Provjerite načine programiranja pisača ispisivanjem konfiguracije pisača.



---

# Opcije pisača

Ovaj odjeljak donosi i ukratko opisuje uobičajene opcije pisača te vam objašnjava kako početi upotrebljavati ili konfigurirati opcije vašeg pisača i dodatne opreme.

## Sadržaj

Opcija dispenzera naljepnica . . . . .	40
Zebra® KDU — dodatna oprema pisača . . . . .	43
KDU Plus™ — dodatna oprema pisača . . . . .	44
ZBI 2.0™ — Zebra osnovni tumač . . . . .	45

## Opcija dispenzera naljepnica

Tvornički montirana opcija dispenzera vam omogućava ispis naljepnica s kojih se pozadina (podložna traka/mreža) uklanja prilikom ispisa tako da su odmah spremne za primjenu. Kod ispisivanja više naljepnica, uklanjanjem dispenzirane (oguljene) naljepnice šalje se naredba pisaču da ispiše i dispenzira sljedeću naljepnicu.

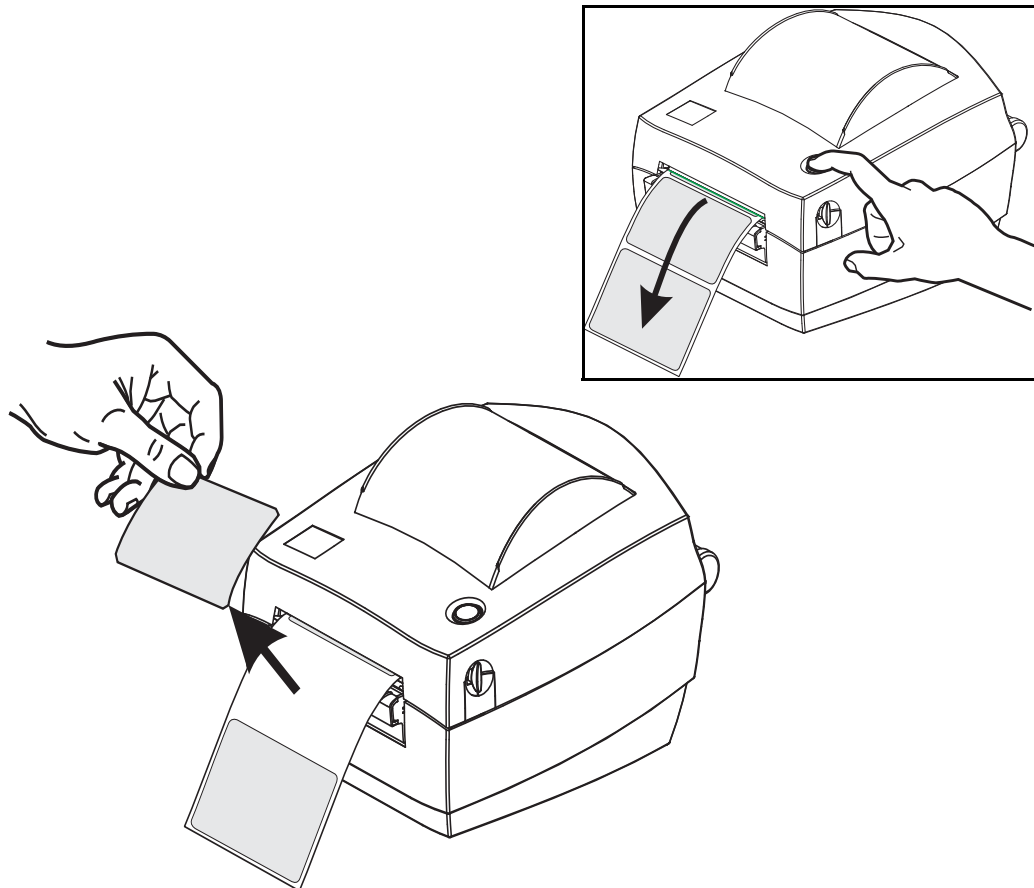
Kako biste pravilno upotrebljavali način dispensera, upotrijebite upravljačke programe pisača i aktivirajte senzor (uzete) naljepnice zajedno s ovim tipičnim postavkama naljepnica koje uključuju, ali nisu ograničene na, duljinu, nekontinuiranost (prazninu) i mrežu (podložnu traku). U suprotnom ćete morati poslati pisaču ZPL ili EPL naredbe za programiranje.

**Kada programirate u ZPL jeziku**, možete upotrijebiti sljedeće naredbene nizove prikazane dolje, a za više informacija o ZLP programiranju možete pogledati vaš *ZPL vodič za programiranje*.

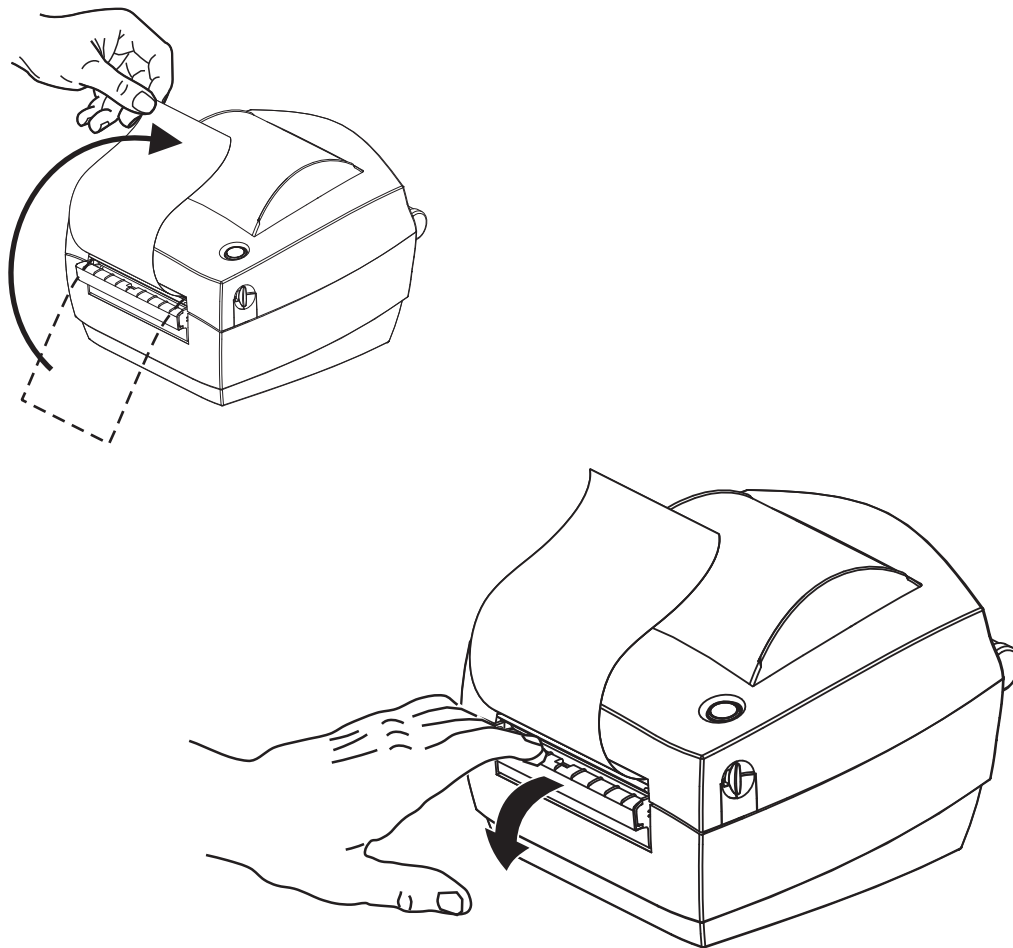
^XA ^MMP ^XZ  
^XA ^JUS ^XZ

Kada programirate u ELP jeziku, pošaljite naredbu opcije (O) zajedno s 'P' naredbenim parametrom (OP), kako biste omogućili senzor uzimanja naljepnice. Ostali parametri opcija pisača također se mogu uključiti u naredbeni niz opcija. Pogledajte vaš *EPL vodič za programiranje* za dodatne informacije o EPL programiranju i ponašanju naredbi opcija (O).

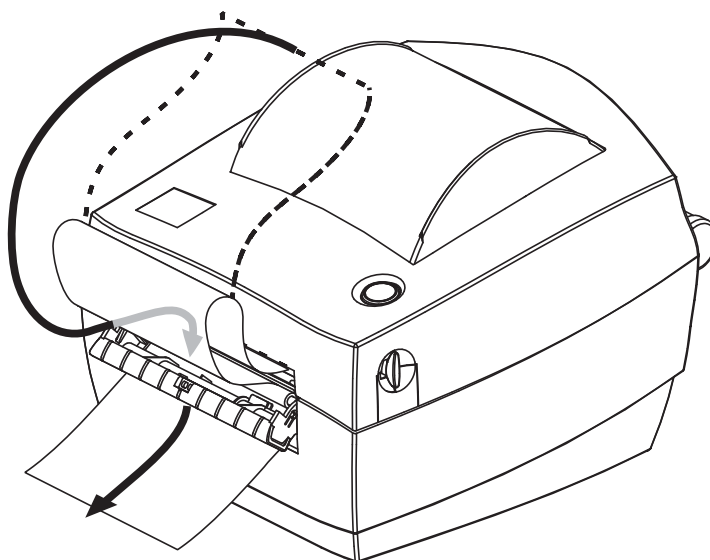
1. Umetnite naljepnice u pisač. Zatvorite pisač i pritisnite tipku za uvlačenje dok minimalno 4 inča ili 100 milimetara naljepnica ne izviri iz pisača: Uklonite izložene naljepnice s podložne trake.



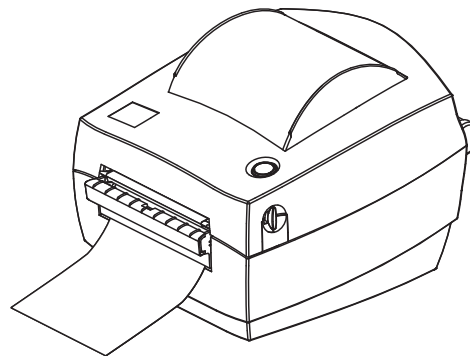
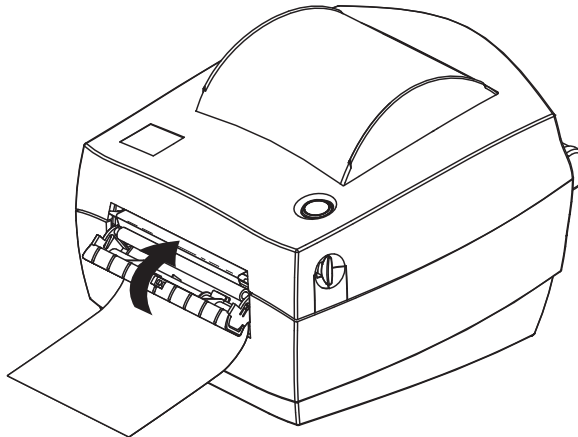
2. Podignite podložnu traku preko vrha pisača i otvorite vratašca dispnzera.



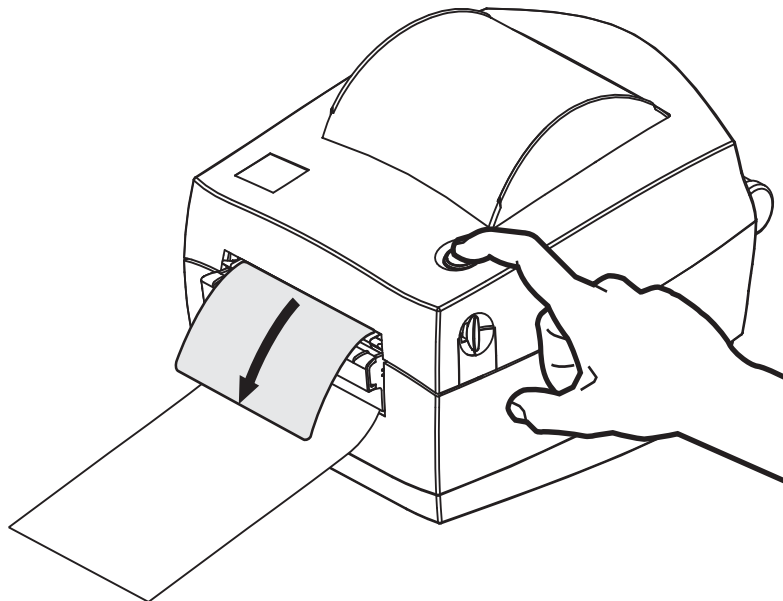
3. Umetnite podložnu traku naljepnice između vratašca dispnzera i tijela pisača.



4. Zatvorite vratašca za dispnzera.



5. Pritisnite tipku za uvlačenje kako biste pokrenuli medij.



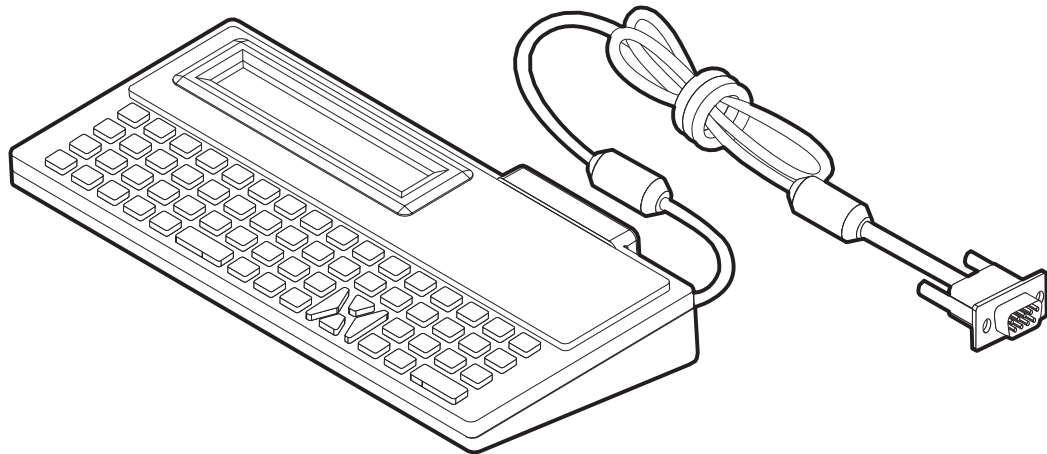
6. Tijekom ispisivanja, pisač će oguliti pozadinu i izbaciti jednu naljepnicu. Izvadite naljepnicu iz pisača i omogućite mu da ispiše sljedeću naljepnicu. Napomena: Ako niste softverskom naredbom aktivirali senzor etikete za detektiranje uklanjanja dispnzirane (oguljene) etikete, pisač će izbacivati oguljene etikete u gomili.

## Zebra® KDU — dodatna oprema pisača

KDU (jedinica za prikaz tipkovnice) mala je terminalna jedinica koja se povezuje s pisačem u svrhu pristupanja obrascima EPL naljepnica pohranjenih u pisaču.

KDU je samo terminalna jedinica i nema mogućnost spremanja podataka ili postavljanja parametara. KDU se koristi kod sljedećih funkcija:

- Listanje obrazaca naljepnica pohranjenih u pisaču
- Dohvaćanje obrazaca naljepnica pohranjenih u pisaču
- Unos podatkovnih varijabli
- Ispis naljepnica



## KDU Plus™ — dodatna oprema pisača

KDU Plus terminalni je uređaj s memorijom za spremanje datoteka i održavanje jednog ili više udaljenih pisača. KDU Plus ima tipkovnicu poput prijenosnog računala, veću od izvedbe originalne jedinice Zebra KDU.

KDU Plus osmišljen je za sljedeće funkcije:

- Listanje obrazaca naljepnica pohranjenih u pisaču
- Dohvaćanje obrazaca naljepnica pohranjenih u pisaču
- Unos podatkovnih varijabli
- Ispis naljepnica
- Prijenos i pohrana datoteka

KDU Plus dizajniran je za rad s ZPL i EPL pisačima tako da dinamično detektira i prebacuje konfiguraciju komunikacije pisača (DTE ili DCE) kako bi odgovarao vašem Zebra pisaču. Prema zadanim postavkama KDU Plus pokrenut će način obrazaca. To je kompatibilno s radom originalnog Zebra KDU uređaja. KDU Plus može se konfigurirati za i rad u ZPL-u ili terminalnim načinima rada.

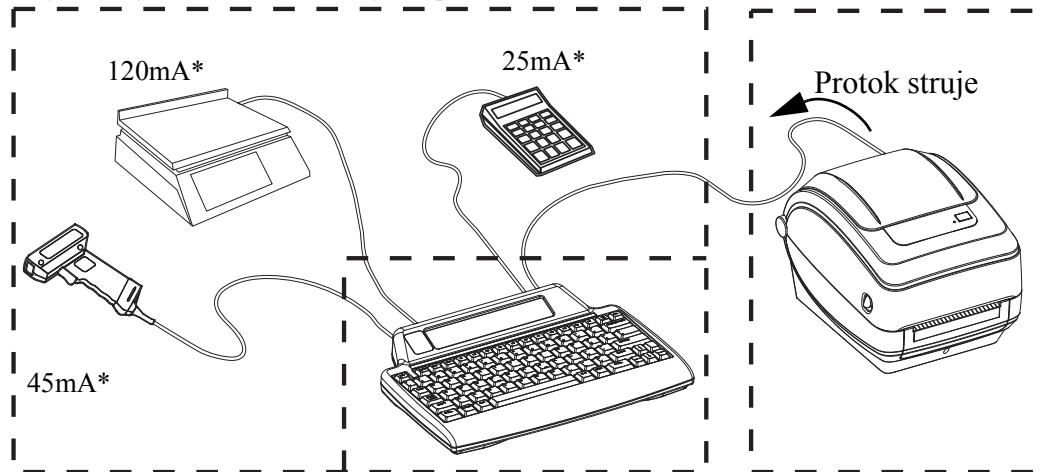
KDU Plus ima mogućnost prenošenja i spremanja datoteka. To je korisno kod održavanja s udaljenog mjesta i kod samostalnih pisača sa setovima obrazaca naljepnica, zaštitnih znakova i manjim setovima fontova.

KDU Plus ima dva serijska ulaza koji se mogu konfigurirati i PS/2 ulaz za spajanje s drugim uređajima za unos podataka poput čitača, mjerila težine, itd.

+5 volti iz serijskog ulaza pisača (9 pinski) omogućava napajanje KDU Plus i svakog drugog uređaja za unos podataka koji je spojen na KDU Plus.

Ukupni maksimalni protok struje za GC420 serijski (i paralelni) ulaz pisača: **750mA**

Struja uređaja KDU Plus bez vanjskih priključenih uređaja iznosi: **50mA**



\* - Nisu stvarne vrijednosti

50mA

**( 45mA + 120mA + 25mA ) + 50mA < Maks. protok**



**Opres** • KDU Plus ulazi (AUX1, AUX2, i PS/2) nisu osigurani osiguračima. Premašivanjem ukupnog protoka struje mogao bi se oštetiti ulazni uređaj, KDU Plus ili pisač.



## ZBI 2.0™ — Zebra osnovni tumač

Prilagodite i poboljšajte vaš pisač pomoću ZBI 2.0 opsijskog programskog jezika, ZBI 2.0 omogućava Zebra pisačima pokretanje aplikacija i primanje podataka iz mjerila, čitača i drugih perifernih uređaja—sve to bez osobnog računala ili internetske veze. ZBI 2.0 radi s ZPL naredbenim jezikom pisača, tako da pisač može razumjeti protok podataka koji nisu pisani ZPL jezikom te ih konvertirati u naljepnice. To znači da Zebra pisač može kreirati crtične kodove i tekst iz primljenih podataka, obrazaca naljepnica, senzora, tipkovnica i perifernih uređaja koji nisu pisani ZPL jezikom. Pisači se također mogu programirati za interakciju s aplikacijama iz baze podataka osobnog računala kako bi dohvaćali informacije potrebne za ispisivanje naljepnica.

ZBI 2.0 može se aktivirati naručivanjem ZBI 2.0 opreme s ključem ili se može aktivirati kupnjom ključa u ZBI 2.0 trgovini na [www.zebrasoftware.com](http://www.zebrasoftware.com).

Upotrijebite uslužni program ZDownloader za preuzimanje kako biste primijenili ključ. Program za preuzimanje Zdownloader dostupan je na korisničkom CD-u ili web mjestu Zebra: [www.zebra.com](http://www.zebra.com).

Intuitivni uslužni program ZBI-Developer™ za programiranje rabi se za kreiranje, testiranje i distribuciju ZBI 2.0 aplikacija i dostupan je na korisničkom CD-u ili Web mjestu Zebra: [www.zebra.com](http://www.zebra.com).



**Napomene •** \_\_\_\_\_

---

---

---

---

---

---

---

---

---

---

---



---

# Održavanje

Ovaj odjeljak opisuje procese rutinskog čišćenja i održavanja.

## Sadržaj

Čišćenje .....	48
Čišćenje glave pisača .....	49
Razmatranja putanje medija .....	50
Čišćenje i zamjena tiskarskog valjka .....	52
Ostala održavanja pisača .....	53
Zamjena glave pisača .....	54

## Čišćenje

Kada čistite pisač, upotrijebite jedno od slijedećih sredstava:

Sredstva za čišćenje	Veličina narudžbe	Namjena
Olovke za čišćenje (105950-035)	Set od 12 komada	Za čišćenje glave pisača
Vate za čišćenje (105909-057)	Set od 25 komada	Za čišćenje putanje medija, vodilica i senzora

Sredstva za čišćenje možete nabaviti na [www.zipzebra.com](http://www.zipzebra.com).

Ako slijedite dolje opisane korake, čišćenje će trajati tek nekoliko minuta.

Dio pisača	Metoda	Razdoblje
Glava pisača	Ostavite glavu pisača nekoliko minuta da se ohladi, zatim novom olovkom za čišćenje obrišite tamni dio, brišući od središta prema vanjskim rubovima glave pisača. Pogledajte <i>Čišćenje glave pisača na stranici 49</i>	Poslije svake role medija.
Tiskarski valjak	Skinite tiskarski valjak kako biste ga očistili Očistite valjak koristeći 90% medicinski alkohol i vatu za čišćenje ili krpu koja ne ostavlja vlakna. Pogledajte <i>Čišćenje i zamjena tiskarskog valjka na stranici 52</i>	Prema potrebi.
Prečka za odljepljivanje	Potpuno očistite 90% medicinskim alkoholom i vatom za čišćenje koja ne ostavlja vlakna.	
Putanja medija	Pustite alkohol da ispari i da se pisač potpuno osuši.	
Vanjski dio	Vlažna krpa.	
Unutrašnjost	Pažljivo obrišite pisač.	



**Oprez** • Ljepljivi materijali i mediji mogu tijekom vremena uz putanje medija ostaviti tragove na komponentama pisača, uključujući tiskarski valjak i glavu pisača. Tu se mogu nakupiti prašina i nečistoće. Ako ne budete čistili glavu pisača, stazu medija ni tiskarski valjak, može vam se dogoditi da se naljepnice zgužvaju ili zaglave ili da se pisač ošteti.



**Važno** • Korištenje previše alkohola može rezultirati onečišćenjem elektronskih komponenti koje će onda zahtijevati mnogo više vremena za sušenje prije nego što pisač proradi kako treba.

## Čišćenje glave pisača

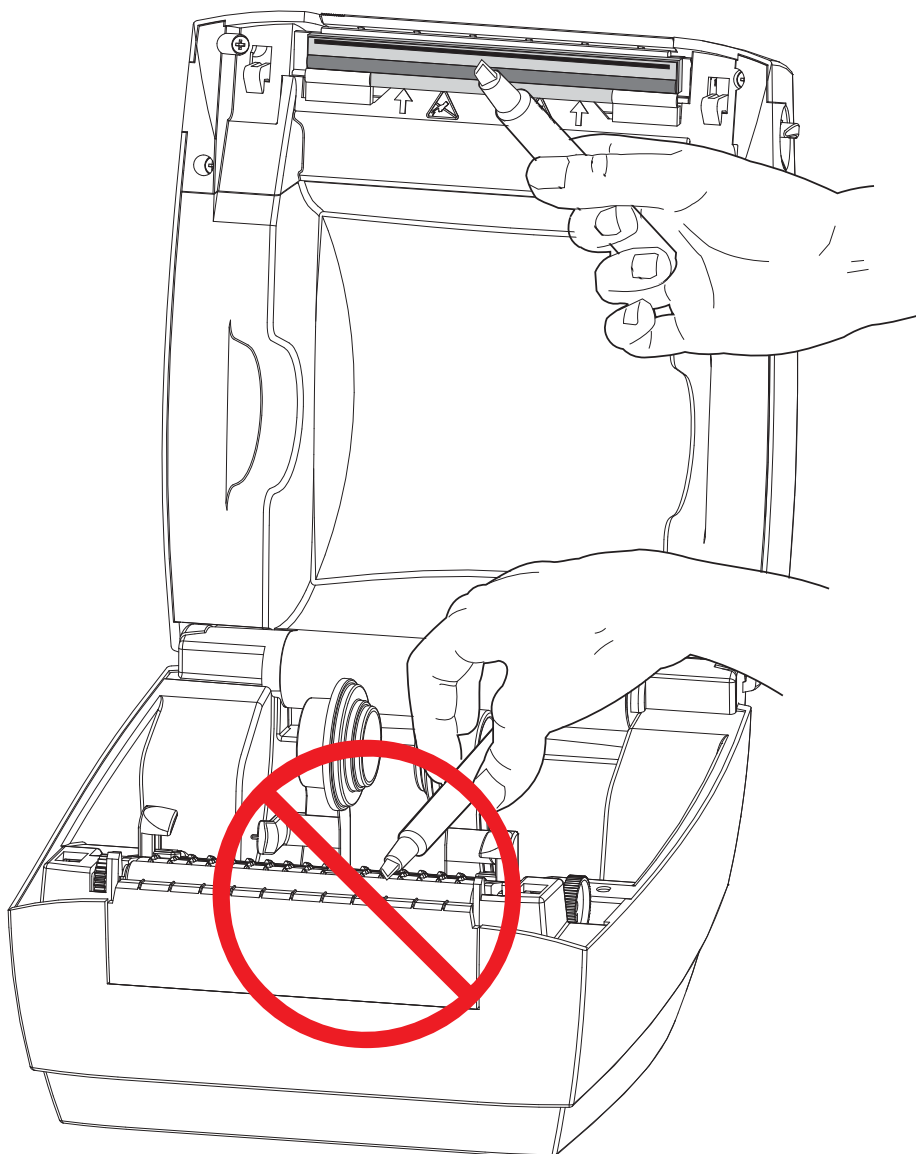
Uvijek upotrebljavajte novu olovku za čišćenje (stare olovke nose prljavštinu od prijašnjih uporaba koje mogu oštetiti glavu pisača).



**Opres** • Glava pisača se tijekom ispisivanja grije. Nemojte dirati glavu pisača kako biste je zaštitili od oštećenja, a sebe od ozljeda. Za održavanje koristite se samo olovku za čišćenje.

Glavu pisača možete očistiti i kada ulažete novi medij.

1. Trljajte olovkom za čišćenje preko tamnog dijela glave pisača. Čistite od središta prema van. Time ćete ukloniti ljepljive dijelove prenesene s rubova medija na glavu pisača izvan putanje medija.
2. Pričekajte trenutak prije nego što zatvorite pisač.

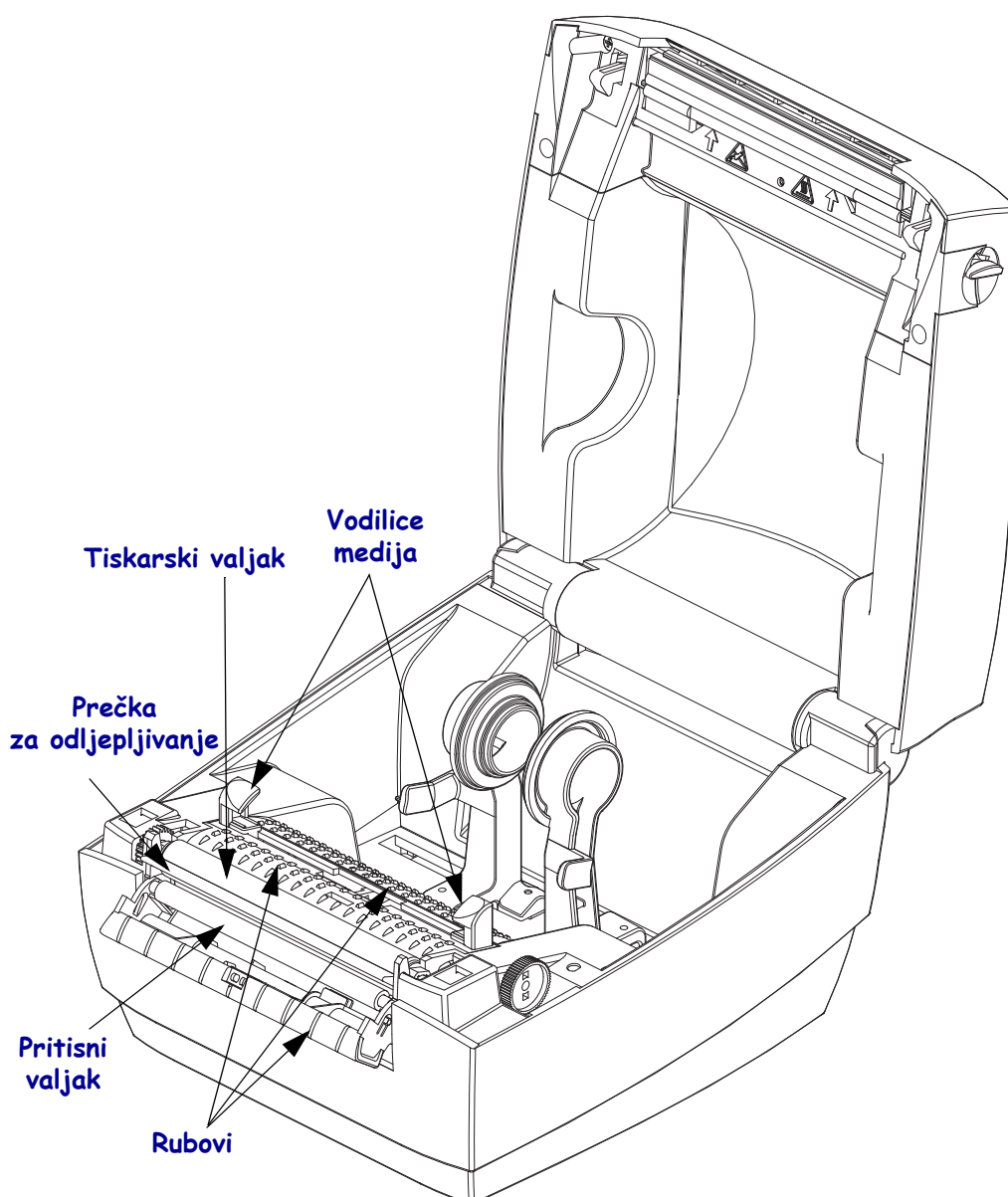


## Razmatranja putanje medija

Upotrijebite vatu za čišćenje kako biste uklonili nečistoću, prašinu ili mrvice koje su se nakupile na držačima, vodilicama i površinama putanje medija.

1. Upotrijebite alkohol u vati za čišćenje kako biste natopili mrvice i rastopili ljepilo.
2. Obrišite rubove kako biste uklonili nakupljene nečistoće.
3. Obrišite unutarnje rubove vodilica kako biste uklonili sav nakupljeni talog.
4. Pričekajte trenutak prije nego što zatvorite pisač.

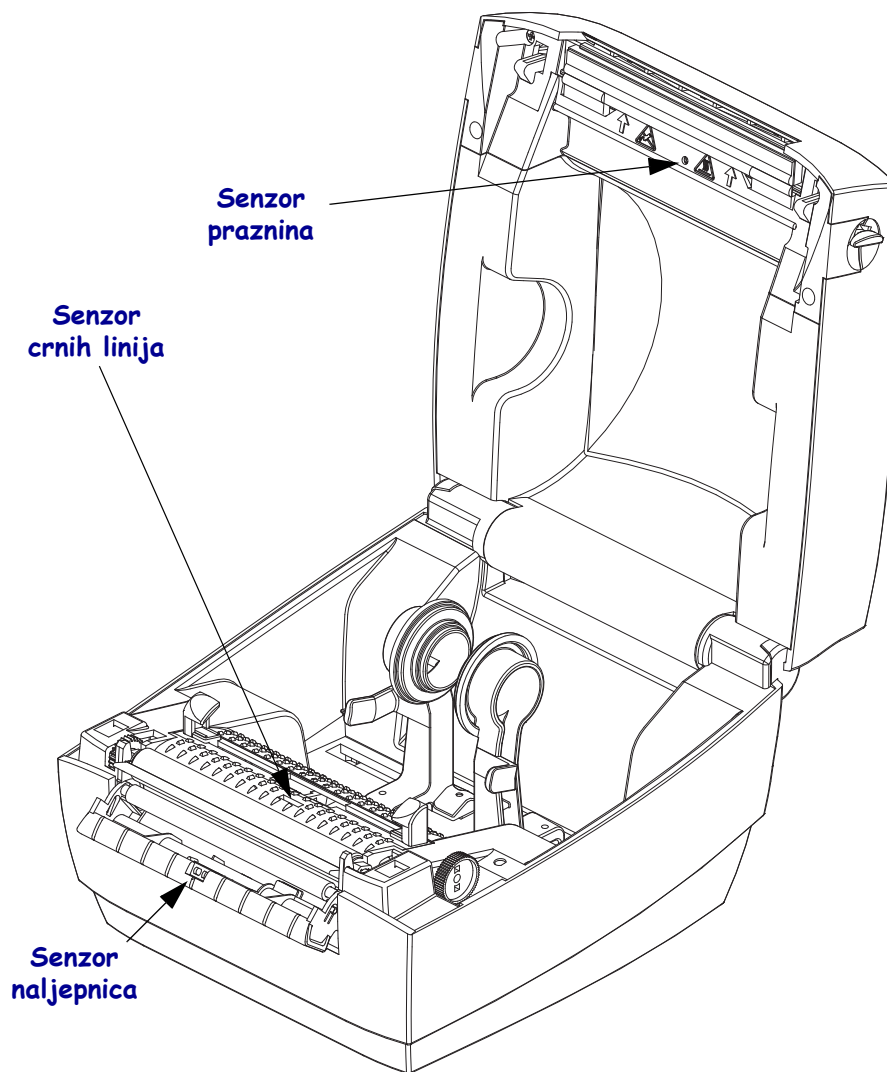
Nakon upotrebe bacite vatu za čišćenje.



## Čišćenje senzora

Na senzoru medija može se nakupiti prašina.

1. Pažljivo obrišite prašinu; ako je potrebno, upotrijebite suhu vatu za brisanje prašine. Ako ima ostataka ljepila ili druge prljavštine, za čišćenje upotrijebite vatu natoplenu alkoholom.
2. Upotrijebite suhu vatu kako biste uklonili svu prljavštinu koja je ostala nakon prvog čišćenja.
3. Ponovite korake 1 i 2 kako je opisano dok sva prljavština i tragovi ne nestanu sa senzora.



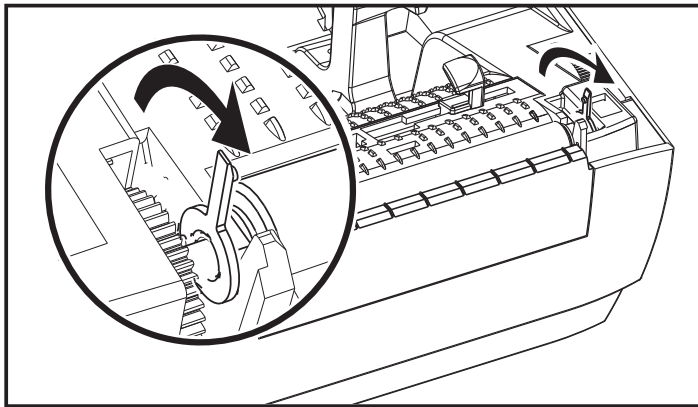
## Čišćenje i zamjena tiskarskog valjka

Standardni tiskarski valjak (pogonski valjak) obično ne zahtjeva čišćenje. Papir i prašina podložne trake mogu se nakupiti bez da utječu na operacije ispisivanja. Prljavštine na tiskarskom valjku mogu oštetiti glavu pisača ili se zbog njih medij može zalijepiti ili pomaknuti za vrijeme ispisa. Ljepilo, prljavštinu, općenito prašinu, ulja i ostala onečišćenja treba odmah ukloniti s valjka.

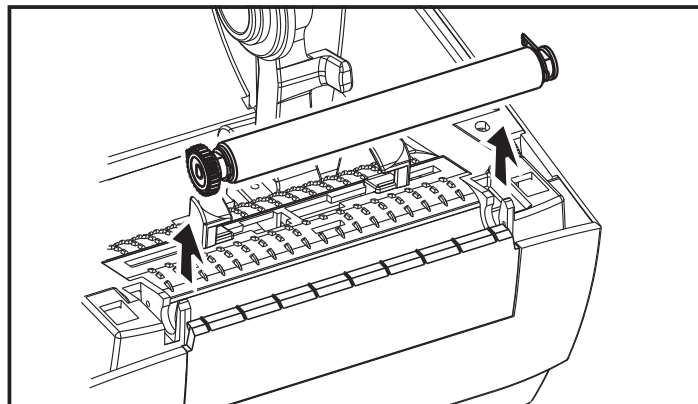
Očistite tiskarski valjak (i putanju medija) čim primijetite da pisač slabije radi, manje kvalitetno ispisuje ili lošije rukuje medijima. Tiskarski valjak površina je za ispisivanje i pogonski valjak za medij. Ako se lijepljenja i zaglavljivanja nastave događati i nakon čišćenja, morate zamijeniti tiskarski valjak.

Tiskarski valjak može se očistiti vatom koja ne ostavlja vlakna (poput Texpad vate) ili suhom, čistom krpom koja ne ostavlja vlakna, lagano namočenom u medicinski alkohol (90% ili čistiji).

1. Podignite poklopac (i otvorite vratašca dispensera). Izvadite medij iz područja tiskarskog valjka.
2. Oštrom iglom (pincetom, malim odvijačem s ravnom glavom ili skalpelom) otkvačite jezičke s lijeve i desne strane. Zatim ih okrenite prema naprijed.



3. Izvadite tiskarski valjak iz donjeg okvira pisača.



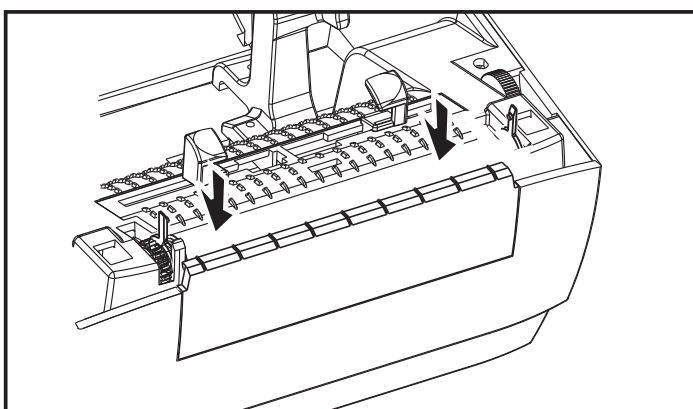
4. Očistite tiskarski valjak vatom namočenom u alkohol. Čistite ga od središta prema van. Ponavljajte proces dok ne očistite čitavu površinu valjka. Ako je bilo mnogo ljepljivih nakupina ili zaglavljanih naljepnica, ponovite postupak s novom vatom dok ne uklonite svu prisutnu prljavštinu. Na primjer, ljepila i ulja možete donekle, ali ne i potpuno ukloniti prvim čišćenjem.



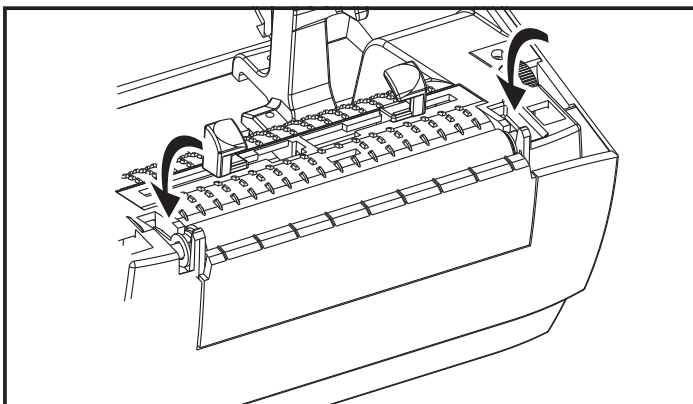
5. Umetnite tiskarski valjak u pisač. Bacite vatu nakon čišćenja - nemojte je ponovno upotrebljavati.
6. Pobrinite se da vratite ležajeve i zupčanik na osovinu tiskarskog valjka kako je prikazano.



7. Okrenite tiskarski valjak sa zupčanikom na lijevu stranu i umetnite ga u donji okvir pisača.



8. Vratite petlje natrag na njihova mjesta.



Ostavite pisač jednu minutu da se suši prije nego zatvorite poklopac i vratašca dispensera ili uložite naljepnice.

## Ostala održavanja pisača

Korisniku ne ostaje ni jedan proces održavanja, osim nabrojanih u ovom odjeljku. Pogledajte *Otklanjanje problema* na [stranici 59](#) za detaljnije informacije o dijagnosticiranju problema pisača i ispisivanja.

## Zamjena glave pisača

Ako morate zamijeniti glavu pisača, pročitajte postupak i pogledajte korake za uklanjanja i montažu glave pisača prije nego je zapravo zamijenite.



---

**Oprez** • Pripremite vaše radno okruženje tako da bude zaštićeno od statičkog elektriciteta. U vašem radnom okruženju ne smije biti statičkog elektriciteta, morate imati uzemljenu vodljivu podlogu za pisač i vodljivu narukvicu za vas.

---



---

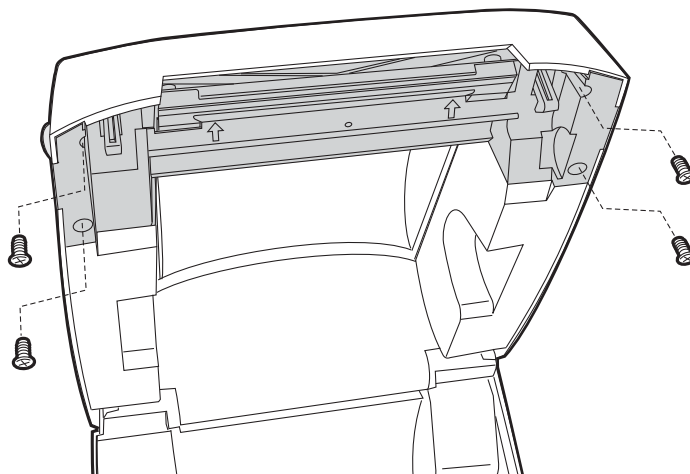
**Oprez** • Isključite napajanje pisača i iskopčajte kabel napajanja prije zamjene glave pisača.

---

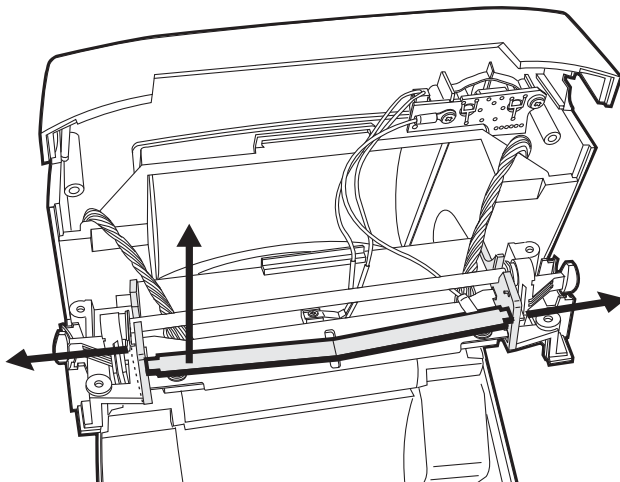
Prije nego poduzmete ovdje opisane korake, otvorite pisač tako da povučete zasune za otpuštanje prema naprijed i zatim podignete gornji poklopac.

### Uklanjanje glave pisača

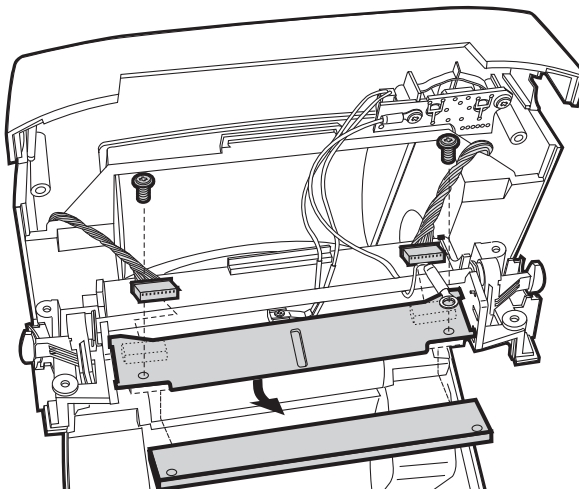
1. Upotrijebite križni odvijač br. 1 kako biste odvili četiri vijka kojima je okvir zasuna pričvršćen na gornji dio kućišta.



2. Uzmite oprugu glave pisača i povucite je ulijevo, a zatim je oslobodite okvira zasuna.



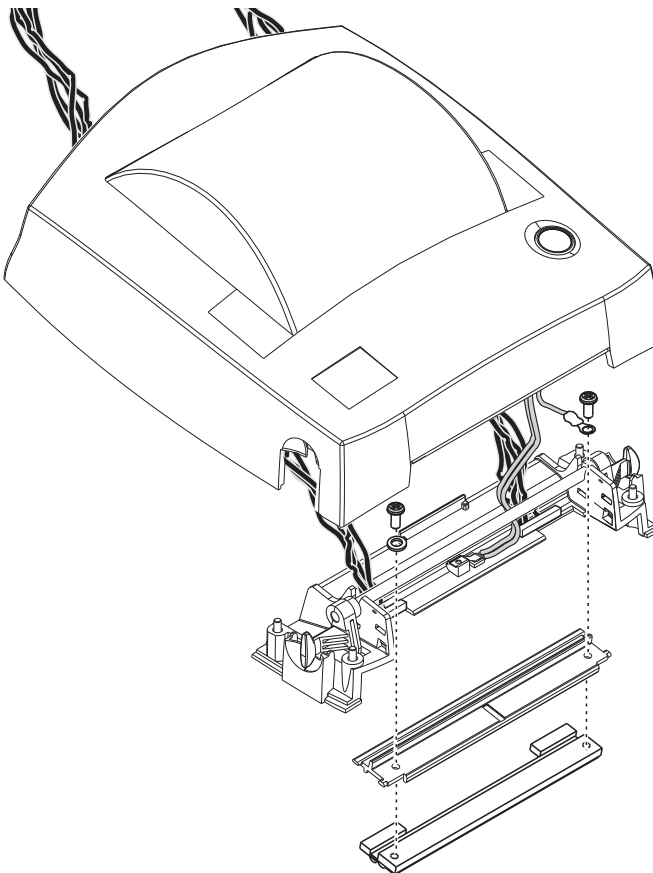
3. Lagano povucite snop kabela s glave pisača.



4. Pomoću križnog odvijača br. 1 odvijte dva vijka i podloške te izvadite glavu pisača iz okvira zasuna i konzole.

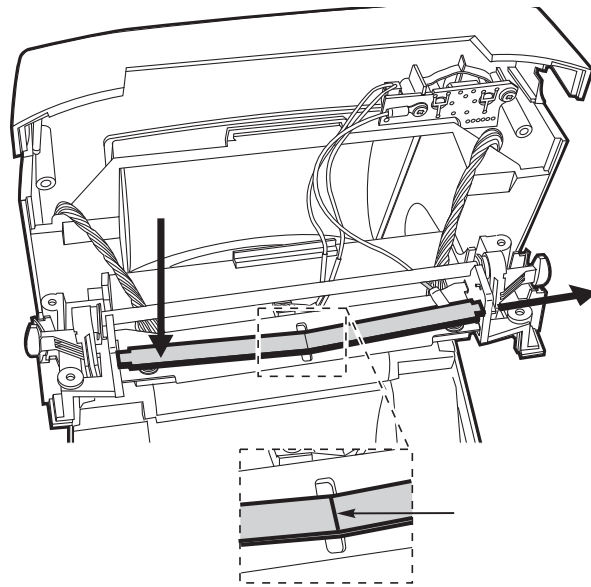
### Montiranje glave pisača

1. Namjestite kabele glave pisača ispod osovine zasuna i uključite ih u utičnice na glavi pisača.

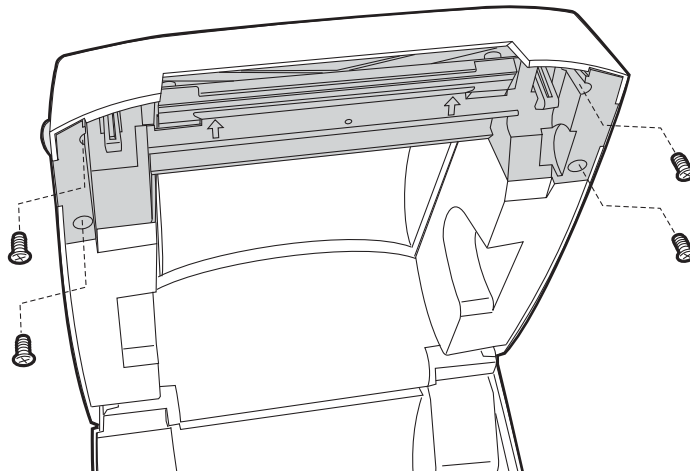


2. Držite glavu pisača uz konzolu dok stavljate vijke i podloške. Učvrstite žicu za uzemljenje pomoću odgovarajućeg vijka i podloške. Pomoću križnog odvijača br. 1 pritegnite vijke.

3. Gurnite lijevi kraj opruge glave pisača u lijevu stranu konzole zasuna; zatim gurnite desni kraj u drugu stranu. Kut oblika slova “V” odgovara urezu na gornjoj strani konzole glave pisača.



4. Podignite konzolu zasuna prema vrhu kućišta kako biste se uvjericili da kabeli nisu zavnuti ili priklješteni.



5. Vratite četiri vijka kojima je konzola zasuna pričvršćena na vrh kućišta te ih pritegnite pomoću križnog odvijača br. 1.
6. Očistite glavu pisača kako je opisano u *Čišćenje glave pisača* na stranici 49.
7. Ponovo umetnite medij. Uključite kabel napajanja, uključite pisač i ispišite izvještaj o stanju kako biste provjerali funkcionira li pravilno. Pogledajte *Ispis probne (konfiguracija pisača) naljepnice* na stranici 15



**Napomene •** \_\_\_\_\_

\_\_\_\_\_

\_\_\_\_\_

\_\_\_\_\_

\_\_\_\_\_

\_\_\_\_\_

\_\_\_\_\_

\_\_\_\_\_

\_\_\_\_\_

\_\_\_\_\_

\_\_\_\_\_



---

# Otklanjanje problema

Ovaj odjeljak pruža informacije o prijavljivanju grešaka pisača koje će vam možda trebati kod otklanjanja problema. Uključena su razna dijagnostička ispitivanja.

## Sadržaj

Opisi lampice statusa . . . . .	60
Rješenja pogrešaka dojavljenih lampicom statusa . . . . .	61
Problemi s kvalitetom ispisa . . . . .	63
Ručna kalibracija . . . . .	66
Testovi za otklanjanje problema . . . . .	67
Poništavanje na tvorničke zadane vrijednosti . . . . .	68
Dijagnostika komunikacija . . . . .	68
Načini rada tipke za uvlačenje . . . . .	70

## Opisi lampice statusa

Što vam lampica statusa govori		
LED statusa i boja	Stanja pisača	Za razlučivost pogledajte broj:
Isključeno	Isključeno	1
Svijetli zeleno	Uključeno	2
Svijetli žuto	Zaustavljeno	3
Bljeska zeleno	Normalan rad	4
Bljeska crveno	Zaustavljeno	5
Dva zelena bljeska	Pauza	6
Bljeska žuto	Pauza	7
Naizmjenice bljeska zeleno i crveno	Potreban je servis	8
Bljeska crveno, crveno pa zeleno	Potreban je servis	9
Bljeska crveno, žuto, zeleno (* - NEMOJTE ponovno pokretati ili isključiti napajanje!)	Defragmentacija memorije	10*



## Rješenja pogrešaka dojavljenih lampicom statusa

Sljedeći brojevi rješenja pogrešaka dojavljenih lampicom statusa odgovaraju opisu lampice statusa na prethodnoj stranici. Svaki nabrojani kvar može imati jedno ili više rješenja za otklanjanje.

### 1. Pisač ne prima napajanje.

- Jeste li uključili napajanje pisača?
- Provjerite električne vodove od zidne utičnice do napajanja i od napajanja do pisača. Pogledajte *Uključivanje napajanja na stranici 10*.
- Isključite pisač iz zidne utičnice na 30 sekundi, a zatim ponovno ukopčajte pisač u zidnu utičnicu.

### 2. Pisač je uključen i u stanju mirovanja.

Nije potrebno ništa poduzeti.

### 3. Pisač se ne uspijeva uključiti tijekom samostalnog testa (POST)

- Ako se pojavi pogreška odmah nakon što uključite pisač, za pomoć se obratite ovlaštenom distributeru. Kada pisač normalno radi, lampica statusa svijetlit će žuto desetak sekundi prije nego pozeleni (stalno svijetli ili bljeska).

### Došlo je do pogreške memorije.

- Ako je došlo do pogreške nakon ispisivanja, isključite pa uključite pisač, a zatim nastavite ispisivati.

### Glava pisača mora se ohladiti.

- Ako se ova pogreška ponavlja, isključite pisač na pet minuta ili više, a zatim ga uključite. Ako lampica nastavi svijetliti žuto, pisač treba servisirati.

### 4. Pisač prima podatke.

- Čim pisač primi podatke, LED statusa zasvijetlit će zeleno, a pisač će automatski nastaviti s radom.

### 5. Medij se potrošio.

- Slijedite upute za *Ulaganje medija u roli na stranici 11* u odjeljku Početak, a zatim pritisnite tipku za uvlačenje za nastavak ispisivanja.

## Glava pisača je otvorena.

- Zatvorite gornji poklopac, a zatim pritisnite tipku za uvlačenje kako biste nastavili ispisivati.

## 6.Pisač je pauziran.

- Pritisnite tipku za uvlačenje kako biste nastavili ispisivati.

## 7.Glava pisača se pregrijala.

- Ispisivanje će se zaustaviti dok se glava pisača ne ohladi na prihvatljivu temperaturu za ispis. Kada se ohladi, pisač će automatski nastaviti s radom.

## 8.FLASH memorija nije programirana.

- Vratite pisač ovlaštenom distributeru.

## 9.Glava pisača ili motor pisača ozbiljno su se pokvarili.

- Vratite pisač ovlaštenom distributeru.

## 10.Pisač defragmentira memoriju.

**Oprez** • NEMOJTE isključiti napajanje tijekom defragmentacije. To bi moglo oštetiti pisač.

- Defragmentacija je normalna operacija pisača – nužna za održavanje memorijskog prostora u optimalnom stanju. Pisač će defragmentirati memoriju prema zadanim tvorničkim postavkama ili kada ustanovi da je defragmentacija potrebna.

Kada je pisač u ovom stanju, pričekajte da završi defragmentaciju. Ako se ovo upozorenje često javlja, provjerite formate naljepnica. Formati koji se često upisuju u memoriju i brišu iz nje mogu uzrokovati često defragmentiranje memorije pisača. Uporaba formata koji se ne upisuju često u memoriju i brišu iz nje smanjit će potrebu za defragmentacijom.

- Ako ovo stanje upozorenja ne nestane, kontaktirajte tehničku podršku. Pisaču je potrebno servisiranje.

## Problemi s kvalitetom ispisa

### Nema ispisa na naljepnici.

- Medij možda nije izravni termalni medij. Pogledajte postupak za ispitivanje *Određivanje vrsta termalnih medija* [na stranici 29](#).
- Je li medij pravilno umetnut. Slijedite upute za *Ulaganje medija u roli* [na stranici 11](#) u odjeljku početak. Za ispisivanje pomoću vrpce za prijenos pogledajte *Ispis probne (konfiguracija pisača) naljepnice* [na stranici 15](#).

### Ispisana slika ne izgleda kako treba.

- Glava pisača je prljava. Očistite glavu pisača.
- Glava pisača se grije.
- Podesite zatamnjenje i/ili brzinu ispisivanja.
  - Uporabite naredbe **^PR** (brzina) i **~SD** (zatamnjenje) navedene u ZPL vodiču za programiranje.
  - Uporabite naredbe **D** (zatamnjenje/gustoća) i **S** (brzina) u EPL vodiču za programiranje.
  - Ručno podesite zatamnjenje ispisa pomoću niza od šest bljeskova *Načini rada tipke za uvlačenje* [na stranici 70](#).
  - Windows upravljački program pisača ili aplikacijski softver mogu promijeniti ove postavke, pa ćete možda morati napraviti neke izmjene kako biste poboljšali kvalitetu ispisa.
- Medij koji koristite nije kompatibilan s pisačem. Obavezno upotrijebite medije preporučene za vaše aplikacije i uvijek upotrijebite naljepnice i etikete odobrene od strane tvrtke Zebra.
- Glava pisača se potrošila. Glava pisača potrošna je jedinica koja se može potrošiti zbog trenja između nje i medija. Korištenje neodobrenih medija može oštetiti glavu pisača ili joj skratiti radni vijek. Zamijenite glavu pisača.
- Možda ja potrebno očistiti ili zamijeniti tiskarski valjak. Tiskarski (pogonski) valjak može se prestati okretati zbog:
  - Stranih predmeta koji su se zalijepili za njega,
  - Glatka gumena površina se izgledila i postala klizava ili
  - Na inače glatkoj i ravnoj površini za ispis nalaze se oštećenja poput rezova od skalpela.

## Na više naljepnica postoje pruge na kojima nedostaje ispis (prazne okomite linije).

- Glava pisača je prljava. Očistite glavu pisača.
- Elementi glave pisača oštećeni su.

## Ispisivanje ne počinje na vrhu naljepnice ili se jedna do tri naljepnice krivo ispisuju.

- Medij možda nije pravilno umetnut. Slijedite upute za *Ulaganje medija u roli na stranici 11* u odjeljku Početak.
- Pisač je potrebno kalibrirati. Pogledajte niz od dva bljeska *Načini rada tipke za uvlačenje na stranici 70* u ovom odjeljku.
- ZPL formati naljepnica - možda nije aktiviran ispravan senzor medija. Ručnom kalibracijom bira se način detektiranja medija za naljepnice koje se koriste (pogledajte naredbu **^MN** u *ZPL Programskom vodiču*).
- ZPL formati naljepnica - provjerite je li naredba za gornji dio naljepnice (**^LT**) pravilno podešena za vašu aplikaciju (pogledajte *ZPL vodič za programiranje*).
- EPL Formatu naljepnica - možda nije aktiviran pravi senzor medija za uzimanje naljepnica, detektiranje crnih linija ili zareza ili za detektiranje praznina/mreže. Ručnom kalibracijom bira se način detektiranja medija za naljepnice koje se koriste (pogledajte **O** i **Q** naredbu u *EPL programskom vodiču*).
- ZPL formati naljepnica - provjerite je li naredba za duljinu naljepnice (**Q**) pravilno podešena za vašu aplikaciju (pogledajte *EPL vodič za programiranje*).

## ZPL format naljepnice poslan je pisaču, ali ga on nije prepoznao.

- Je li pisač pauziran? Ako jest, pritisnite tipku za uvlačenje.
- Ako je LED lampica uključena ili bljeska, pogledajte *Što vam lampica statusa govori na stranici 60*.
- Provjerite je li podatkovni kabel pravilno umetnut.
- Došlo je do problema u komunikaciji. Prvo provjerite jeste li odabrali pravi komunikacijski ulaz na računalu. Pogledajte *Priključivanje pisača na računalo na stranici 18* u odjeljku Početak.
- Provjerite jeste li upotrijebili ispravan format i odgovara li kontrolni prefiks na pisaču prefiksu koji koristite u formatu naljepnica programiranim u ZLP jeziku. Zadani format (COMMAND CHAR) znak je obrnute kvačice (^), a za upravljanje (CONTROL CHAR) valovita je linija (~). Provjerite znakove pomoću ispisa konfiguracijske naljepnice. Pogledajte niz od jednog bljeska u *Načini rada tipke za uvlačenje na stranici 70* za ispis ove naljepnice.

## EPL format naljepnice poslan je pisaču, ali ga on nije prepoznao.

- Je li pisač pauziran? Ako jest, pritisnite tipku za uvlačenje.
- Ako je uključeno uzimanje naljepnica, pisač možda čeka da maknete naljepnicu. Podložna traka/mreža mora biti ispravno umetnuta dok prolazi kroz mehanizam dispenzera naljepnica (odljepljivač) kako bi ispravno funkcionirala u načinu uzimanja naljepnica, pogledajte *Opcija dispenzera naljepnica* [na stranici 40](#).
- Ako je LED lampica uključena ili bljeska, pogledajte *Što vam lampica statusa govori* [na stranici 60](#).
- Provjerite je li podatkovni kabel pravilno umetnut.
- Došlo je do problema u komunikaciji. Prvo provjerite jeste li odabrali pravi komunikacijski ulaz na računalu (USB). Pogledajte *Priključivanje pisača na računalo* [na stranici 18](#) u odjeljku Početak.

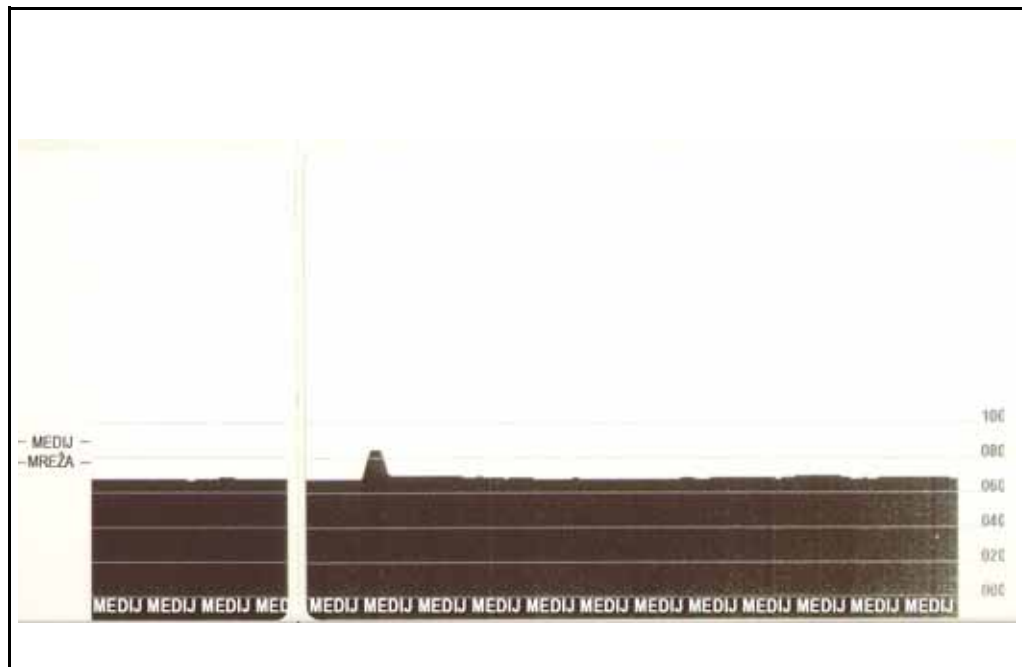
## Ručna kalibracija

Ručna kalibracija preporuča se kada koristite medije koji su već ispisani ili ako se pisač automatski ne kalibrira ispravno.

1. Provjerite je li medij umetnut.
2. Uključite napajanje pisača.
3. Pritisnite i držite tipku za uvlačenje dok zelena lampica statusa ne bljesne jednom, zatim dva puta i onda nastavi bljeskati dok broj bljeskova u nizu ne dosegne sedam bljeskova u nizu. Otpustite tipku za uvlačenje.
4. Pisač će podesiti senzor medija za podložnu traku naljepnice koja se koristi. Nakon ovog podešavanja, rola će se automatski uvlačiti dok se naljepnica ne postavi na glavu pisača. Ispisat će profil postavki senzora medija (sličan primjeru dolje). Nakon završetka, pisač će spremi nove postavke u memoriju i bit će spreman za normalan rad.
5. Pritisnite tipku za uvlačenje. Uvući će se jedna prazna naljepnica. Ako se to ne dogodi, pokušajte ponovno kalibrirati pisač ili ga vratiti na zadane postavke (pogledajte niz od četiri bljeska u "Načini tipke uvlačenja" dalje u ovom poglavlju).



**Napomena** • Ručna kalibracija onemogućava funkciju automatske kalibracije. Za povratak na automatsku kalibraciju vratite zadane postavke pisača (pogledajte niz od četiri bljeska u *Načini rada tipke za uvlačenje* na [stranici 70](#) u ovom odjeljku).



## Testovi za otklanjanje problema

### Ispis konfiguracijske naljepnice

Za ispis popisa trenutne konfiguracije pisača pogledajte niz od jednog bljeska u *Načini rada* tipke za uvlačenje [na stranici 70](#) u ovom odjeljku. Pogledajte *Dodatak: ZPL konfiguracija* [na stranici 81](#) kako biste protumačili ovu naljepnicu.

PRINTER CONFIGURATION	
Zebra Technologies	
ZTC GC420d	
ZBR3573999	
10.0.....	DARKNESS
4 IPS.....	PRINT SPEED
+000.....	TEAR OFF
TEAR OFF.....	PRINT MODE
GAP/NOTCH.....	MEDIA TYPE
WEB.....	SENSOR TYPE
AUTO.....	SENSOR SELECT
832.....	PRINT WIDTH
1236.....	LABEL LENGTH
39.0IN 989MM.....	MAXIMUM LENGTH
CONNECTED.....	USB COMM.
NONE.....	PROTOCOL
LINER/TAG FULL.....	CUTTER TYPE
<~> 7EH.....	CONTROL CHAR
<^> 5EH.....	COMMAND CHAR
<, > 2CH.....	DELIM. CHAR
ZPL II.....	ZPL MODE
NO MOTION.....	MEDIA POWER UP
FEED.....	HEAD CLOSE
DEFAULT.....	BACKFEED
+000.....	LABEL TOP
+0000.....	LEFT POSITION
NO.....	HEXDUMP
043.....	WEB S.
096.....	MEDIA S.
023.....	WEB GAIN
037.....	MARK S.
015.....	MARK GAIN
096.....	MARK MED S.
070.....	MARK MEDIA GAIN
096.....	CONT MEDIA S.
019.....	CONT MEDIA GAIN
066.....	TAKE LABEL
CWF.....	MODES ENABLED
.....	MODES DISABLED
832 8/MM FULL.....	RESOLUTION
V71.17.10ZP10 <-.....	FIRMWARE
1.3.....	XML SCHEMA
V27.00.01.....	HARDWARE ID
CUSTOMIZED.....	CONFIGURATION
2104k.....R:	RAM
5632k.....E:	ONBOARD FLASH
NONE.....	FORMAT CONVERT
DISABLED.....	ZBI
2.1.....	ZBI VERSION
4,824 IN.....	LAST CLEANED
4,824 IN.....	HEAD USAGE
4,824 IN.....	TOTAL USAGE
4,824 IN.....	RESET CNTR1
4,824 IN.....	RESET CNTR2
.....	SERIAL NUMBER
MAINT. OFF.....	EARLY WARNING
2010-09-07 17:32:33	TIME STAMP
FIRMWARE IN THIS PRINTER IS COPYRIGHTED	

### Ponovna kalibracija

Ponovno kalibrirajte pisač kada počne pokazivati neobičajene simptome, kao što je preskakanje naljepnica. Pogledajte niz od dva bljeska u *Načini rada* tipke za uvlačenje [na stranici 70](#) u ovom odjeljku.

## Poništavanje na tvorničke zadane vrijednosti

Ponekad ponovno postavljanje pisača na tvornički zadane vrijednosti može riješiti neke probleme. Pogledajte niz od četiri bljeska u *Načini rada tipke za uvlačenje* [na stranici 70](#) u ovom odjeljku.

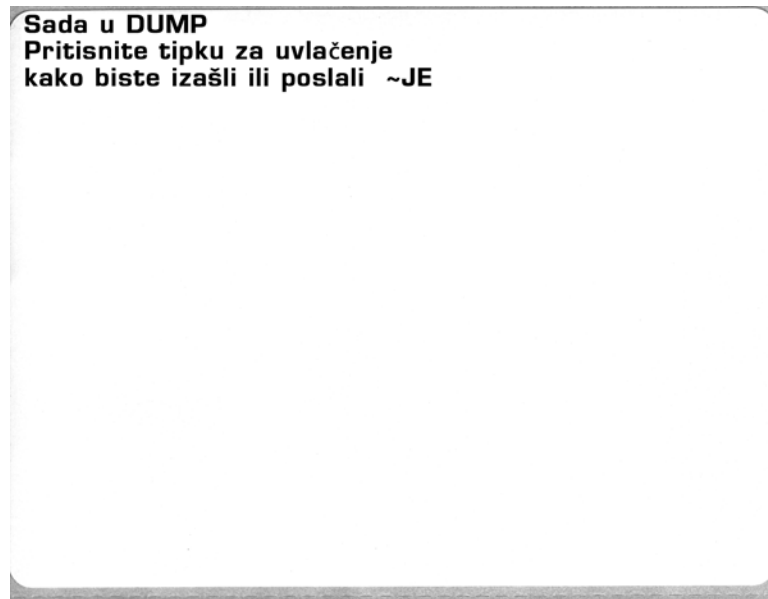
## Dijagnostika komunikacija

Ako se pojave problemi u razmjeni podataka između računala i pisača, postavite pisač u način dijagnostike komunikacija. Pisač će ispisati ASCII znakove i njihove odgovarajuće heksadekadske vrijednosti (primjer je prikazan dolje) za sve podatke primljene od glavnog računala. Kako biste otkrili kako,

Ima više načina na koje možete pristupiti načinu ispisivanja heksadekadskih podataka:

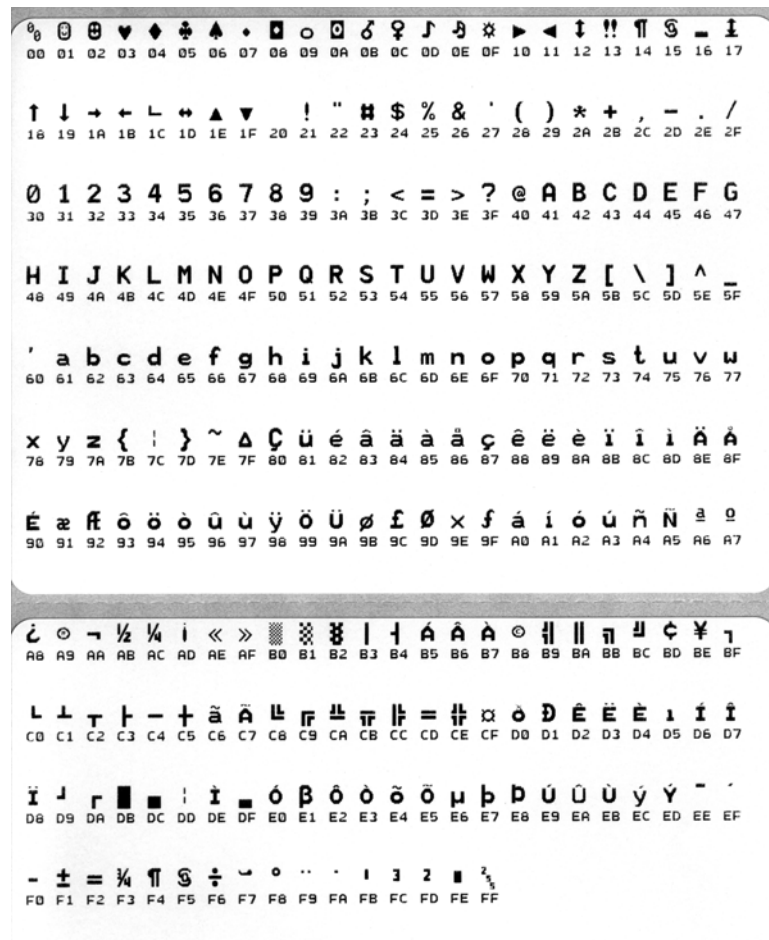
- Naredba `~JD ZPL`
- EPL naredba za ispisivanje
- Uključuje se pritiskom na tipku za uvlačenje. Pogledajte postupak za isključivanje u *Načini rada tipke za uvlačenje* [na stranici 70](#) u ovom odjeljku.

Pisač će ispisati 'Now in DUMP' (pogledajte dolje) i potom će prijeći na vrh sljedeće naljepnice.





Sjedi primjer ispisivanja načina ispisa komunikacija. Ispis prikazuje heksadekadske podatke 00h-FFh (0-255 decimala) s jedinstvenim znakom za svaku heksadekadsku vrijednost prikazanu iznad heksadekadskog podatka.



Prazne crte između redaka s podacima mjesta su na kojima se bilježe pogreške u radu s podacima iz serijskog ulaza i Bluetooth-a. Pogreške su:

- F = pogreška okvira
- P = pogreška pariteta
- N = pogreška šuma
- O = pogreška preljeva podataka

Za izlaz iz dijagnostičkog načina i nastavak ispisivanja isključite i ponovno uključite pislač. Iz dijagnostičkog načina možete izaći i tako da pritisnete tipku za uvlačenje onoliko puta koliko je potrebno da se isprazni naredbeni međuspremnik pisalca i na naljepnici ispiše 'Out of DUMP'.



## Načini rada tipke za uvlačenje

Načini u isključenom stanju	
Kada je pisač isključen, prilikom uključivanja pritisnite i držite tipku za uvlačenje.	
Niz bljeskova	Radnja
<b>Žuto - crveno bljeskanje</b>	<p><b>Način za preuzimanje ugrađenog softvera</b> - pisač će početi brzo bljeskati crveno kako bi dojavio ulazak u način za preuzimanje ugrađenog softvera. Ako sada pustite tipku za uvlačenje, pokrenut će se priprema pisača za preuzimanje. Pisač je spreman za preuzimanje ugrađenog softvera kada lampica statusa počne polako bljeskati crvenom i zelenom bojom.</p> <p>Pogledajte <i>Slanje datoteka pisaču</i> na <a href="#">stranici 38</a> za dodatne informacije o uporabi uslužnog programa za preuzimanje ugrađenog softvera (i datoteke). Ažuriranja ugrađenog softvera vašeg pisača, ako su dostupna, možete pronaći na web mjestu tvrtke Zebra na: <a href="http://www.zebra.com">www.zebra.com</a></p>
<b>Žuta</b>	<p><b>Način normalnog rada</b> - pisač prelazi u normalnu inicijalizaciju pisača. Ako sada otpustite tipku za uvlačenje, pisač će normalno započeti s radom, bez preuzimanja ugrađenog softvera ili rada u načinu dijagnostike komunikacija.</p>
<b>Zelena</b>	<p>Način dijagnostike komunikacija (ispis) - otpustite tipku za uvlačenje čim lampica statusa pisača zasvijetli zeleno. Pisač će ispisati 'Now in DUMP' na vrhu naljepnice i zatim prijeći na sljedeću naljepnicu. Nakon ispisivanja prve naljepnice, pisač će automatski prijeći u način dijagnostike u kojem ispisuje doslovan prikaz svih naknadno primljenih podataka.</p> <p><i>Za izlaz iz dijagnostičkog načina i nastavak ispisivanja isključite i ponovno uključite pisač. Iz dijagnostičkog načina možete izaći i tako da pritisnete tipku za uvlačenje onoliko puta koliko je potrebno da se isprazni naredbeni međuspremnik pisača i na naljepnici ispiše 'Out of DUMP'.</i></p>

### Načini u uključenom stanju

Kada je napajanje pisača uključeno i gornji poklopac zatvoren, pritisnite i nekoliko sekundi držite tipku za uvlačenje. Zeleni LED statusa zabljeskat će nekoliko puta u nizu. Objašnjenje s desne strane (radnja) pokazuje što se događa kada otpustite tipku nakon određenog broja bljeskova i prije početka sljedećeg niza bljeskova.

Niz bljeskova	Radnja
*	<b>Stanje konfiguracije</b> - ispisuje naljepnicu s detaljima stanja konfiguracije pisača. Ova naljepnica služi za provjeru ispisivanja, pomoć u konfiguraciji komunikacije pisača s računalom, održavanje, otklanjanje problema i pomoć pri komunikaciji s korisničkom podrškom.
* **	<b>Standardna automatska kalibracija medija</b> - pisač otkriva i podešava vrstu i duljinu medija te podešava senzore medija za optimalan rad s umetnutim medijem (ekvivalent ZLP naredba ~JC). Pisač će tijekom kalibriranja uvući jednu do četiri naljepnice. <i>Napomena: Korisnici koji su upoznati sa Zebra EPL stolnim pisačem koriste ovaj način uvlačenja umjesto kalibracije automatskog detektiranja pri pokretanju (ekvivalent EPL naredba XA).</i>
* ** ***	<b>Konfiguracija serijskog ulaza</b> - odnosi se samo na pisače sa sučeljem sa serijskim ulazima. Za ponovno postavljanje parametara komunikacije sa serijskim ulazom, osim za Kontrolu protoka. Pritisnite i otpustite tipku za uvlačenje dok LED brzo bljeska žuto i zeleno. Za autobaud sinkronizaciju: Pisaču pošaljite naredbeni niz ^XA^XZ dok LED brzo bljeska žuto i zeleno. Kada se pisač i glavno računalo sinkroniziraju, LED indikator stanja zasvijetlit zelenom bojom. NAPOMENA: Tijekom autobaud sinkronizacije neće se ispisivati naljepnice.
* ** *** ****	<b>Tvorničke zadane postavke</b> - vraćanje pisača na tvorničke zadane postavke (ekvivalent ZPL naredba ^JUN). Pogledajte <i>Dodatak: ZPL konfiguracija na stranici 81</i> za opis primarnih postavki konfiguracije i s njima povezanih ZPL naredbi. Neke postavke konfiguracije ne vraćaju se na njihove početne "tvorničke" postavke. Ostale se postavke koje postavljaju isključivo, koje se pregledavaju i kojima se upravlja programiranjem također se vraćaju na tvorničke postavke. Pisač tada izvršava standardnu kalibraciju medija nakon koje slijedi postupak defragmentacije memorije.
* ** *** **** *****	<b>Podešavanje širine ispisa</b> - ispisuje neprekinuti niz okvira, počevši s minimalnom širinom ispisivanja i završavanjem na maksimalnoj širini, s povećanjima širine od 4mm. Pritisnite tipku za uvlačenje kada pisač dosegne željenu maksimalnu širinu ispisa. Imajte na umu da upravljački program i aplikacije mogu premostiti ovu postavku.
* ** *** **** ***** *****	<b>Podešavanje zatamnjenja (gustoće) ispisa</b> - ispisuje neprekinuti niz uzoraka za simulaciju crtičnih kodova, počevši od minimalnog zatamnjenja (gustoća ispisa /toplina) do najtamnije postavke pisača s korakom povećanja četiri (4), primjenom vrijednosti raspona ZPL postavki zatamnjenja. Pritisnite tipku za uvlačenje kada ispis postane jasan i čitak. Nemojte povećavati postavke zatamnjenja na linijama crtičnih kodova jer bi ispis mogao postati iskrivljen i nečitak. Imajte na umu da upravljački program i aplikacije mogu premostiti ovu postavku.
* ** *** **** ***** ***** *****	<b>Ručna kalibracija medija</b> - pisač pokreće opsežne testove kako bi otkrio i postavio vrstu i duljinu medija, a zatim podešava senzore medija za optimalan rad s umetnutim medijem (ekvivalent ZLP naredba ~JG). Ručna se kalibracija preporuča kada koristite medije koji su već ispisani, kod ispisivanja na podložnoj traci ili ako se pisač automatski ne kalibrira ispravno. Ispisat će se grafički profil detektiranja medija. Pogledajte <i>Ručna kalibracija na stranici 66</i> za detaljnije informacije i napomene.

**Ako nakon kraja sedmog niza bljeskova i dalje držite pritisnutu tipku za uvlačenje, pisač će izaći iz načina konfiguracije čim pustite tipku.**



**Napomene •** \_\_\_\_\_

---

---

---

---

---

---

---

---

---

---

---



---

## **Dodatak: Ožičenje sučelja**

Ovaj odjeljak donosi informacije o povezivanju sučelja pisača.

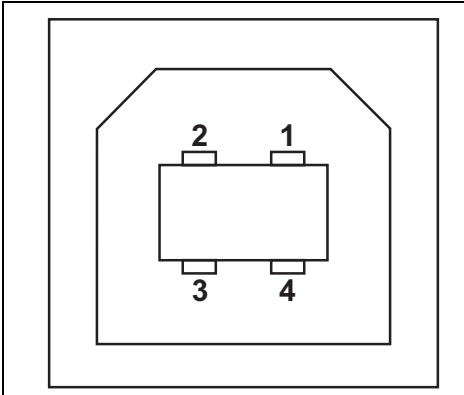
### **Sadržaj**

Sučelje Univerzalna serijska sabirnica (USB) .....	74
Paralelno sučelje .....	75
Serijsko sučelje .....	76

## Sučelje Univerzalna serijska sabirnica (USB)

Slika dolje prikazuje ožičenje potrebno za uporabu USB sučelja pisača.

Za pisač je potreban kabel ili pakiranje kabela sa znakom "Certified USB™" koji jamči sukladnost s protokolom USB 2.0.

	Izvod	Signal
	1	Vbus - N/C
	2	D-
	3	D+
	4	Uzemljenje
Školjka	Zaštita / vodič za odvod	

Za operacijske sustave i upravljačke programe koje pisač podržava pogledajte CD sa softverom i dokumentacijom ili posjetite web mjesto Zebra na:

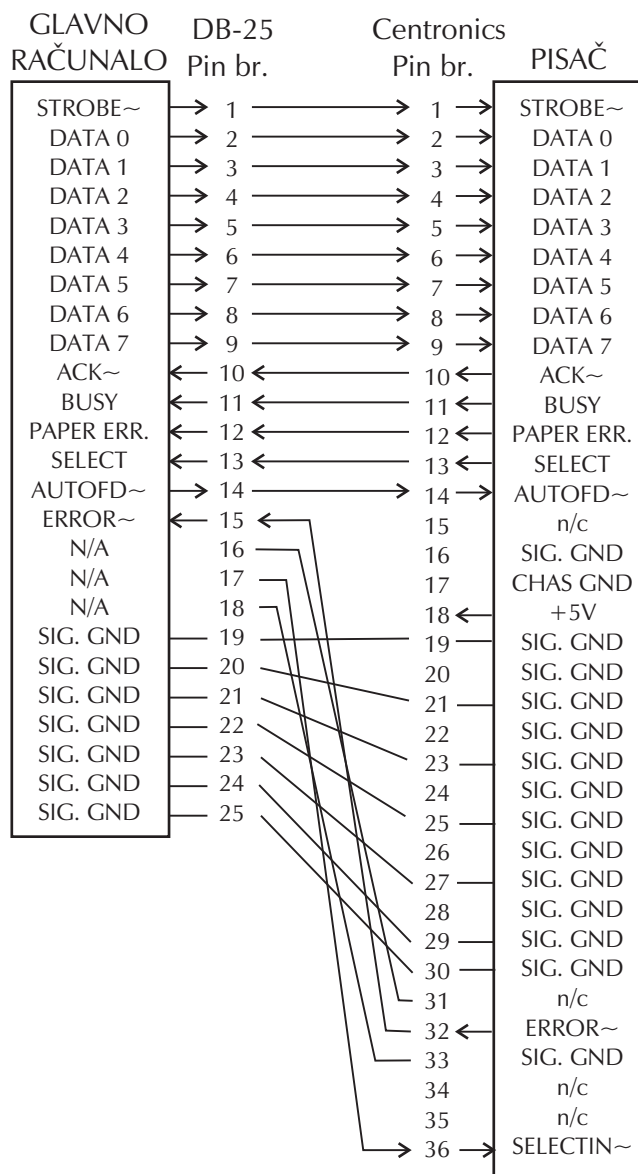
<http://www.zebra.com>

Za dodatne informacije o USB sučelju posjetite web mjesto USB na:

<http://www.usb.org>

## Paralelno sučelje

Paralelno sučelje pisača koristi se kabelima IEEE 1284-A do 1284-B za paralelno sučelje. Glavni konektor ima DB-25-pinski muški konektor. Konektor pisača konektor je tipa Centronic.



**DB-25 u Centronics  
(kabel)**

## Serijsko sučelje

Izvod	Opis
1	+5 V s osiguračem 0,75 A
2	TXD (prijenos podataka) izlaz iz pisača
3	RXD (primanje podataka) ulaz u pisač
4	DSR (podatkovni set spreman) ulaz u pisač
5	Uzemljenje kućišta
6	DTR (podatkovni terminal spreman) izlaz iz pisača - kontrolira kada bi glavno računalo moglo poslati podatke
7	CTS (spremno za slanje) - pisač ga ne upotrebljava
8	RTS (zahtjev za slanje) izlaz iz pisača -- uvijek u AKTIVNOM stanju kada je pisač uključen.
9	Ne upotrebljava se

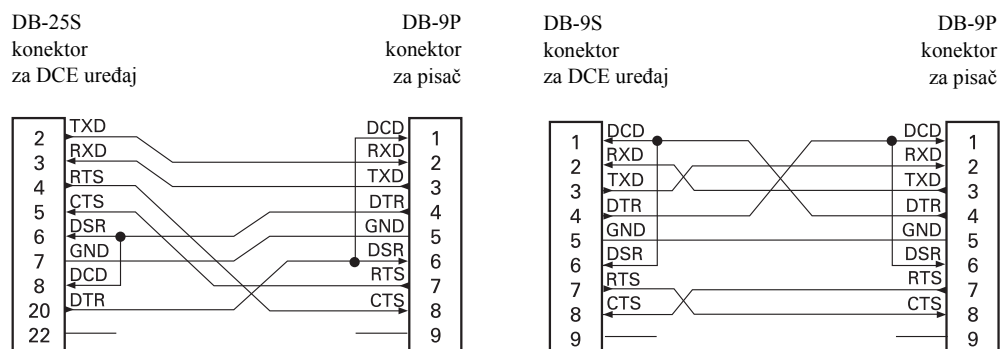
Maksimalan protok struje kroz serijski i/ili paralelni ulaz ne smije prekoračiti 0,75 ampera.

Kada se odabere XON/XOFF postupak uspostave veze, protok podataka kontrolira se putem ASCII kontrolnih kodova DC1 (XON) i DC3 (XOFF). DTR kontrolni vod neće imati utjecaja.

Međuspajanje s DCE uređajima - kada je pisač spojen putem RS-232 sučelja s podatkovnom komunikacijskom opremom (DCE) kao što je modem, treba rabiti kabel sučelja za Null Modem RS-232 (standardni, jednosmjerni). Slika dolje prikazuje priključke potrebne za ovaj kabel.

Spajanje s KDU (jedinica za prikaz tipkovnice) - KDU je osmišljena za DCE veze pisača (nije potreban prilagodnik za komunikaciju).

### Spajanje pisača na DCE uređaj







---

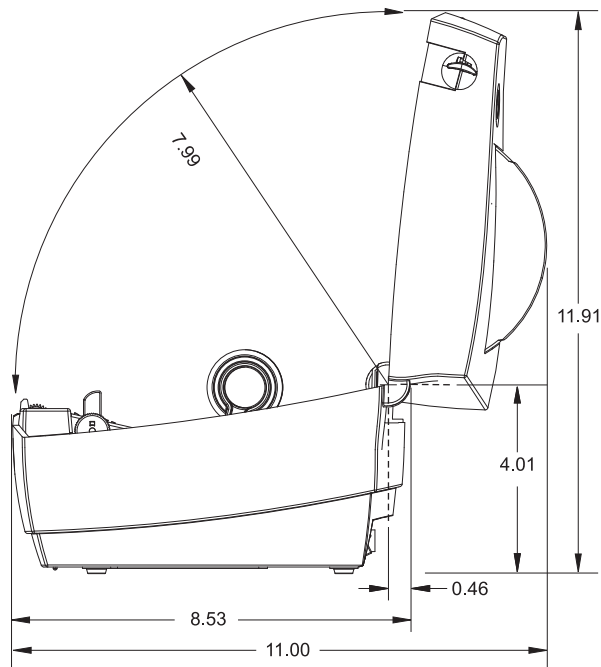
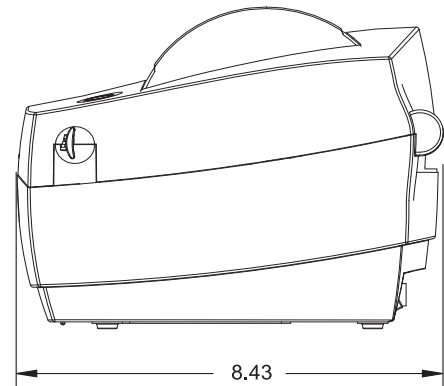
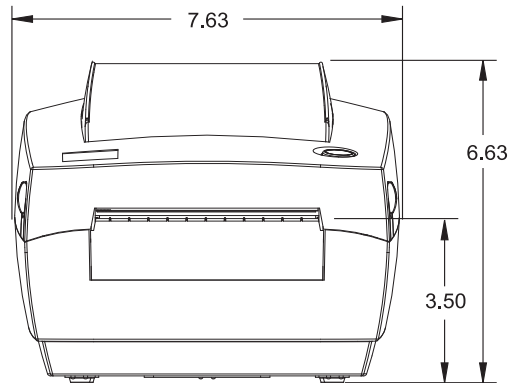
## Dodatak: Dimenzije

Ovaj odjeljak donosi vanjske dimenzije pisača.

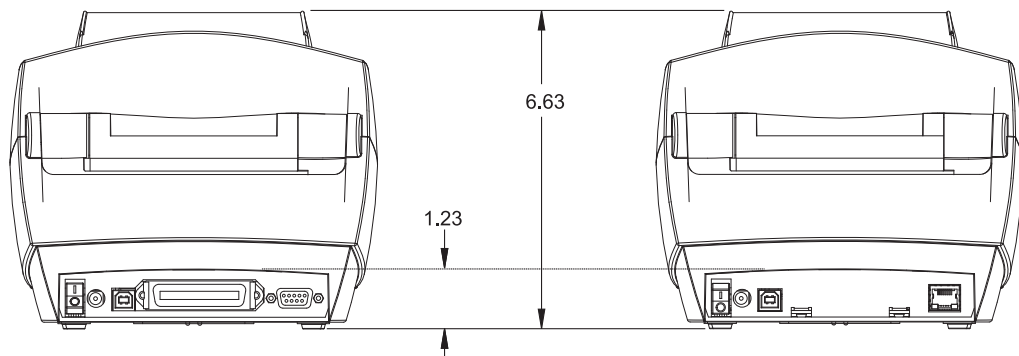
### Sadržaj

Vanjske dimenzije GK pisača . . . . .	78
Opcija dispnzera naljepnica . . . . .	79

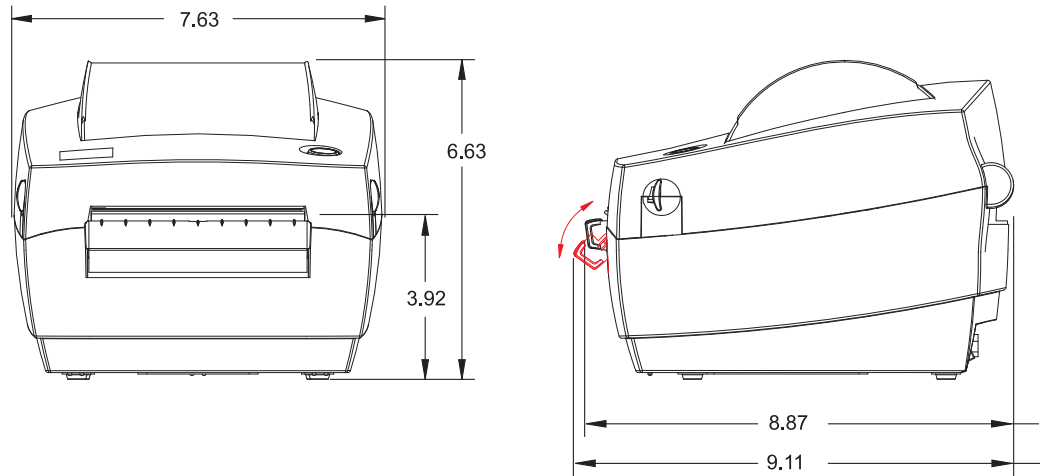
## Vanjske dimenzije GK pisača



**Sve su dimenzije prikazane u inčima**



### Opcija dispENZera naljepnica







---

## **Dodatak: ZPL konfiguracija**

Ovaj odjeljak donosi kratki pregled rukovanja konfiguracijom pisača, konfiguriranja ispisa stanja i ispisa memorije pisača.

### **Sadržaj**

Upravljanje konfiguracijom pisača pomoću ZPL programiranja . . . . .	82
Križna referenca ZPL statusa konfiguracije i naredbi . . . . .	83
Rukovanje memorijom pisača i pripadajuća izvješća o statusu . . . . .	86

## Upravljanje konfiguracijom pisača pomoću ZPL programiranja

Pisač je tako dizajniran da vam omogućava dinamično mijenjanje postavki kako biste brzo ispisivali naljepnice. Parametri pisača koji se ne mijenjaju spremiće se za uporabu sa sljedećim formatima. Te će postavke ostati u upotrebi dok se ne promjene pomoću naknadnih naredbi, dok se pisač ponovno ne postavi, isključi i uključi ili kada se obnove parametri tvorničkih postavki pritiskom na tipku za uvlačenje i pokretanjem obrasca niza od četiri (4) bljeska. ZPL naredba ažuriranja konfiguracije (^JU) sprema i obnavlja konfiguracijske postavke pisača kako bi inicijalizirala (ili ponovno inicijalizirala) pisač pomoću unaprijed konfiguriranih postavki.

- Kako biste zadržali postavke nakon isključivanja i uključivanja ili poništavanja postavki pisača, možete poslati naredbu ^JUS i tako spremiti sve trenutne postavke.
- Vrijednosti koje su zadnje spremljene u pisač obnavljaju se i ponovno pozivaju naredbom ^JUR.

ZPL pomoću gore spomenute naredbe odjednom sprema sve parametre. Stari EPL programski jezik (koji ovaj pisač podržava) odmah mijenja i sprema pojedinačne postavke. Većina konfiguracija i postavki dijele se između ZPL i EPL jezika. Na primjer, promjenom postavke brzine pomoću EPL jezika također će se promijeniti postavka brzine za ZPL operacije. Promijenjena EPL postavka ostat će čak i nakon isključivanja i uključivanja pisača ili ponovnog postavljanja uz pomoć bilo kojeg jezika pisača.

Za pomoć razvojnim programerima, pisač ima popis operacijskih parametara, konfiguracijsku naljepnicu pisača. Može mu se pristupiti pritiskom na tipku za uvlačenje i *Ispis probne (konfiguracija pisača) naljepnice na stranici 15*. Kako bi vam pomogli u rukovati pisačem, Zebra uslužni program za postavljanje i ZebraDesigner™ Windows upravljački program također ispisuju ovu naljepnicu i ostale naljepnice s prikazom stanja pisača.

### ZPL konfiguracijski format pisača

Moguće je rukovati s više pisača tako da kreirate konfiguracijsku programsku datoteku za slanje u jedan ili više pisača ili možete uporabiti ZebraNet™ Bridge za kloniranje postavki pisača. Slika 1 dolje prikazuje osnovnu strukturu ZPL konfiguracijske datoteke za programiranje.

Pogledajte ZPL vodič za programiranje i *Križna referenca ZPL statusa konfiguracije i naredbi na stranici 83* kako biste kreirali datoteku za programiranje. Zebra uslužni program za postavljanje (ZSU) može se upotrijebiti za slanje datoteka za programiranje pisaču. Datoteke za programiranje možete kreirati u alatu Windows Notepad (uređivaču teksta).

#### Slika 1 • Struktura formata konfiguracijskih parametara

**^XA** --- Započni naredbu formata

Naredbe formata osjetljive su na redoslijed

- Općenite postavke ispisa i naredbi
- Upravljanje medijima i ponašanje medija
- Veličina ispisa na mediju

**^JUS** naredba za spremanje

**^XZ** – Završi naredbu formata

## Križna referenca ZPL statusa konfiguracije i naredbi

Konfiguracijska naljepnica pisača, prikazana dolje, donosi popis većine konfiguracijskih postavki koje se mogu postaviti pomoću ZPL naredbe. Neke opcije i varijacije pisača prikazat će se samo ako su trenutno prisutne u pisaču.

Slika 2 • Ispisivanje konfiguracijske naljepnice

PRINTER CONFIGURATION	
Zebra Technologies ZTC GC420d ZBR3573999	
10.0.....	DARKNESS
4 IPS.....	PRINT SPEED
+000.....	TEAR OFF
TEAR OFF.....	PRINT MODE
GAP/NOTCH.....	MEDIA TYPE
WEB.....	SENSOR TYPE
AUTO.....	SENSOR SELECT
832.....	PRINT WIDTH
1236.....	LABEL LENGTH
39.0IN 989MM.....	MAXIMUM LENGTH
CONNECTED.....	USB COMM.
NONE.....	PROTOCOL
LINER/TAG FULL.....	CUTTER TYPE
<~> 7EH.....	CONTROL CHAR
<^> 5EH.....	COMMAND CHAR
<,> 2CH.....	DELIM. CHAR
ZPL II.....	ZPL MODE
NO MOTION.....	MEDIA POWER UP
FEED.....	HEAD CLOSE
DEFAULT.....	BACKFEED
+000.....	LABEL TOP
+0000.....	LEFT POSITION
NO.....	HEXDUMP
043.....	WEB S.
096.....	MEDIA S.
023.....	WEB GAIN
037.....	MARK S.
015.....	MARK GAIN
096.....	MARK MED S.
070.....	MARK MEDIA GAIN
096.....	CONT MEDIA S.
019.....	CONT MEDIA GAIN
066.....	TAKE LABEL
CWF.....	MODES ENABLED
.....	MODES DISABLED
832 8/MM FULL.....	RESOLUTION
V71.17.10ZP10 <-...>	FIRMWARE
1.3.....	XML SCHEMA
V27.00.01.....	HARDWARE ID
CUSTOMIZED.....	CONFIGURATION
2104k..... R:	RAM
5632k..... E:	ONBOARD FLASH
NONE.....	FORMAT CONVERT
DISABLED.....	ZBI
2.1.....	ZBI VERSION
4,824 IN.....	LAST CLEANED
4,824 IN.....	HEAD USAGE
4,824 IN.....	TOTAL USAGE
4,824 IN.....	RESET CNTR1
4,824 IN.....	RESET CNTR2
.....	SERIAL NUMBER
MAINT. OFF.....	EARLY WARNING
2010-09-07 17:32:33	TIME STAMP
FIRMWARE IN THIS PRINTER IS COPYRIGHTED	

Postavke senzora  
upotrebljavane  
u svrhe servisiranja

Tablica 2 • Križna referenca ZPL naredbi i poziva konfiguracijskog izvoda

Naredba	Naziv na popisu	Opis
~SD	DARKNESS	Zadano: <b>10,0</b>
^PR	PRINT SPEED	Zadano: <b>4 IPS</b> / 101,6 mm/s (maks.)
~TA	TEAR OFF	Zadano: <b>+000</b>
^MM	PRINT MODE	Zadano: <b>TEAR OFF</b>
^MN	MEDIA TYPE	Zadano: <b>GAP/NOTCH</b>
	SENSOR TYPE	Zadano: <b>WEB</b>
	SENSOR SELECT	Zadano: <b>AUTO</b> (^MNA - automatska detekcija)
^PW	PRINT WIDTH	Zadano: <b>832 (točkice)</b>
^LL	LABEL LENGTH	Zadano: <b>1225 (točkice)</b> (vrijednost se stalno rekalibrira pomoću automatske detekcije mreže-praznine za medij naljepnice)
^ML	MAXIMUM LENGTH	Zadano: <b>39,0IN 989MM</b>
–	USB COMM.	Stanje veze: <i>povezano / nije povezano</i>
–	PARALLEL COMM.	Dostupna veza: <b>BIDIRECTIONAL</b>
^SCa	BAUD	Zadano: <b>9600</b>
^SC,b	DATA BITS	Zadano: <b>8 BITS</b>
^SC,,c	PARITY	Zadano: <b>NONE</b>
^SC,,,,e	HOST HANDSHAKE	Zadano: <b>DTR &amp; XON/XOFF</b>
^SC,,,,,f	PROTOCOL	Zadano: <b>NONE</b>
	SER COMM. MODE	Zadano: <b>AUTO</b>
	CUTTER TYPE	Prisutna opcija: <b>LINER/TAG FULL (rezanje)</b>
^CT / ~CT	CONTROL CHAR	Zadano: <b>&lt;~&gt; 7EH</b>
^CC / ~CC	COMMAND CHAR	Zadano: <b>&lt;^&gt; 5EH</b>
^CD / ~CD	DELIM./CHAR	Zadano: <b>&lt;,&gt; 2CH</b>
^SZ	ZPL NAČIN	Zadano: <b>ZPL II</b>
^MFA	MEDIA POWER UP	Zadano: <b>NO MOTION</b>
^MF,b	HEAD CLOSE	Zadano: <b>FEED</b>
~JS	BACKFEED BRZINA	Zadano: <b>DEFAULT</b>
^LT	LABEL TOP	Zadano: <b>+000</b>
^LS	LEFT POSITION	Zadano: <b>+0000</b>
~JD / ~JE	HEXDUMP	Zadano: <b>NO (~JE)</b>

Od ovog dijela popisa izvoda konfiguracije prikazuju se postavke i vrijednosti senzora kako bi se uklonili kvarovi u radu sa senzorom i medijima. Njih obično koristi tehnička podrška tvrtke Zebra kod dijagnosticiranja problema s pisačem.



Ovdje prikazane konfiguracijske postavke nastavljaju se nakon vrijednosti senzora TAKE LABEL (uzmi naljepnicu). Ovaj popis sadrži značajke pisača koje se često mijenjaju ili donosi informacije o statusu (npr. verzija ugrađenog softvera).

**Tablica 3 • Križna referenca ZPL naredbi i poziva konfiguracijskog izvoda**

Naredba	Naziv na popisu	Opis
^MP	MODES ENABLED	Zadano: CWF (Pogledajte ^MP ) (CWFm za bežične pisače sa zaslonom)
	MODES DISABLED	Zadano: (ništa nije postavljeno)
^JM	RESOLUTION	Zadano: 832 8/mm FULL (203 dpi) 1280 8/mm FULL (300 dpi)
–	FIRMWARE	Izlistava ZPL verziju ugrađenog softvera
–	XML SCHEMA	1,3
–	HARDWARE ID	Izlistava Boot-block verziju ugrađenog softvera
–	CONFIGURATION	CUSTOMIZED (nakon prve upotrebe)
–	RAM	2104k..... R:
–	OPTION MEMORY	56532k.....B: (ovo se prikazuje samo ako je instalirano)
–	ONBOARD FLASH	5632k.....E:
^MU	FORMAT CONVERT	NONE
^JI / ~JI	ZBI	DISABLED (za omogućavanje potreban je ključ)
–	ZBI VERSION	2,1
^JH ^MA ~RO	LAST CLEANED	X,XXX IN
	HEAD USAGE	X,XXX IN
	TOTAL USAGE	X,XXX IN
	RESET CNTR1	X,XXX IN
	RESET CNTR1	X,XXX IN
–	SERIAL NUMBER	XXXXXXXXXXXX
^JH	EARLY WARNING	MAINT. OFF

Pisač može jednom postaviti naredbu ili niz naredbi za sve naredne izvode (ili naljepnice) odjednom. Te će postavke primjenjivati dok ih ne promijenite naknadnim naredbama, ponovno postavite pisač ili dok ne vratite tvorničke postavke.

## Rukovanje memorijom pisača i pripadajuća izvješća o statusu

Kako bi vam bilo lakše rukovati resursima pisača, on podržava mnoštvo naredbi za formatiranje za upravljanje memorijom, prijenos objekata (između memorijskih područja, uvoz i izvoz), imenovanje objekata i pruža razna izvješća o statusu rada pisača. Veoma su slične starim DOS naredbama poput DIR (listanje direktorija) i DEL (brisanje datoteke). Najčešći izvještaji nalaze se i u Zebra uslužnom programu za postavljanje i u ZebraDesigner™ Windows upravljačkom programu.

### Slika 3 • Struktura formata upravljanja memorijom

**^XA** --- Započni naredbu formata

Za ponovnu upotrebu preporuča se jedna naredba formata

**^XZ** – Završi naredbu formata

Preporuča se da pojedine naredbe obrađujete u ovom tipu formata (obliku). Pojedina se naredba lako može ponovno upotrijebiti kao alat za održavanje i razvoj.

Mnoge naredbe koje prenose objekte, upravljaju memorijom i izvještavaju o njoj upravljačke su naredbe (~). One ne moraju biti u formatu (obliku). Njih će pisač obraditi nakon što ih primi, bez obzira jesu li u formatu (obliku) ili ne.



**Napomena** • Za povećavanje dostupne memorije pisača postoji mogućnost automatske defragmentacije memorije (defrag). Operaciju defragmentiranja može pokrenuti nekoliko faktora. Promjene u memoriji poput brisanja ili dodavanja objekata mogu izazvati defragmentaciju. Kada proces defragmentiranja počne, lampica statusa pisača početak će bljeskati crveno, žuto i zeleno. Nemojte isključiti napajanje pisača dok bljeska lampica statusa. Ako se memorija dosta koristi i stupanj fragmentacije je visok, proces može potrajati nekoliko minuta.

## ZPL programiranje za upravljanje memorijom

ZPL ima razne lokacije u memoriji pisača koje se koriste za pokretanje pisača, sastavljanje slike za ispisivanje, spremanje formata (oblika), grafike, fontova i konfiguracijskih postavki.

- ZPL obrađuje formate (oblike), fontove i grafike kao datoteke; a memorijske lokacije kao diskovne pogone u okruženju DOS operacijskog sustava.
  - Imenovanje memorijskog objekta: Do šesnaest (16) alfanumeričkih znakova nakon kojih slijede tri (3) alfanumerička znaka ekstenzije datoteke: npr. 123456789ABCDEF.TTF  
stari ZPL pisači s ugrađenim softverom V60.13 ili starijim mogu upotrebljavati samo format naziva 8.3, za razliku od današnjih 16.3 formata.
- Omogućava premještanje između memorijskih lokacija i brisanje objekata.
- Podržava izvještaje s popisom datoteka u obliku DOS direktorija kao ispise stanja glavnom računalu.
- Omogućava upotrebu zamjenskog znaka (\*) kod pristupa datotekama.

Tablica 4 • Upravljanje objektima i naredbe izvješća o stanju

Naredba	Ime	Opis
^WD	Ispisivanje naljepnice direktorija	Ispisuje popis objekata, prisutnih crtičnih kodova i fontova iz svih dostupnih memorijskih lokacija.
~WC	Ispisivanje konfiguracijske naljepnice	Ispisuje izvod (naljepnicu) o stanju konfiguracije. Jednako kao u načinu tipke za uvlačenje s obrascem jednog bljeska.
^ID	Brisanje objekta	Briše objekte iz memorije pisača.
^TO	Pomicanje objekta	Služi za kopiranje objekta ili skupine objekata s jednog memorijskog područja na drugo.
^CM	Mijenjanje oznake memorijskog pisma	Ponovno dodjeljuje oznake slova u području memorije pisača.
^JB	Pokretanje Flash memorije	Slično formatiranju diska - briše sve objekte iz specificiranih memorijskih lokacija B: ili E: .
~JB	Ponovno postavljanje opcijske memorije	Slično formatiranju diska - briše sve objekte iz B: memorije (tvornička opcija).
~DY	Preuzimanje objekata	Preuzima i instalira širok izbor objekata za programiranje pisača: fontove (OpenType i TrueType), grafike i druge vrste podatkovnih objekata. <i>Preporuka: Upotrijebite ZebraNet™ Bridge za preuzimanje grafike i fontova u pisač.</i>
~DG	Preuzimanje grafike	Preuzima ASCII Hex prikaz grafičke slike. <i>ZebraDesigner™ to upotrjebljava za grafiku (aplikacija za kreiranje oznaka).</i>
^FL	Povezivanje fontova	Pridodaje fontove za sekundarni TrueType font ili fontove za primarni TrueType font za dodavanje glifova (znakove).
^LF	Popis poveznica fontova	Ispisuje popis povezanih fontova.
^CW	Identifikator fontova	Dodjeljuje jedan alfanumerički znak kao drugi naziv fonta spremljenog u memoriji.



**Važno** • Neki tvornički instalirani ZPL fontovi u vašem pisaču ne mogu se kopirati, klonirati ni obnoviti ponovnim učitavanjem ni ažuriranjem ugrađenog softvera. Ako se ovi licencom ograničeni ZPL fontovi izbrišu pomoću izričite ZPL naredbe za brisanje objekata, morat ćete ih ponovno kupiti i instalirati pomoću uslužnog programa za instaliranje i aktivaciju fontova. EPL fontovi nemaju ovo ograničenje.

