

Uvod

Stavljanje i punjenje baterija

Stavljanje medija

Spojite pisač/komande pisača

Čišćenje i otklanjanje kvarova

Pribor i informacije o kontaktu



Uvod

Hvala Vam što ste odabrali mobilni pisač Zebra serijeQLn™. Ovi robusni pisači će biti produktivan i učinkovit dodatak vašem radnom mjestu zahvaljujući njihovom inovativnom dizajnu. Kako ga je proizvela tvrtka Zebra Technologies, možete biti sigurni u vrhunsku podršku za sve vaše pisače bar kodova, softver i pribor.

Ovaj dokument predstavlja jednostavne upute za rad i održavanje mobilnog pisača serije QLn.

Potpuna i ažurna dokumentacija za ovaj pisač je dana u Korisničkom vodiču za seriju QLn koji je dostupan na: www.zebra.com/manuals.

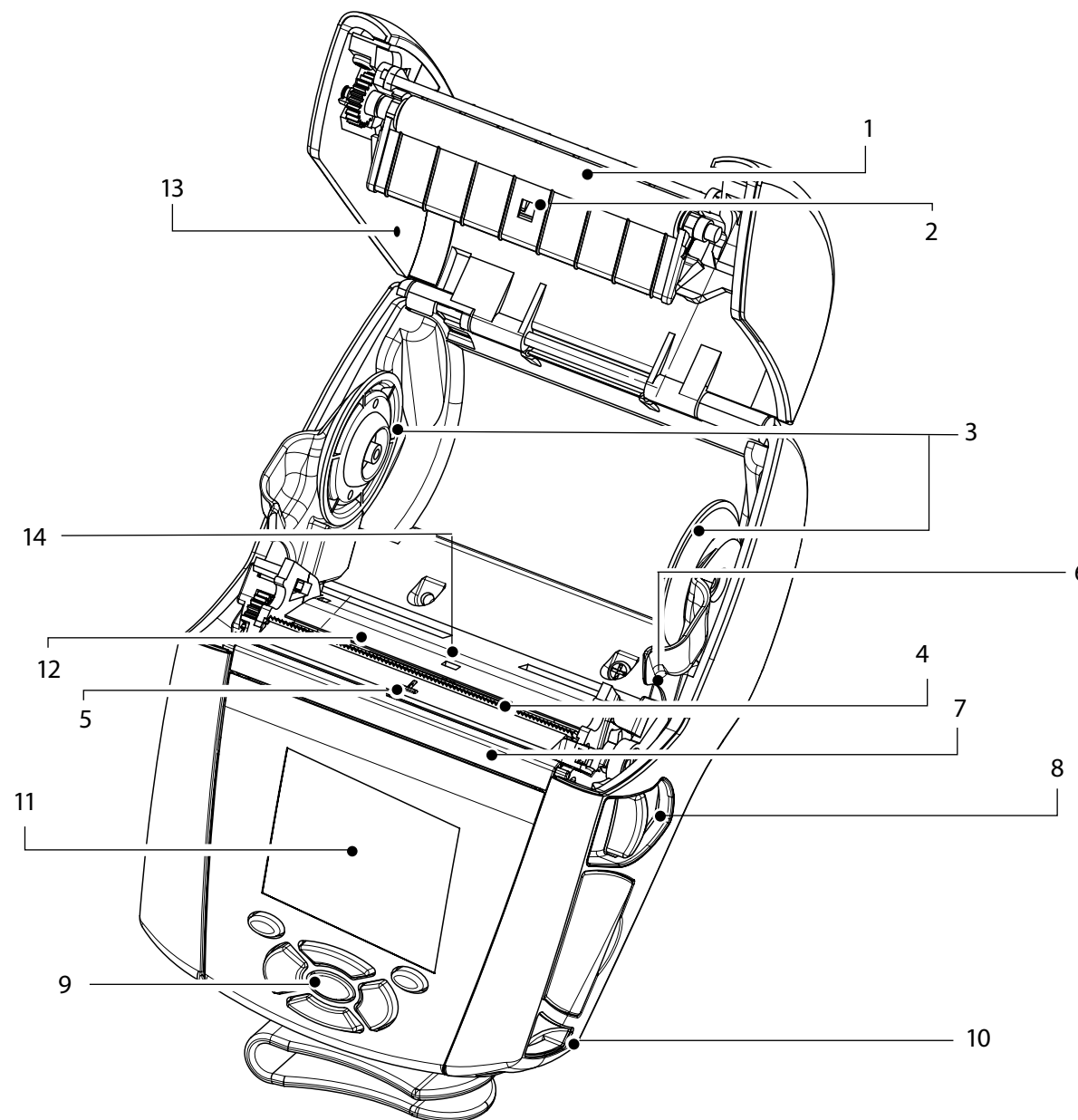


QLn420	QLn320	QLn220
Širina medija 2.0 in. do 4.4 in. (50,8 do 111,76 mm)	Širina medija: 1.0 in. do 3.125 in. (25,4 mm do 79,4 mm)	Širina medija: .63 in. do 2.18 in. (16 mm do 55,37 mm)
Dimenzije pisača V: 7.35 in. (186,7 mm)* Š: 6.50 in.(165,1 mm) D: 3.25 in (82,5 mm) * s kvačicom za remen	Dimenzije pisača V: 6.85 in. (173,659 mm)* Š: 4.65 in.(117,856 mm) D: 3.15 in (76,9 mm) * s kvačicom za remen	Dimenzija pisača V: 6.73 in. (170,9 mm)* Š: 3.60 in. (91,4 mm) D: 2.75 in. (69,9 mm) * s kvačicom za remen



Uvijek gledajte List s važnim sigurnosnim informacijama koji se dostavlja sa svakim pisačem i tehnički bilten koji se dostavlja sa svakim paketom baterija. Ti dokumenti detaljno objašnjavaju postupke kojima se osiguravaju maksimalna pouzdanost i sigurnost tijekom uporabe ovog pisača.

Pregled serije QLn (prikazan je QLn320)



1. Valjak za poravnavanje
2. Senzor šipke
3. Diskovi za podršku medijima
4. Ravnalo za rezanje
5. Senzor prisutnosti naljepnice
6. Poluga alata za skidanje naljepnica
7. Držač alata za skidanje naljepnica
8. Tipka za pokrivanje medija
9. Tipkovnica
10. Držač remena
11. LCD zaslon
12. Ispisna glava
13. Poklopac medija
14. Senzor razmaka



15. Tipka napajanja
16. Tipka za ulaganje
17. LED oznaka punjenja

Uvod

Stavljanje i punjenje baterija

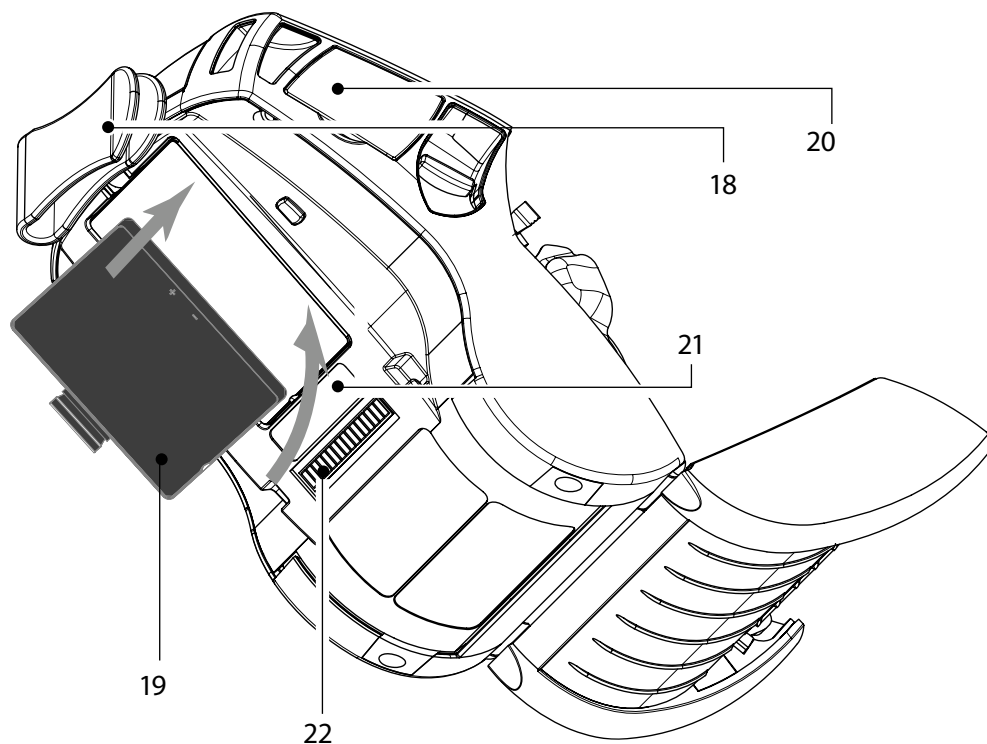
Stavljanje medija

Spojite pisac/komande pisaca

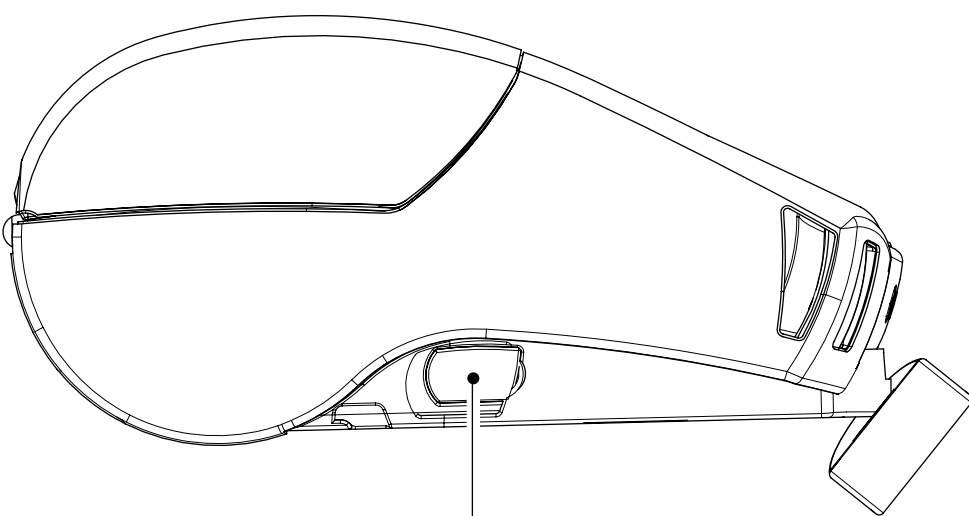
Čišćenje i otklanjanje kvarova

Pribor i informacije o kontaktu

Nastavak pregleda serije QLn

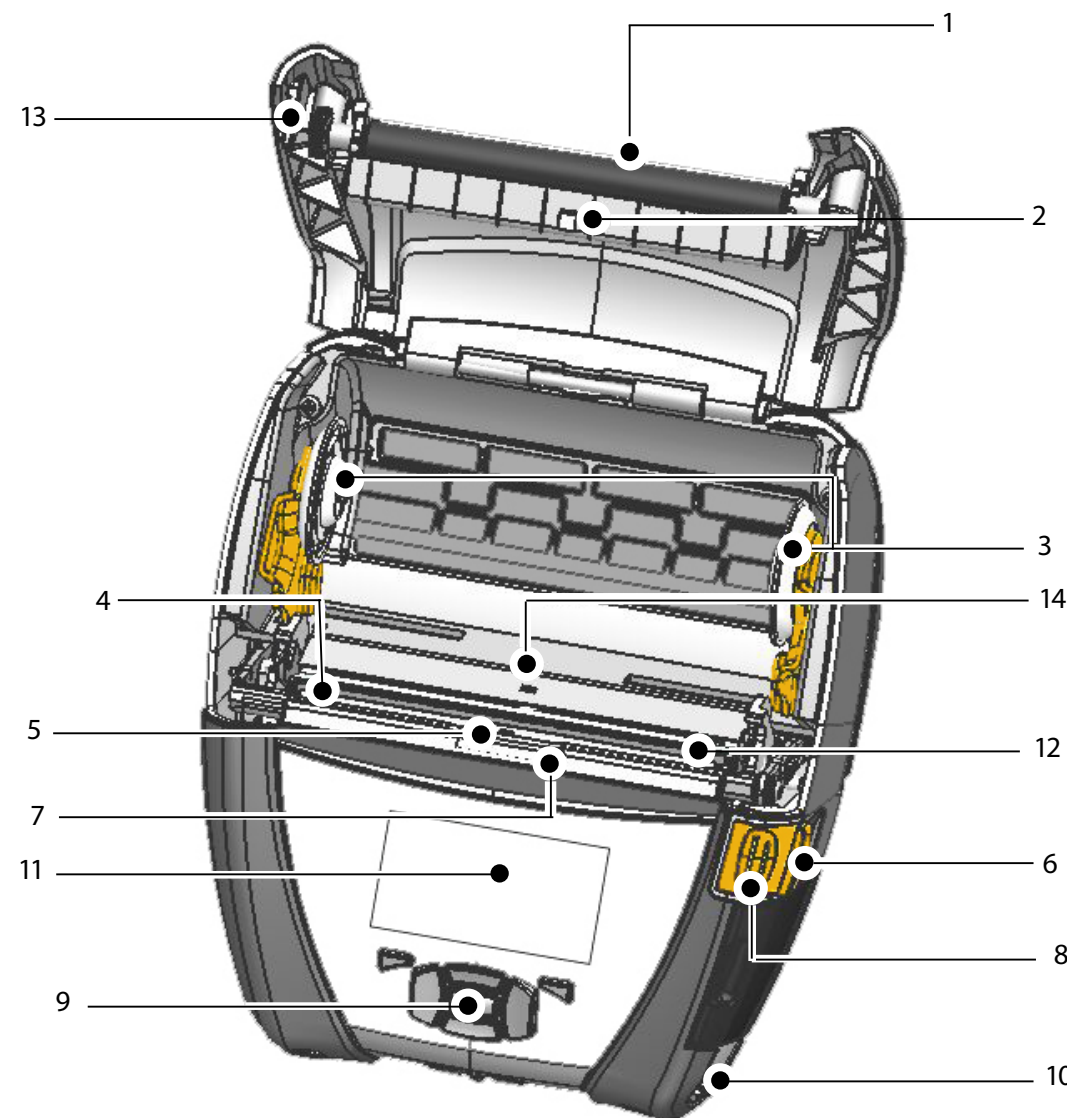


- 18. Kvačica za remen
- 19. Baterija
- 20. USB/RS232 opći ulazi
- 21. MAC naljepnica s adresom
- 22. Kontakti za punjenje
- 23. Ulaz jednosmjerne struje

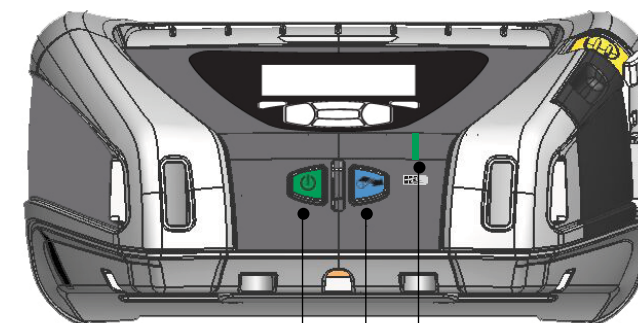


23

Pregled QLn serija (prikazan QLn420)



- 1. Valjak za poravnavanje
- 2. Senzor šipke
- 3. Diskovi za podršku medijima
- 4. Ravnalo za rezanje
- 5. Senzor prisutnosti naljepnice
- 6. Poluga alata za skidanje naljepnica
- 7. Držać alata za skidanje naljepnica
- 8. Tipka za pokrivanje medija
- 9. Tipkovnica
- 10. Držać za remen
- 11. Zaslona statusa
- 12. Ispisna glava
- 13. Poklopac medija
- 14. Senzor razmaka



15 16

17

- 15. Tipka napajanja
- 16. Tipka za ulaganje
- 17. LED oznaka punjenja

Uvod

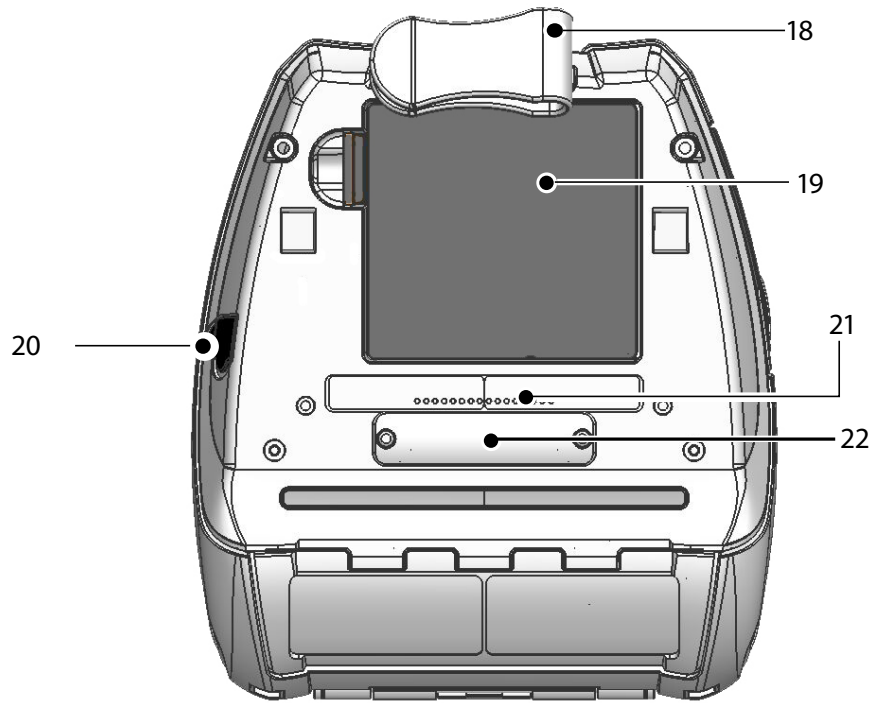
Stavljanje i punjenje baterija

Stavljanje medija

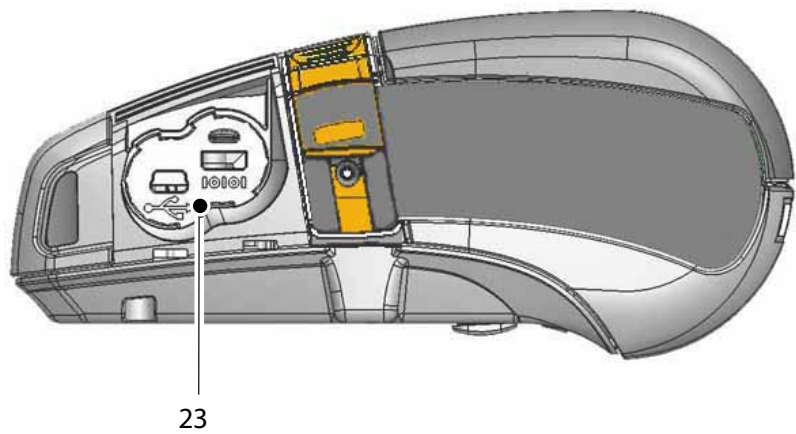
Spojite pisač/komande pisača

Čišćenje i otklanjanje kvarova

Pribor i informacije o kontaktu

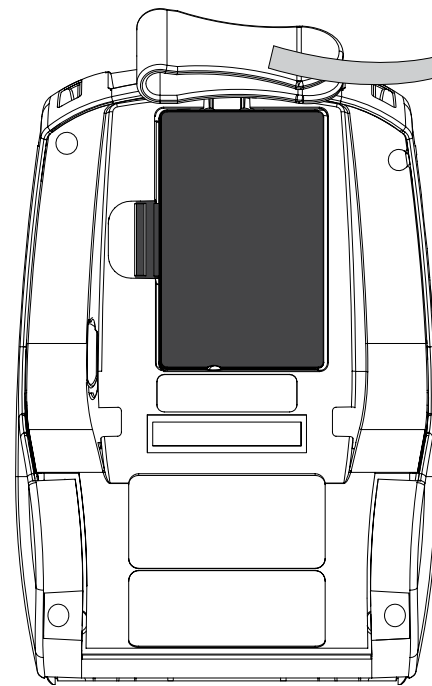


- 18. Kvačica za remen
- 19. Baterija
- 20. Ulaz jednosmjerne struje
- 21. MAC naljepnica s adresom
- 22. Kontakti za punjenje/pokrov
- 23. USB/RS232 opći ulazi

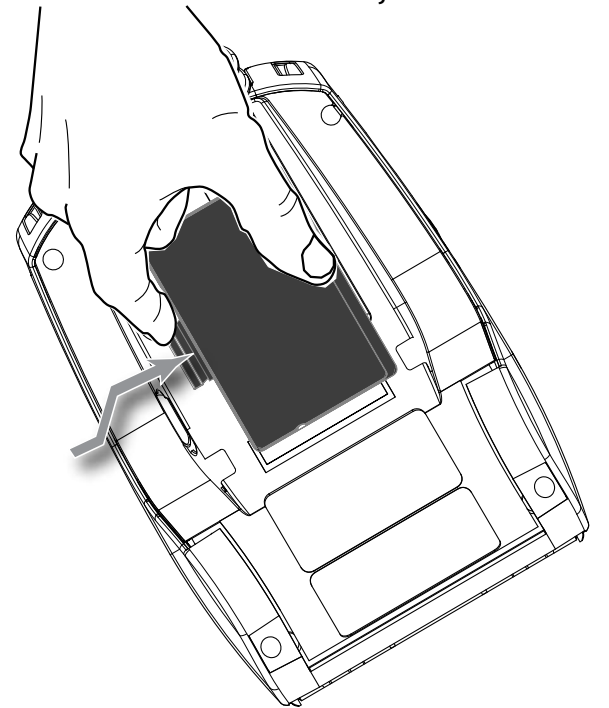


Uklanjanje baterije (prikazan je QLn220)

Okrenite kvačicu remena suprotno od baterije

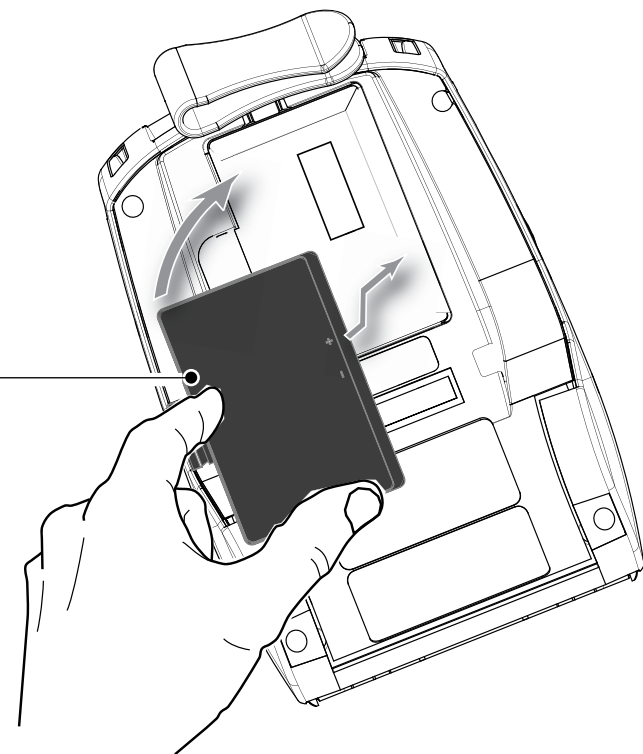


Stisnite kvačicu na paketu baterije i uklonite.



Stavljanje baterije

Pametna baterija za seriju QLn



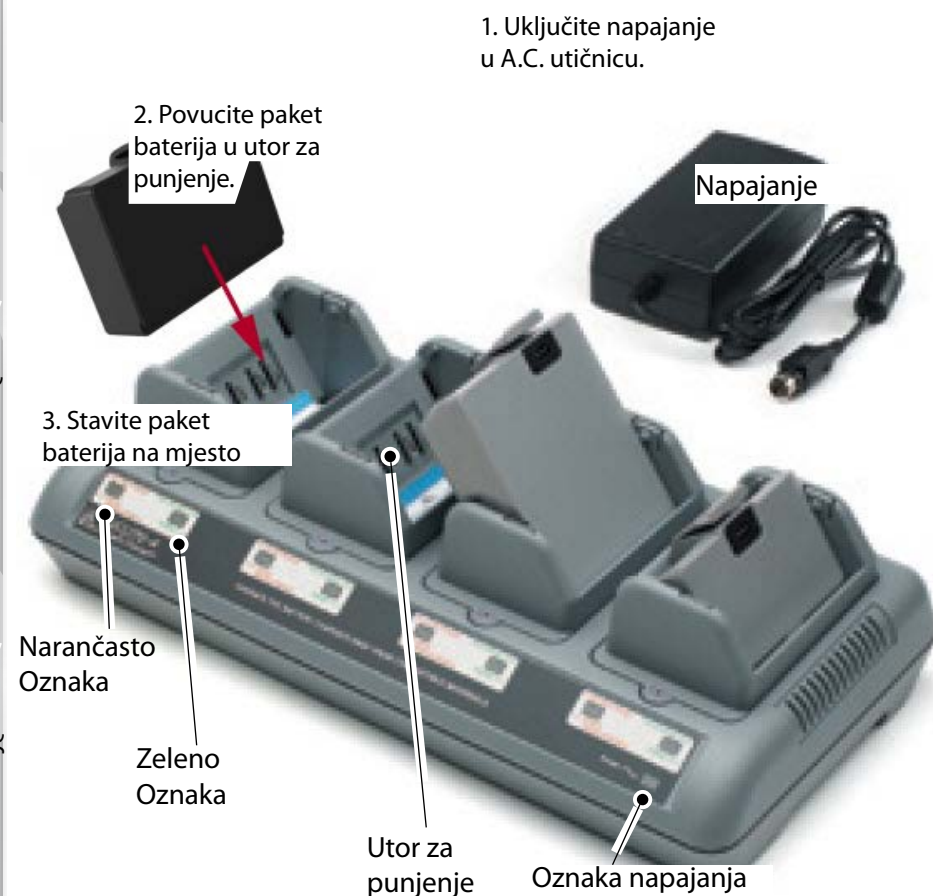
Punjenje baterije

Postoji pet (5) načina za punjenje baterije serije QLn, od kojih su dva s baterijom izvan pisača (četverostruki punjač i pametni punjač-2) i tri unutar pisača (adapter izmjenične struje, Ethernet stalak s jednim utorom i Ethernet stalak s četiri utora). Svih pet opcija su detaljno opisani u sljedećim dijelovima.

UCLI72-4-struki punjač (svi pisači serije QLn)

UCLI72-4-struki punjač puni do četiri paketa baterija serije QLn istodobno. Baterije se moraju izvaditi iz pisača da bi se punile u četverostrukom punjaču.

Oznake ispod baterije će vam omogućiti da nadzirete postupak punjenja prema dolje navedenoj tablici:




Narančasto	Zeleno	Status baterije
Uključeno	Isključeno	Puni se
Uključeno	Bljeska	Napunjeno 80% (može se koristiti)
Isključeno	Uključeno	Napunjeno do kraja
Bljeska	Isključeno	Kvar

Pametni punjač-2 (SC2) punjač jedne baterije (Svi pisači QLn serije)





- Uključite punjač SC2 u utičnicu izmjenične struje.
- Umetnite paket pametnih baterija u SC2 punjač.
- LED lampica na prednjoj strani punjača će označavati stanje punjenja baterija. Zeleno označava da su napunjene do kraja, žuto označava punjenje a narančasto označava grešku.

 Kad je SC2 uključen ali nema baterije, LED oznaka statusa punjenja će biti zelena.

- Druga LED lampica će označavati stanje ispravnosti baterija: zeleno = DOBRO, žuto= SMANJENI KAPACITET, treperavo žuto=NA KRAJU VIJEKA TRAJANJA i narančasto=NE MOŽE SE KORISTITI-ZAMIJENITE BATERIJU. Ako je LED lampica isključena, nema baterije ili napajanja.

Pogledajte Vodič za QLn seriju koji je dostupan na www.zebra.com/manuals za potpune informacije o uporabi jednostrukog punjača SC2.

 Status punjenja baterije serije QLn je označen LED oznakom punjenja koja se nalazi s prednje strane pisača (kako je prikazano u dijelu o upravljanju pisačem na stranici 11).

 Pažnja • Nemojte spaljivati, rastavljati, spajati u kratki spoj ili izlagati temperaturama višim od 60°C (140°F).

AC adapter napajanja (uključen u komplet b/p P1031365-024)
(Svi pisači serije QLn)



- Otvorite zaštitni poklopac na pisaču serije QLn da biste izložili DC priključak za punjenje.
- Spojite odgovarajući kabel napajanja istosmjerne struje koji odgovara vašim geografskim standardima i zatim uključite kabel napajanja u utičnicu izmjenične struje.
- Uključite valjkasti utikač iz adaptera izmjenične struje u utikač za punjenje na pisaču.
- Pisač će se uključiti i započeti s punjenjem. Pisač se tada može ostaviti uključen ili isključiti. S punjenjem će se nastaviti u bilo kojem stanju, njegov status će se nadzirati LED oznakom punjenja s prednje strane pisača.



Baterije se dostavljaju prazne. Prije prve uporabe, uklonite zaštitni omot i naljepnice iz novog pakiranja baterija i ostavite ih da se napune do kraja.



Iako je moguće puniti bateriju za vrijeme uporabe pisača, pod tim uvjetima će se vrijeme punjenja povećati.



Baterija većeg kapaciteta za QLn220 ai 320 nije kompatibilna sa stalcima za QLn-EC i EC4 Ethernet.

Ethernet stalak (s jednim utorom i s četiri utora samo za QLn220 i 320)

S jednim utorom (QLn-EC)



LED funkcija	LED status	Oznaka
Napajanje	Stalno zeleno	Napajanje uključeno
Ethernet	Bljeska zeleno	Aktivnost Ethernet

S četiri utora (QLn-EC4)



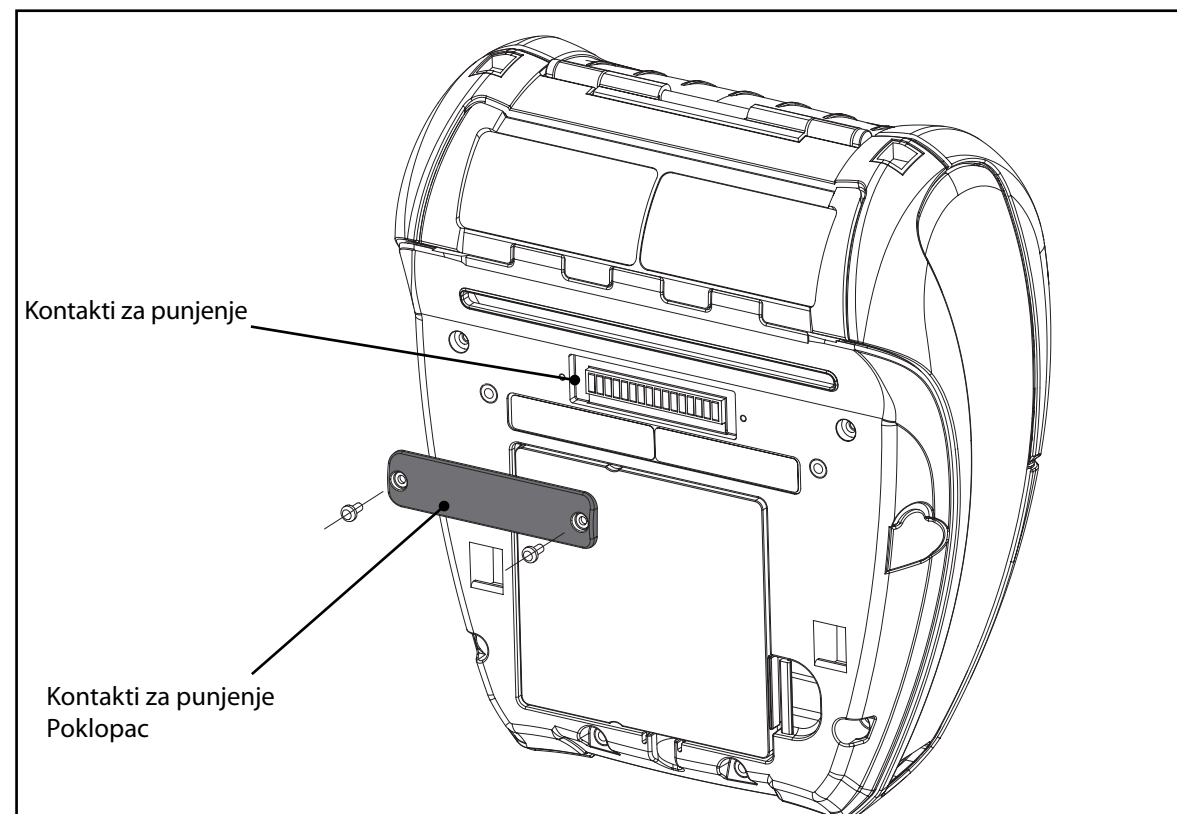
S jednim utorom (QLn420-EC samo za QLn420)



Pristup kontaktu za punjenje

Da biste priključili pisač serije QLn na jedan od dodataka gore navedenog stalka, morate prvo pristupiti kontaktima za punjenje koji se nalaze na dnu pisača. Na pisačima QLn220 i 320, morate prvo ukloniti naljepnicu „Pristup stalku za punjenje“ (kako je prikazano) da biste izložili kontakte za punjenje.

Također, morate ukloniti plastične poklopce kontakata za punjenje na donjoj strani QLn420 (kako je prikazano) da biste pristupili kontaktima za punjenje.



Uvod

Stavljanje i punjenje baterija

Stavljanje medija

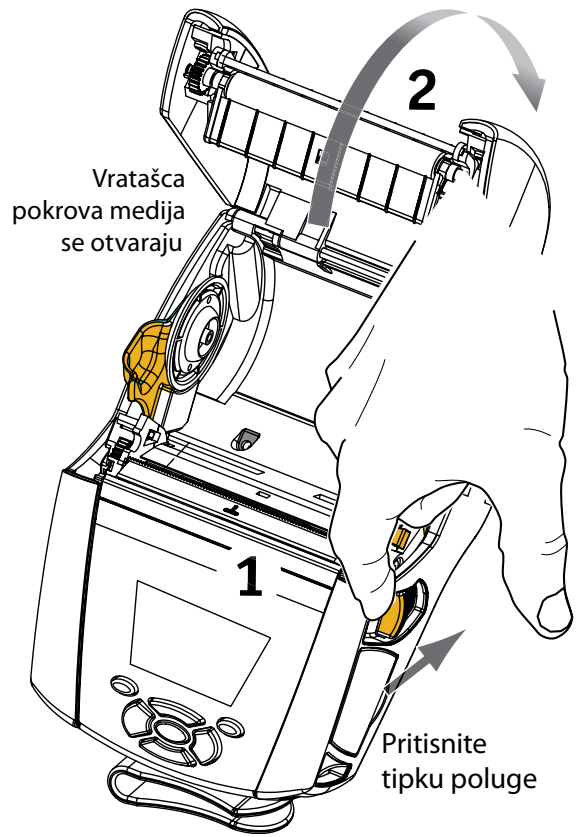
Spojite pisač/komande pisača

Čišćenje i otklanjanje kvarova

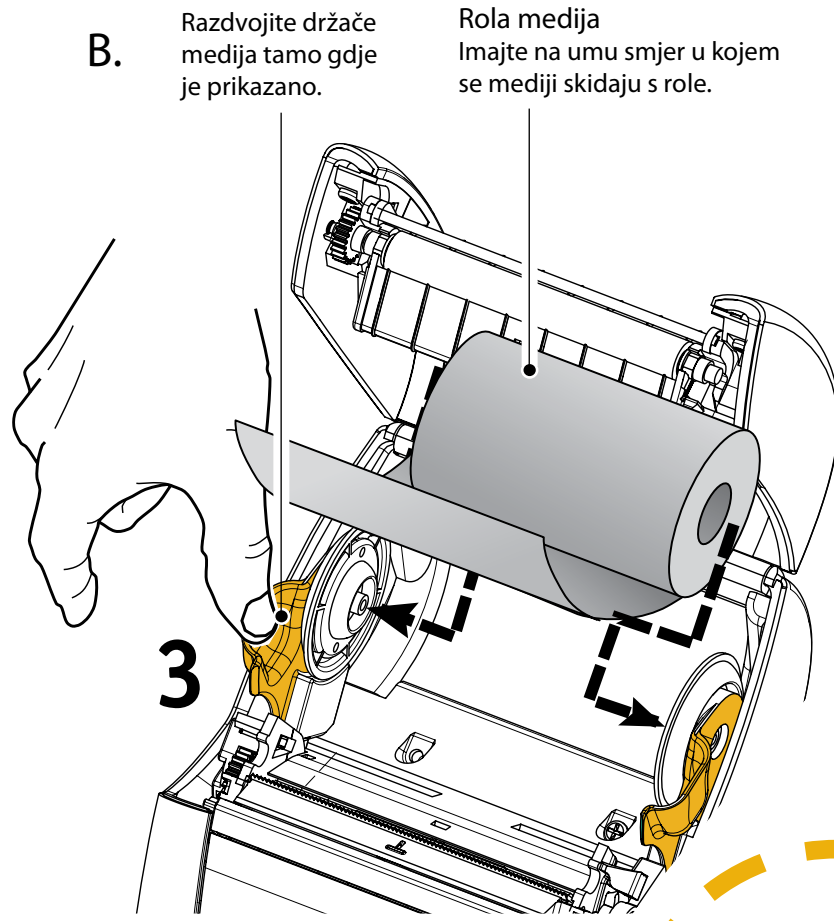
Pribor i informacije o kontaktu

Stavljanje medija (QLn320/220)

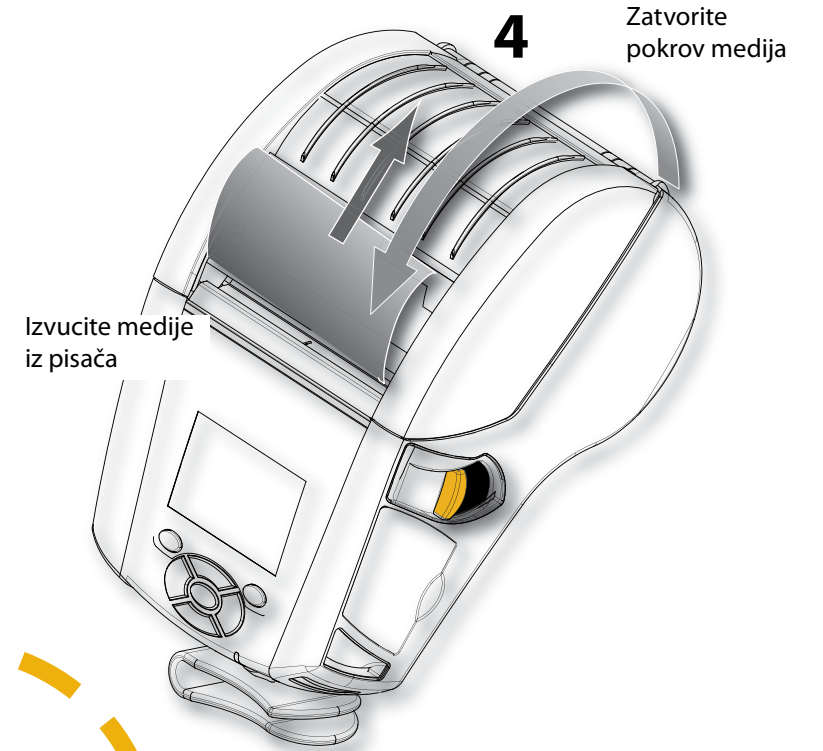
A.



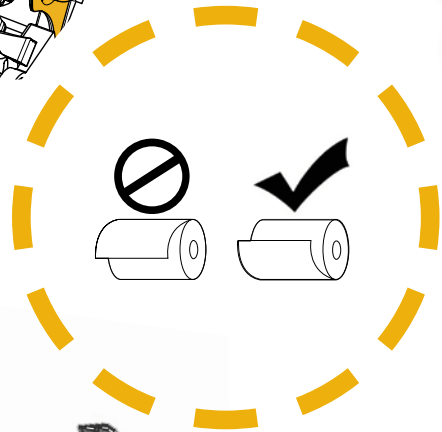
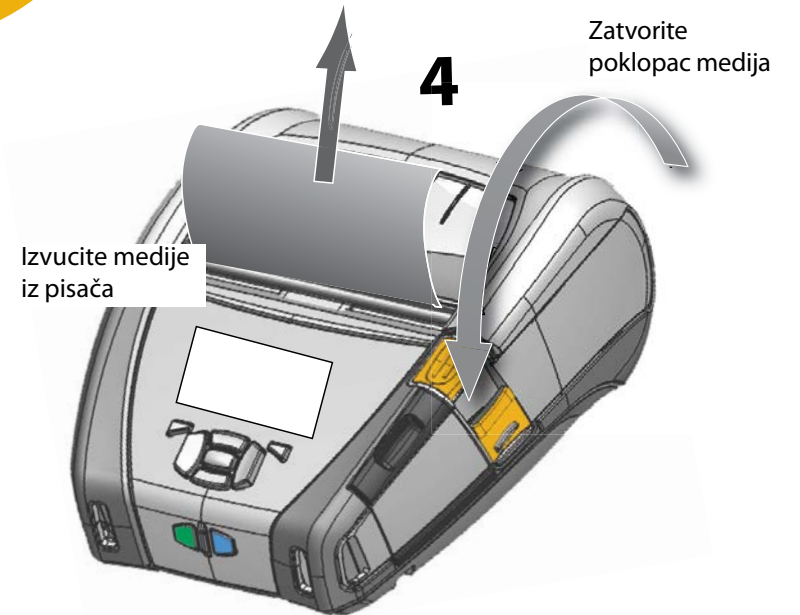
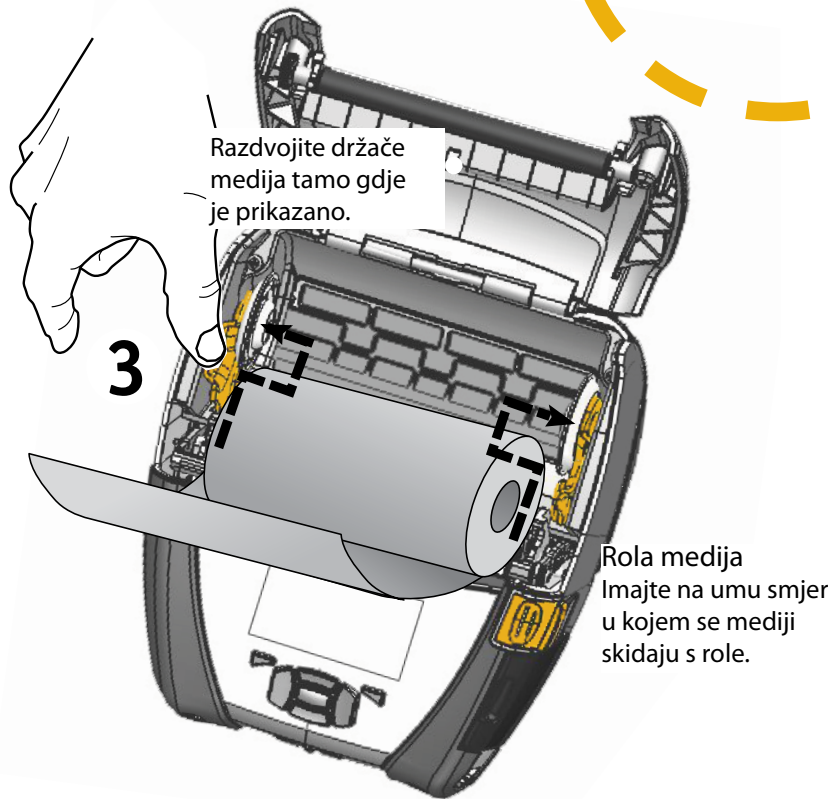
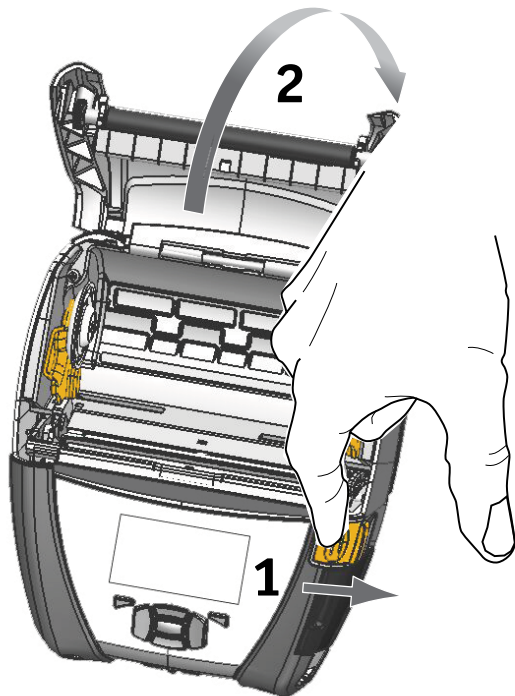
B.



C.



Stavljanje medija (QLn420)



Mobilni pisaci serije QLn Vodič za brzi početak korištenja

Uvod

Stavljanje i punjenje baterija

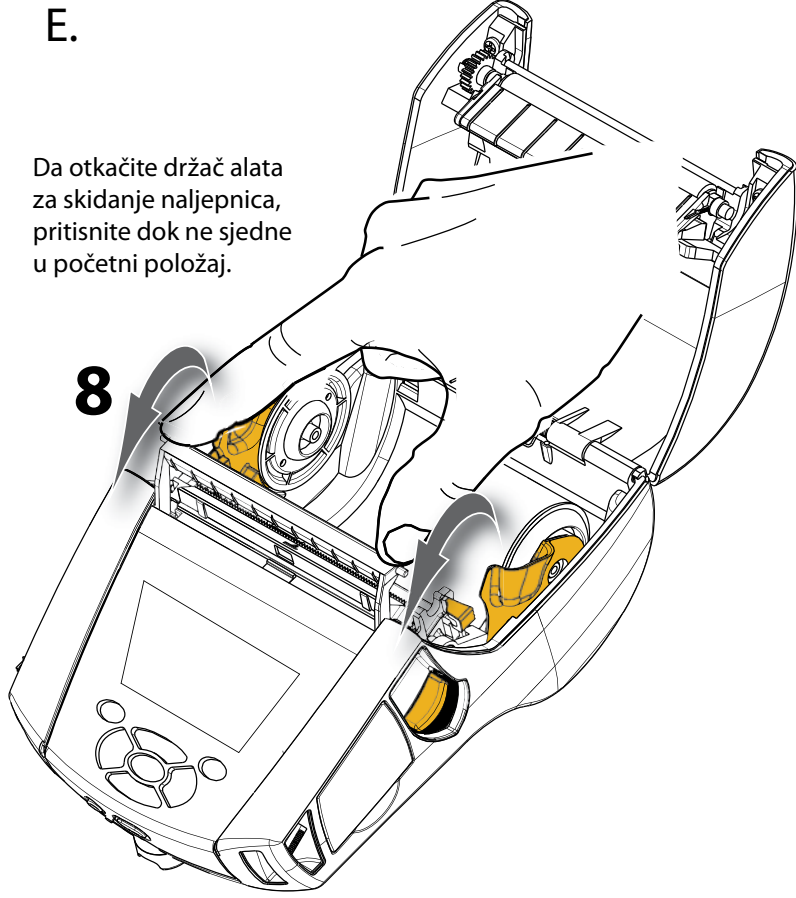
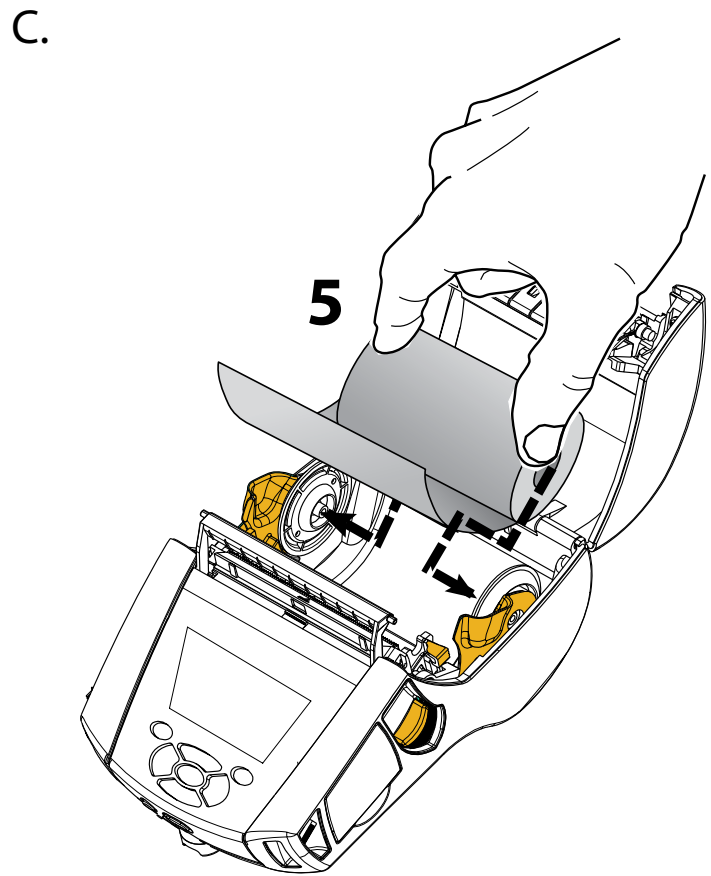
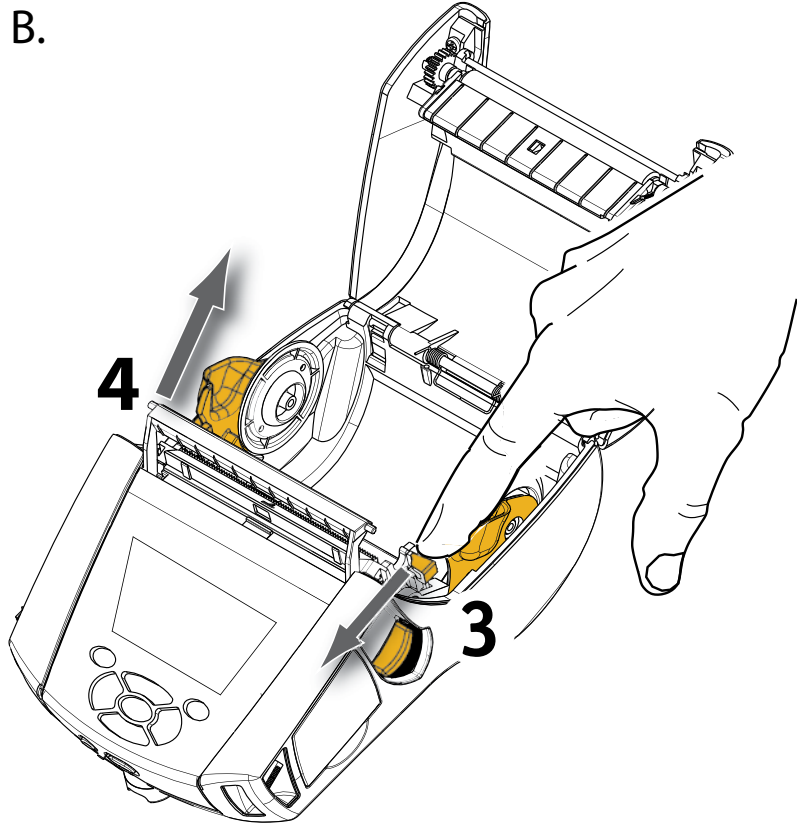
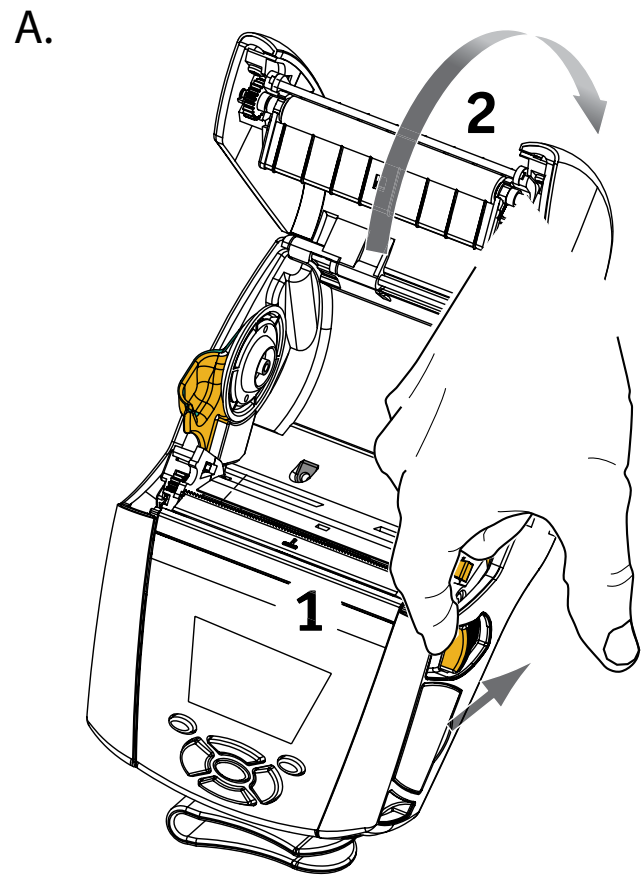
Stavljanje medija

Spojite pisac/komande pisaca

Čišćenje i otklanjanje kvarova

Pribor i informacije o kontaktu

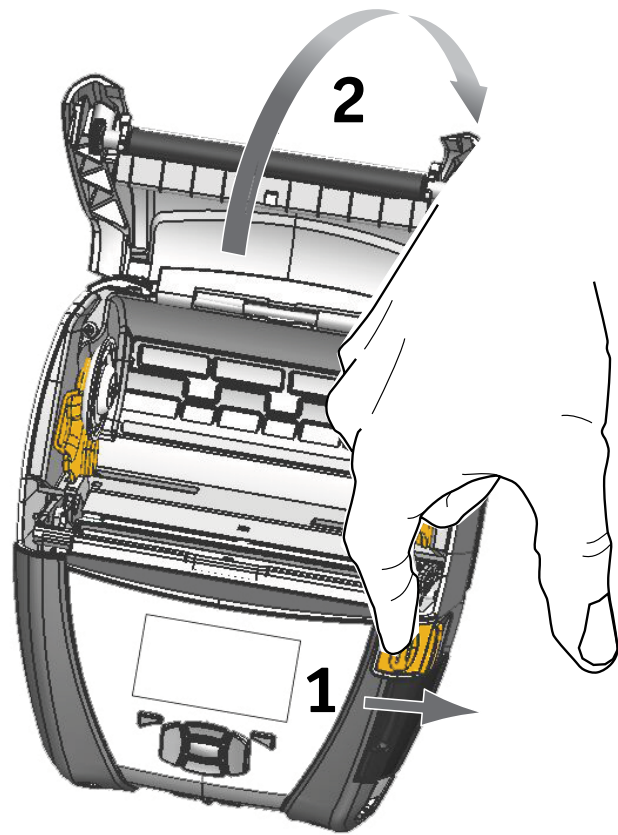
Stavljanje medija u QLn320/220 (uključen alat za skidanje naljepnica)



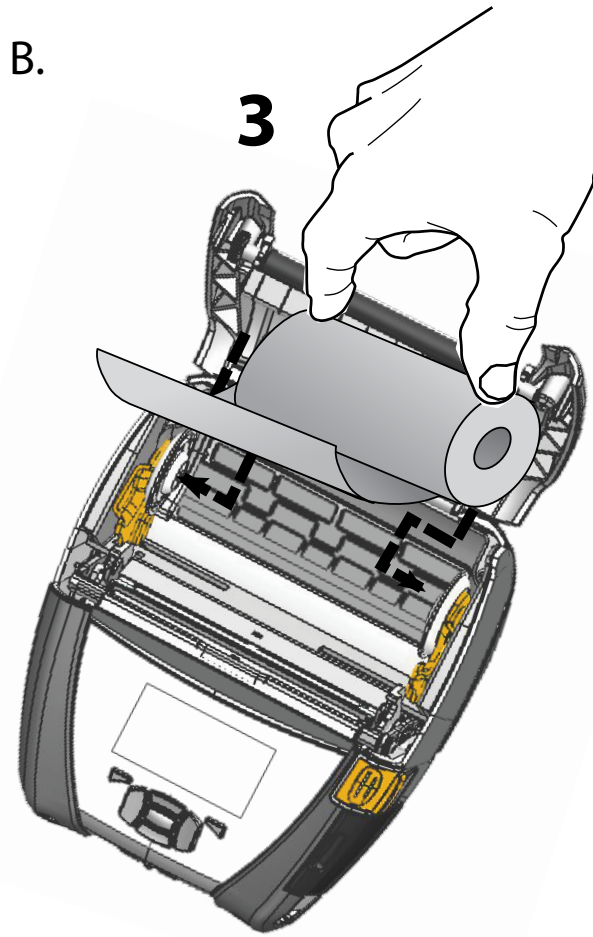
Da otkaçite držaã alata za skidanje naljepnica, pritisnite dok ne sjedne u početni položaj.

Stavljanje medija u QLn420 (uključen alat za skidanje naljepnica)

A.



B.



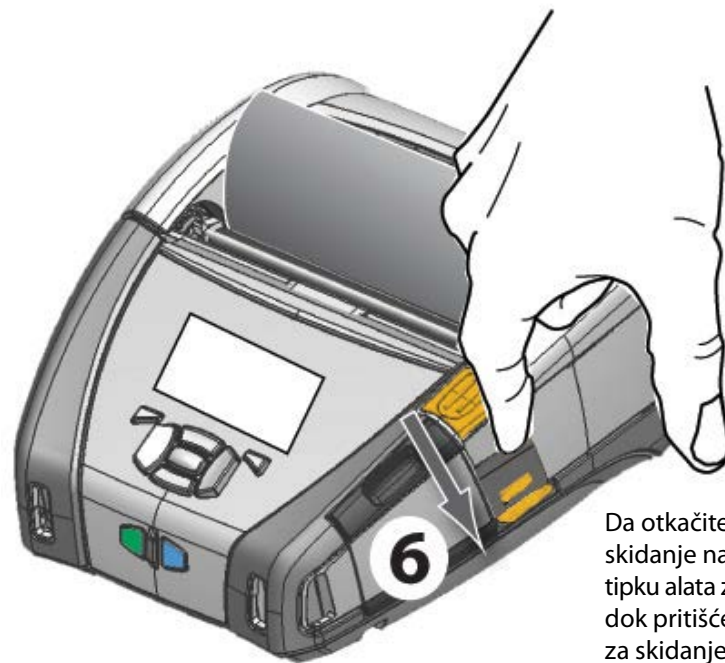
C.



Zatvorite poklopac medija nakon učitavanja medija.

Da zakačite držač alata za skidanje naljepnica, povucite polugicu alata za skidanje naljepnica gore dok ne sjedne na mjesto.

D.



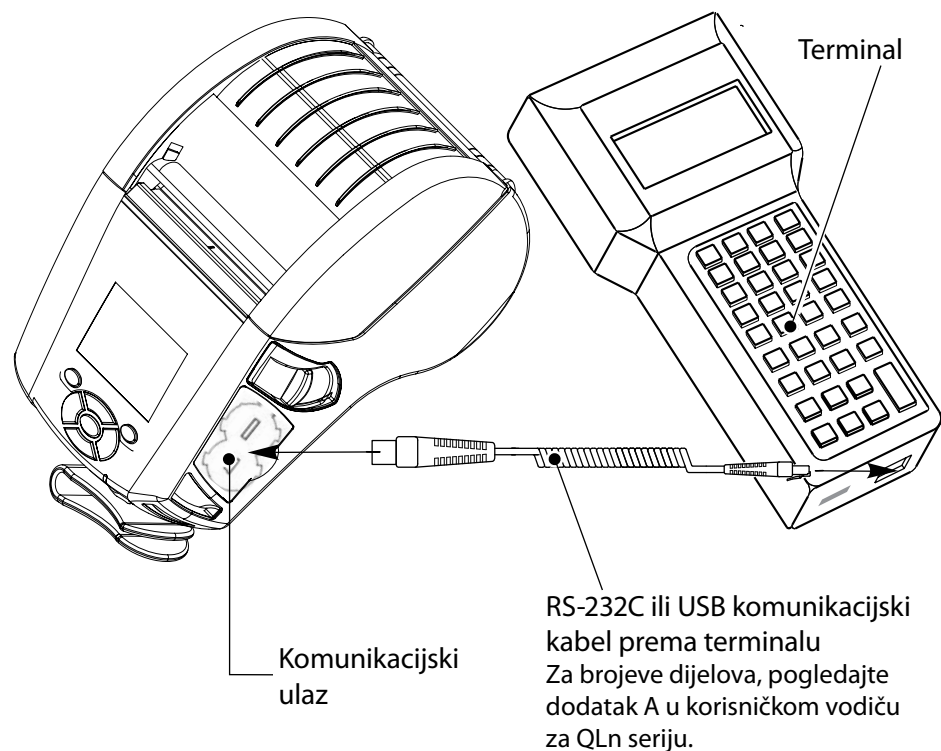
Da otkáčite držač alata za skidanje naljepnica, pritisnite tipku alata za skidanje naljepnica dok pritiščete polugicu alata za skidanje naljepnica dok ne sjedne na početni položaj.

Priključivanje pisača

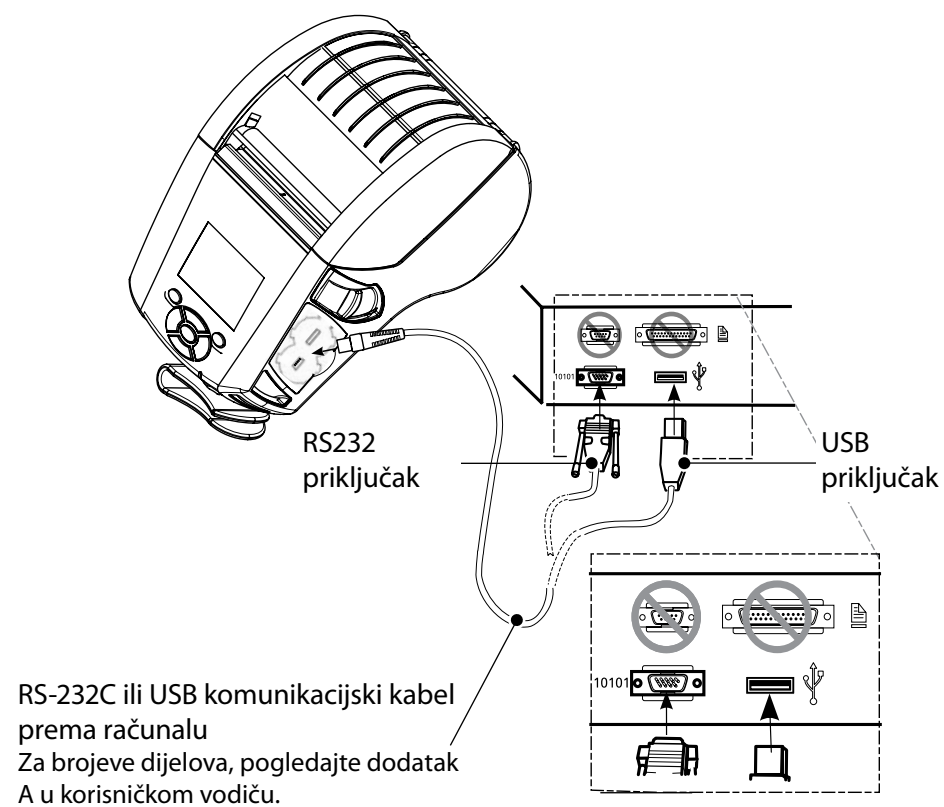
Spojite pisač kabelom

Možete spojiti pisač na terminal ili računalo pomoću RS232C ili USB protokola. USB pokretački programi su uključeni u Zebra Designer pokretački program na CD-u proizvoda QLn serije ili se mogu preuzeti s internetske stranice tvrtke Zebra na www.zebra.com/software.

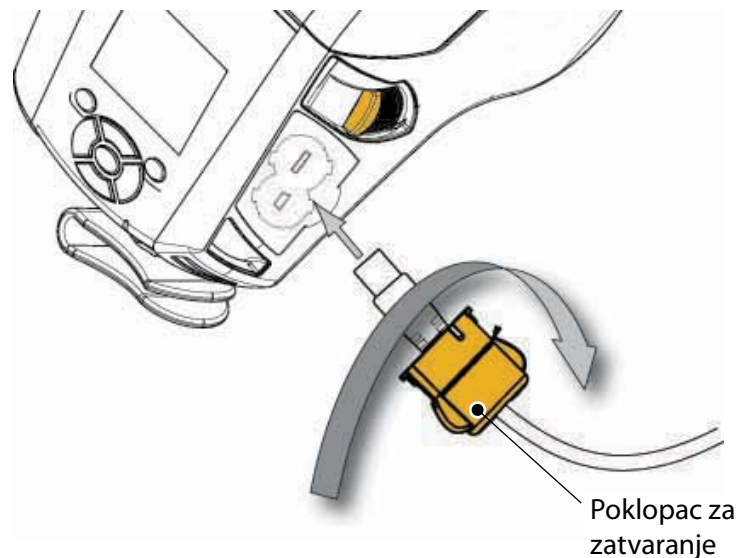
Kabelska komunikacija s terminalom.



Kabelska komunikacija s računalom



Da biste smanjili napetost komunikacijskih kabela, okrenite kapicu za blokiranje u smjeru kazaljki na satu da ih pričvrstite. U ovom smjeru se može koristiti istodobno samo jedan kabel.



Kontrolne tipke pisača (QLn320/220)



Tipka napajanja
 Pritisnite da uključite uređaj.
 Sustav će se podizati 10 sekundi.
 Pritisnite ponovno da isključite uređaj

Tipka za ulaganje
 Pritisnite da povećate praznu naljepnicu ili softverski određenu duljinu novinskih medija.

LED oznaka punjenja
 Stalno žuto: punjenje
 Stalno zeleno: napunjeno do kraja
 Isključeno: nema istosmjerne struje
 Isključeno: s primjenjenom istosmjernom strujom: greška pri punjenju

Statusna traka pisača
 Označava status nekoliko funkcija pisača.**

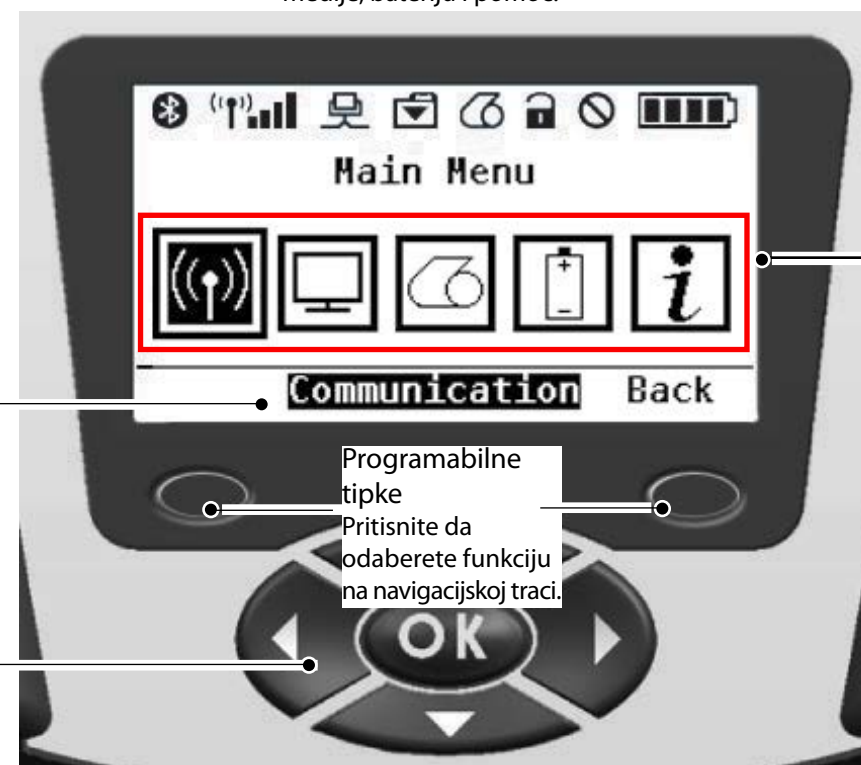


Zaslon statusa
 Zadani zaslon koji će pisač prikazivati kad korisnik ne lista kroz zaslon glavnog izbornika.

Navigacijska traka
 Prikazuje opcije koje može odabrati korisnik.

Četverosmjerne navigacijske tipke
 Listajte kroz izbore izbornika na zaslonu statusa
 Pritisnite „U redu“ (OK) za ulazak.

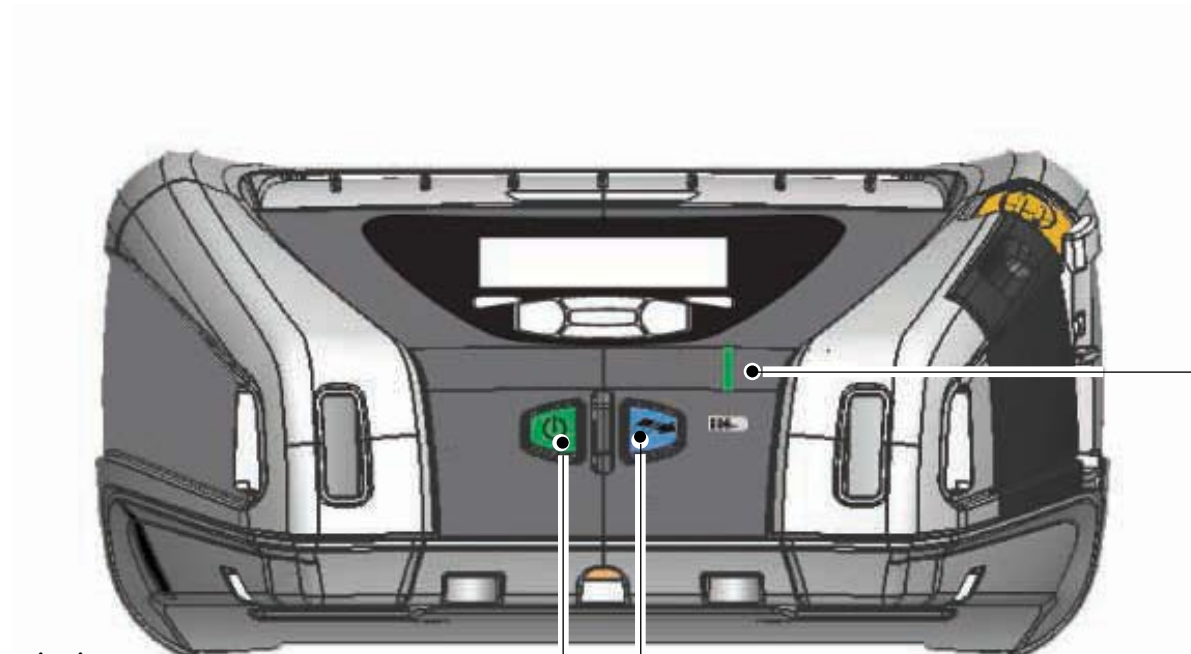
Zaslon glavnog izbornika
 Prikazuje grafičke opcije, uključujući komunikaciju, prikaz, medije, bateriju i pomoć.



Programabilne tipke
 Pritisnite da odaberete funkciju na navigacijskoj traci.

** Neće svaka ikona biti prikazana na traci statusa istodobno, već samo one koje se odnose na konfiguraciju pisača.

Kontrolne tipke pisača (QLn420)



Tipka napajanja
 Pritisnite da uključite uređaj.
 Sustav će se podizati 10 sekundi.
 Pritisnite ponovno da isključite uređaj

Tipka za ulaganje
 Pritisnite da povećate praznu naljepnicu ili softverski određenu duljinu novinskih medija.

LED oznaka punjenja
 Stalno žuto: punjenje
 Stalno zeleno: napunjeno do kraja
 Isključeno: nema istosmjerne struje
 Isključeno: s primjenjenom isstosmjernom strujom: greška pri punjenju

Statusna traka pisača
 Označava status nekoliko funkcija pisača.**

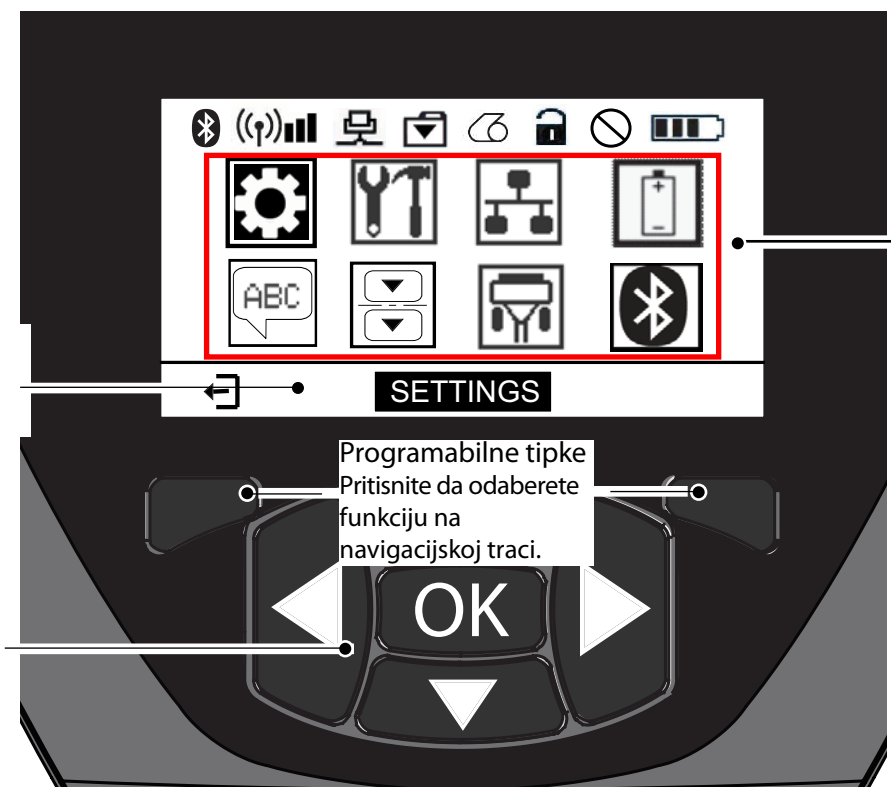


Zaslon statusa
 Zadani zaslon koji će pisač prikazivati kad korisnik ne lista kroz zaslon glavnog izbornika.

Navigacijska traka
 Prikazuje opcije koje može odabrati korisnik.

Četverosmjerne navigacijske tipke
 Listajte kroz izbore izbornika na zaslonu statusa
 Pritisnite „U redu“ (OK) za ulazak.

Zaslon glavnog izbornika
 Prikazuje grafičke opcije uključujući postavke, alate, mrežu, bateriju, jezike, senzore, ulaze i Bluetooth.



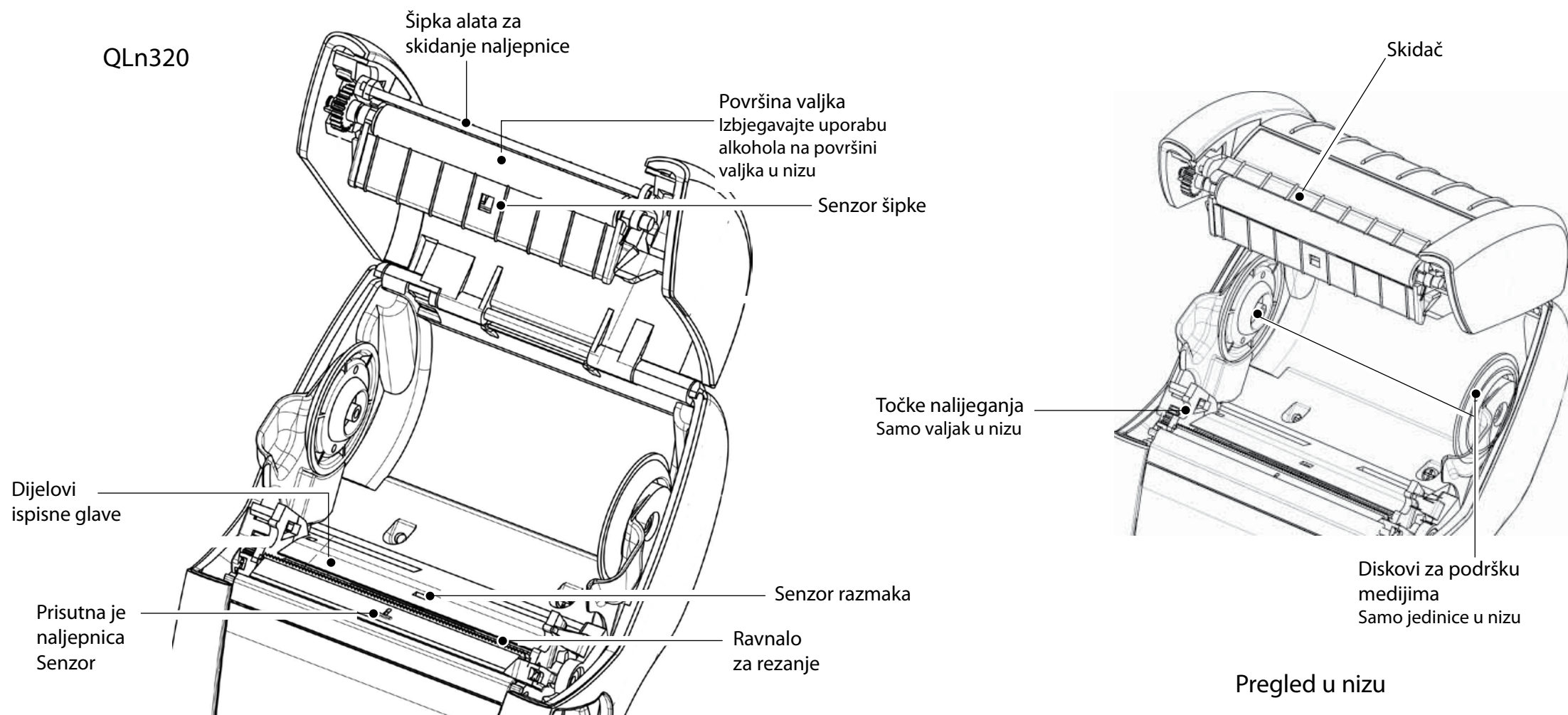
Programabilne tipke
 Pritisnite da odaberete funkciju na navigacijskoj traci.

** Neće svaka ikona biti prikazana na traci statusa istodobno, već samo one koje se odnose na konfiguraciju pisača.

Čišćenje pisača



Pažnja • Da izbjegnute ozljedu ili oštećenje pisača, nikada nemojte stavljati oštre predmete ili predmete s oštrim vrhom u mehanizam pisača.



Područje	Metoda čišćenja	Interval
Ispisna glava	Koristite Zebra olovku za čišćenje ispisnih dijelova od jednog do drugog kraja (ispisni dijelovi se nalaze u tankoj sivoj liniji na ispisnoj glavi).	Nakon svakih pet rola medija (ili češće, po potrebi). Kod uporabe medija u nizu, čišćenje je potrebno nakon svake role medija.
Površina valjka	Okrenite valjak za poravnavanje i dobro ga očistite olovkom za čišćenje ili 70% izopropilnim alkoholom.	Nakon svakih pet rola medija (ili češće po potrebi), mediji u nizu zahtijevaju češće čišćenje, t.j. nakon svake role.
Površina valjka u nizu	Uporaba s valjcima u nizu: Okrenite valjak i očistite samo nosače. Izbjegavajte uporabu alkohola na površini valjka u nizu!	
Šipka alata za skidanje naljepnica	Dobro očistite olovkom za čišćenje.	Po potrebi
Strugalica (samo jedinice u nizu)	Dobro očistite olovkom za čišćenje.	Nakon svakih pet rola medija (ili češće, po potrebi)
Ravnalo za rezanje	Dobro očistite olovkom za čišćenje.	Po potrebi
Vanjski dio	Obrišite krpom namočenu vodom ili 70% izopropilnim alkoholom.	
Unutarnji dio	Četka/puhanje zraka. Pazite da na senzoru šipke, senzoru razmaka i senzoru prisutnosti naljepnice nema prašine.	Nakon svakih pet rola medija (ili češće, po potrebi)
Unutrašnjost jedinica s valjcima u nizu	Očistite unutarnje površine medijske podrške ili diskova s medijskom podrškom dostavljenom olovkom za čišćenje ili 70% izopropilnim alkoholom na štapiću za uho.	

Otklanjanje kvarova

LCD kontrolna ploča

Gornja strana prikaza pokazuje ikone koje označavaju status različitih funkcija pisača. Provjerite status oznake i pogledajte u dolje prikazanu tablicu otklanjanja kvarova.

Ikona	Status	Oznaka
	Uključeno	Uspostavljena je Bluetooth veza
	Nije prisutno	Bluetooth veza nije aktivna
	Bljeska	Spajanje i slanje naljepnica
	Antena bljeska	Traženje AP
	Antena bljeska 1 stalna zagrada	Povezana/pokušava se provjera za WLAN
	Stalna antena i 2 zagrade	Antena i 2 zagrade bljeskaju
	Antena i 2 zagrade bljeskaju	Primanje podataka
	Nije prisutno	Nema prisutne bežične veze
	4 crtice	Napunjeno >80%
	3 crtice	Napunjeno 60%-80%
	2 crtice	Napunjeno 40%-60%
	1 crtica	Napunjeno 20%-40%
	0 crtica	Baterija je pri kraju
	4 crtice bljeskaju, s munjom	Punjenje na >80% kapaciteta
	3 crtice bljeskaju, s munjom	Punjenje na 60-80% kapaciteta
	2 crtice bljeskaju, s munjom	Punjenje na 40-60% kapaciteta
	1 crtica bljeska, s munjom	Punjenje na 20-40% kapaciteta
	0 crtica s munjom	Punjenje na <20% kapaciteta
	Bljeska	Poklopac medija je otvoren
	Bljeska	Primanje podataka pisača
	Stalno	Spojen i ne prima podatke naljepnica
	Nije prisutno	Nema Ethernet veze
	Bljeska	Obrada podataka u tijeku
	Postojano	Nikakvi podaci se ne obrađuju
	Bljeska	Nestalo medija
	Postojano	Mediji su prisutni
	Bljeska	Postoji pogreška (isključujući izbačene medije i otvorenu polugu glave)
	Nije prisutno	Ne postoji nijedna greška
	4 crtice	jakost signala 802.11 > 75%
	3 crtice	jakost signala 802.11 <= 75%
	2 crtice	jakost signala 802.11 <= 50% but >25%
	1 crtica	jakost signala 802.11 <= 25%
	0 crtica	Nema jakosti signala

Uvod

Stavljanje i punjenje baterija

Stavljanje medija

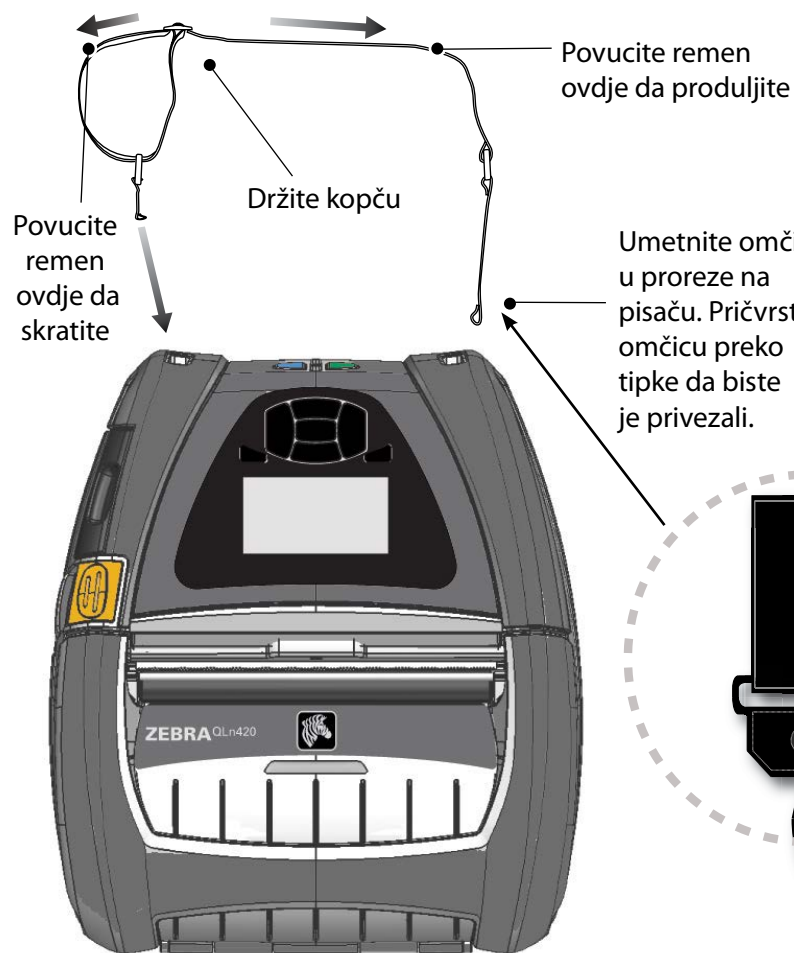
Spojite pisac/komande pisaca

Čišćenje i otklanjanje kvarova

Pribor i informacije o kontaktu

Pribor

podesivi remen za rame



Remenčić za ruku



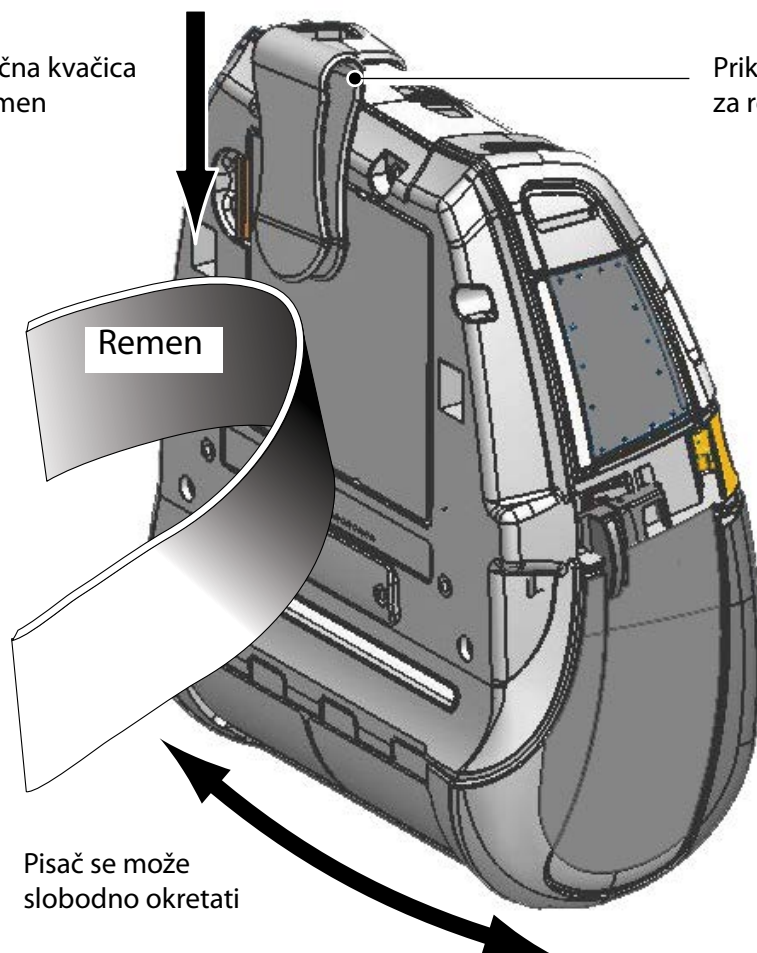
Kvačica za remen (standard na većini pisaca)

Za uporabu: okačite kvačicu preko remena i pazite da je kvačica sigurno prikačena za remen. Plastična kvačica za remen će se okretati u svim smjerovima da bi vam omogućila slobodno kretanje dok nosite pisac.



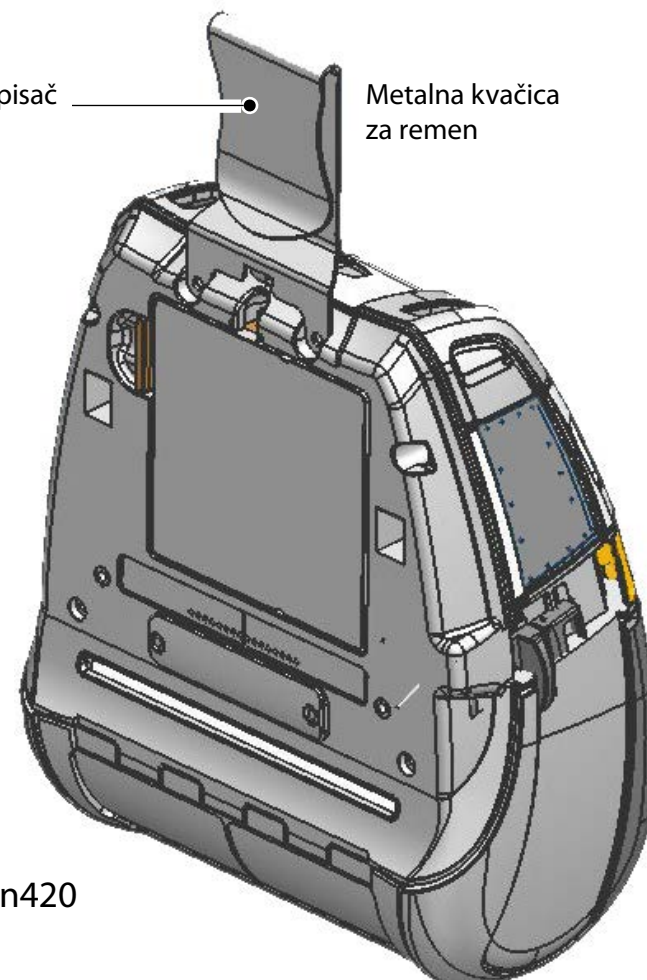
Napomena: QLn220 i 320 pisaci s baterijom većeg kapaciteta ne dolaze opremljeni kvačicom za remen.

Plastična kvačica za remen



Prikačite pisac za remen

Metalna kvačica za remen



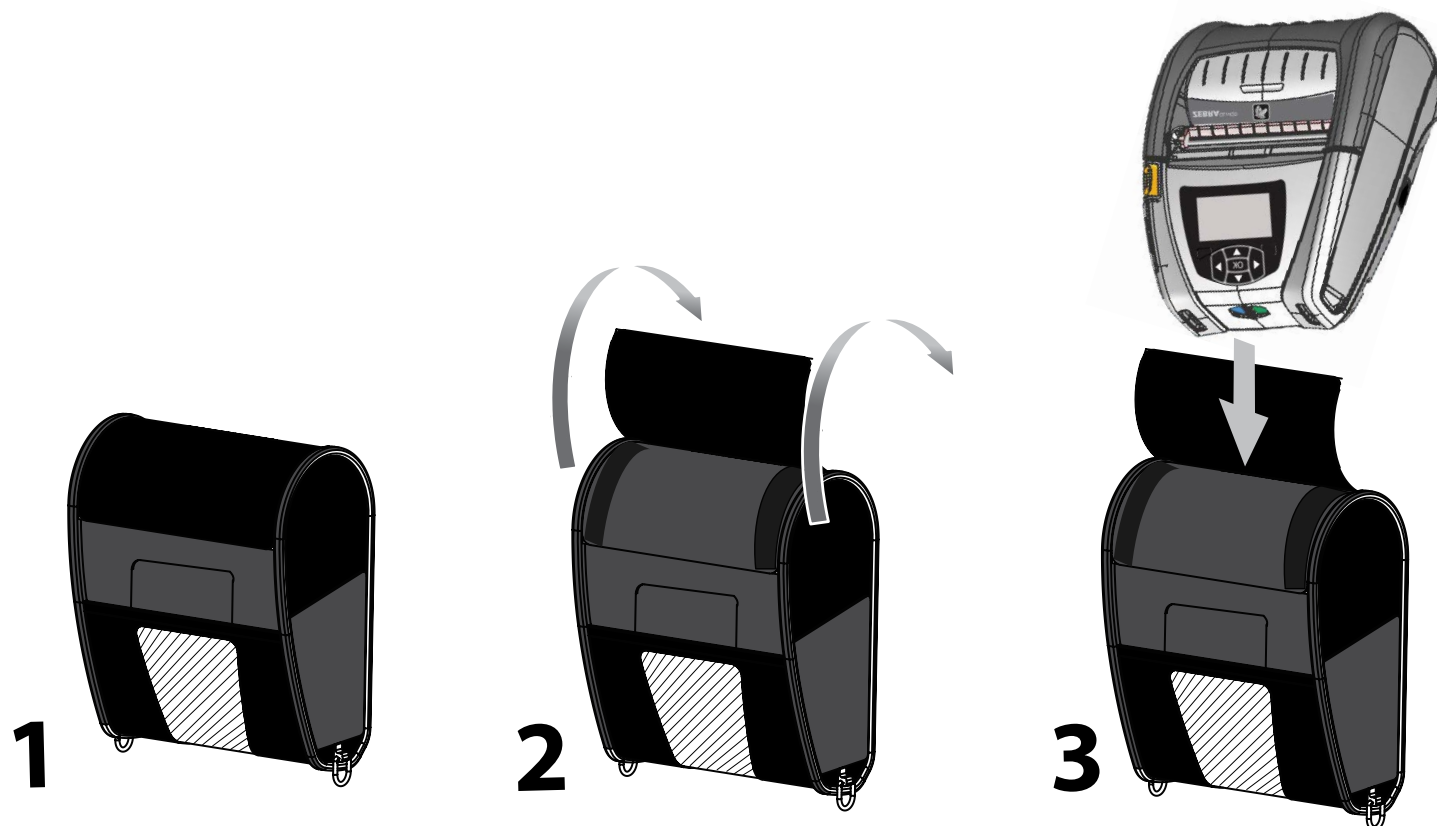
Pribor (nastavak)

Mekana torbica

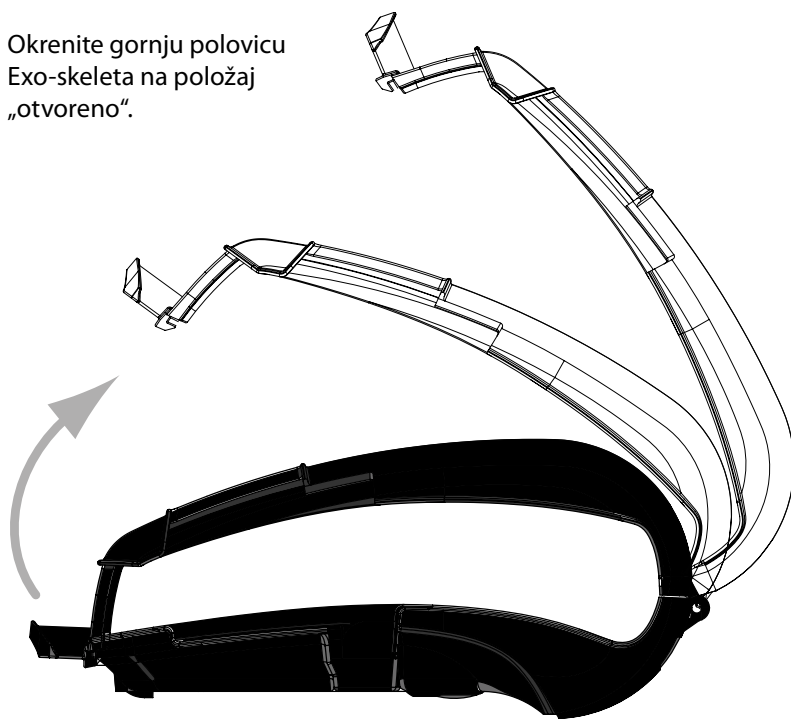
Svi pisači serije QLn imaju opciju torbice koja vam omogućava da nosite pisač na remenu. (Mekana torbica za QLn420 je prikazana na grafičkom prikazu.)



Napomena: mekana torbica za QLn220 i 320 nije kompatibilna s pisačima opremljenim opcijom baterije većeg kapaciteta.

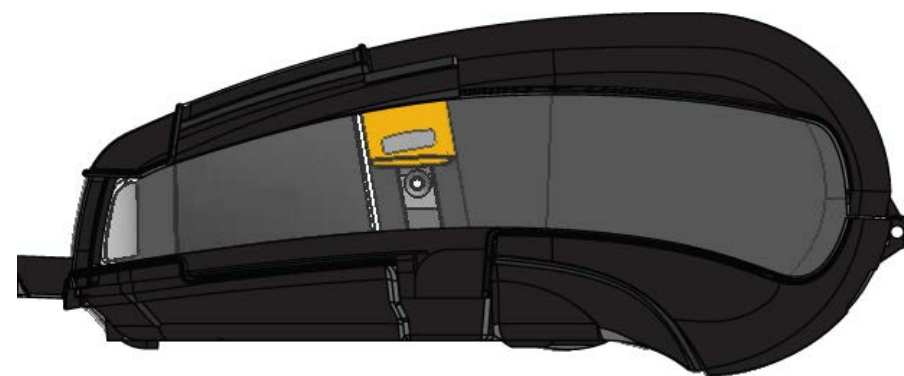


Okrenite gornju polovicu Exo-skeleta na položaj „otvoreno“.



Tvrda torbica

Pisač QLn420 ima mogućnost tvrde torbice koja također omogućava nošenje pisača s remena pomoću metalne kvačice. Kvačica za remen se montira na tvrdu torbicu i pisač s dva vijka. Ako se ne koristi kvačica za remen, dva kratka vijka se koriste za pričvršćivanje pisača na tvrdu torbicu.



Umetnite pisač QLn420 na donju polovicu Exo-skeleta. Zatvorite gornju polovicu i neka klikne da se zatvori.

Podrška za proizvod

Za podršku za proizvod i najnovije inačice sve korisničke dokumentacije, kontaktirajte Zebra Technologies:
www.zebra.com

Pogledajte Dodatak D u Korisničkom priručniku QLn320 za detaljnije kontakt informacije

U AMERICI, KONTAKTIRAJTE:

Zebra Technologies Corporation
475 Half Day Road, Suite 500
Lincolnshire, IL 60069
Tel.: +1.847.634.6700 ili +1.866.230.9494
Faks: +1.847.913.8766

U EUROPI, AFRICI, SREDNJEM ISTOKU I INDIJI, KONTAKTIRAJTE:

Zebra Technologies Europe Limited
Dukes Meadow, Millboard Road
Bourne End
Buckinghamshire, SL8 5XF, UK
Tel.: +44.1628.556000
Faks: +44.1628.556001

U PODRUČJU AZIJE I PACIFIKA, KONTAKTIRAJTE:

Zebra Technologies Asia Pacific Pte. Ltd.
120 Robinson Road
#06-01 Parakou Building
Singapur 068913
Tel: +65-6858 0722
Faks: +65-6885 0838

Idite na www.zebra.com/contact za potpune informacije o kontaktima.



Zebra Technologies Corporation
475 Half Day Road, Suite 500
Lincolnshire, IL 60069
Tel.: +1.847.634.6700 or +1.800.423.0442
Faks: +1.847.913.8766